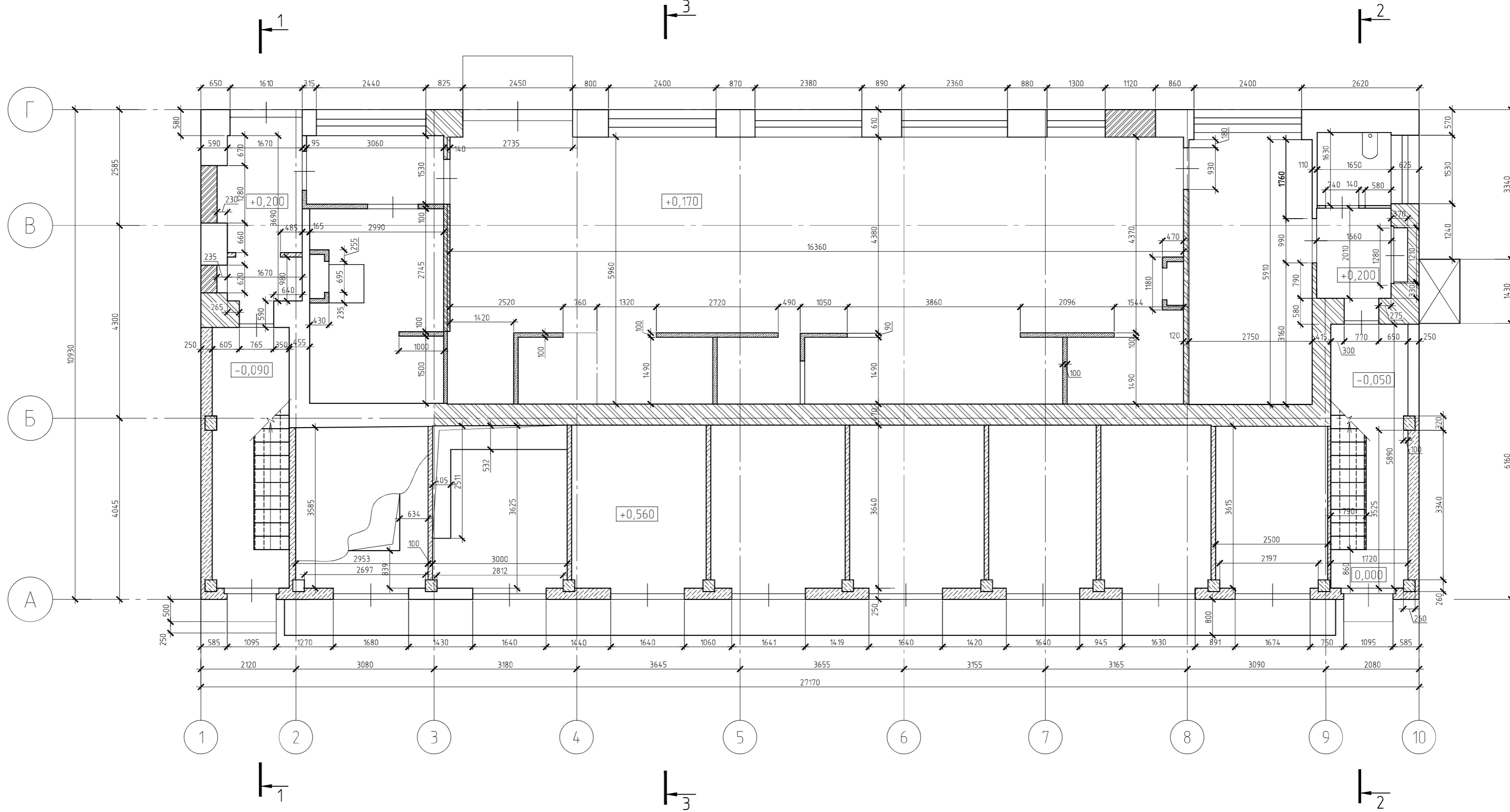


план 1-го этажа



Условные обозначения:

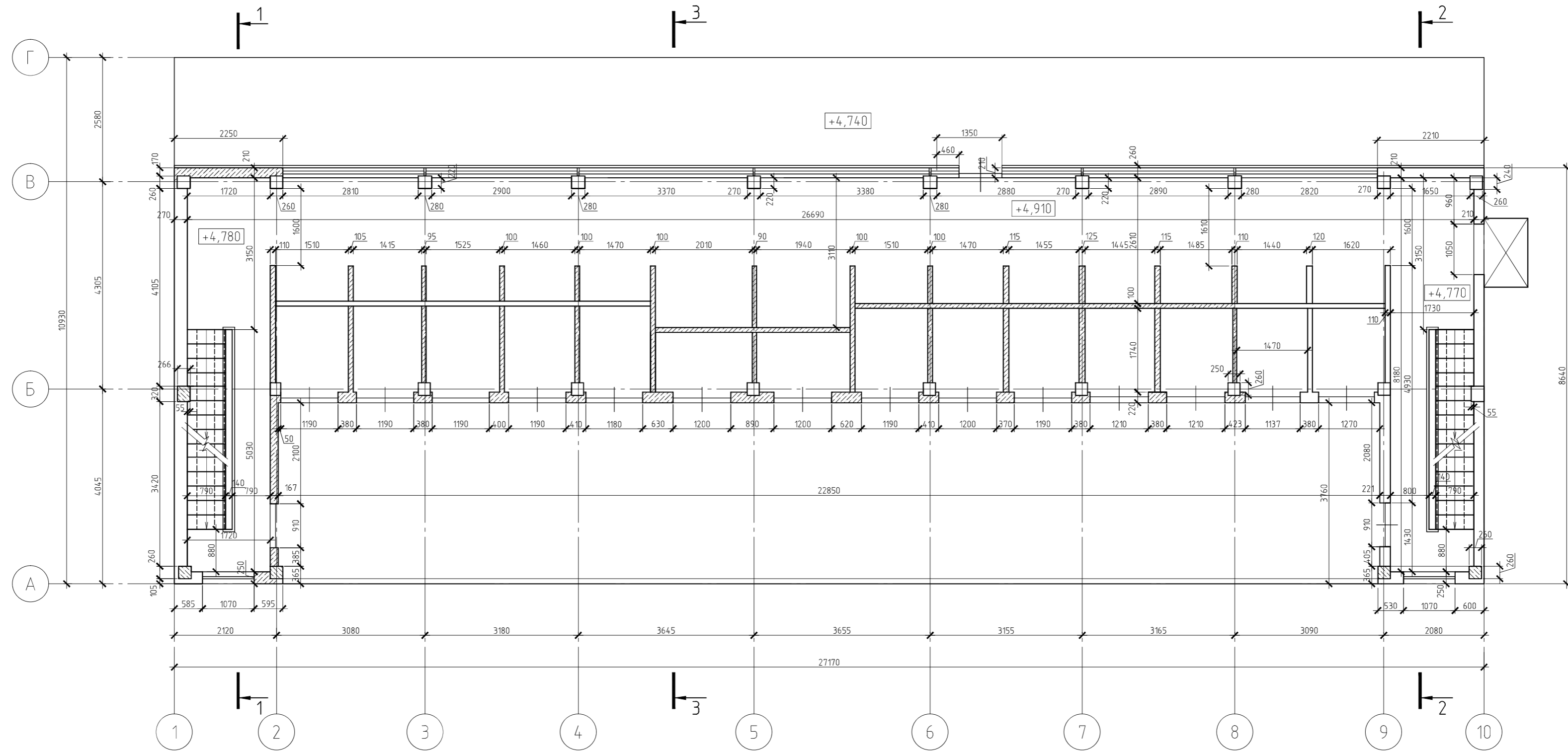
- кирпичные стены
- железобетонные стены
- железобетонные колонны

Согласовано

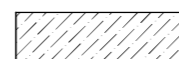

Инв. № подл. Подп. и дата. Взам. инв. №

Изм.	Колуч.	Лист	№ док.	Подп.	Дата				

план 2-го этажа



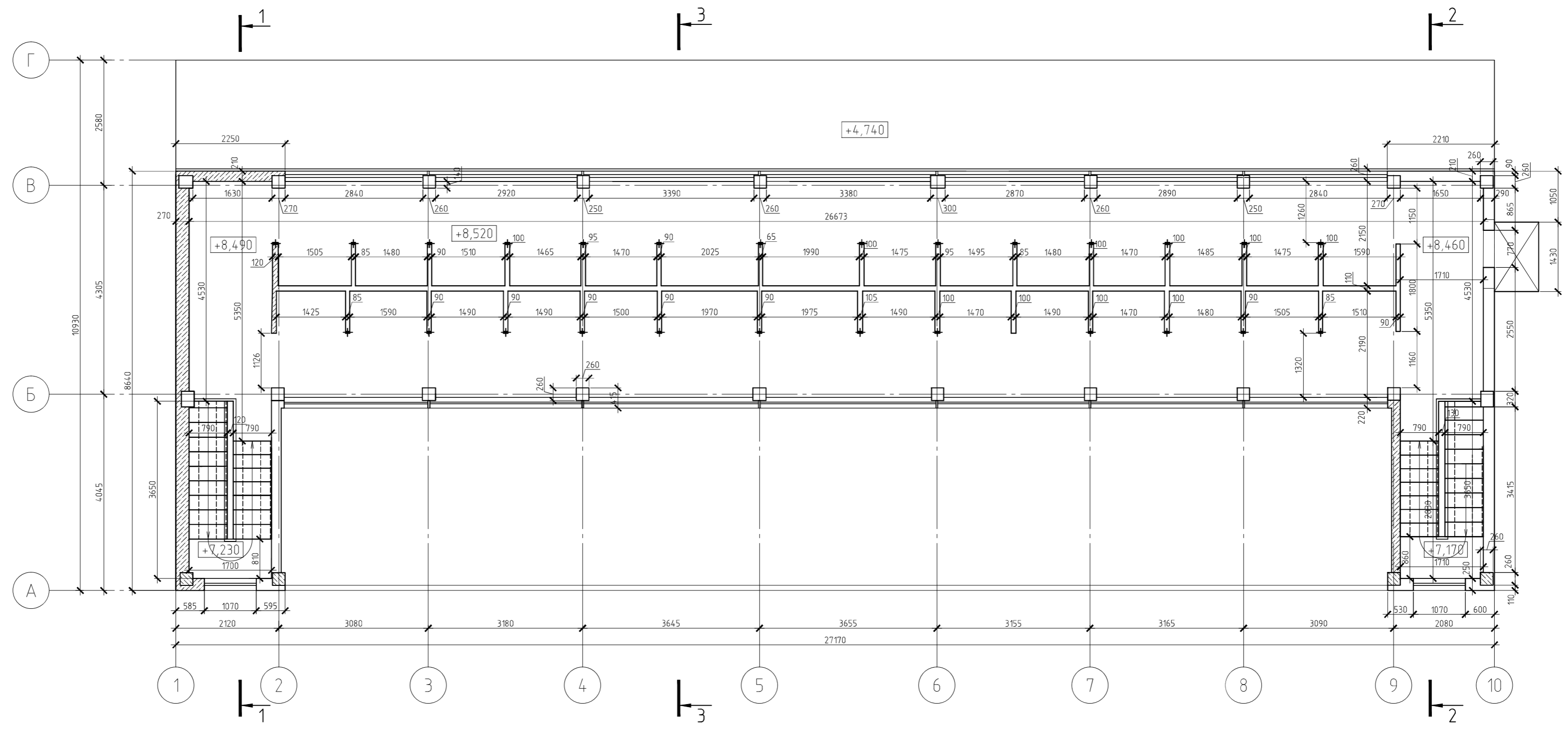
Условные обозначения:

-  железобетонные стены
-  железобетонные колонны



Изм.	Кол.уч.	Лист	№ док.	Подп.	Дата			
						Стадия	Лист	Листов

Согласовано	
Инф. № подл.	Подп. и дата
	Взам. инв. №

план 3-го этажа



Условные обозначения:

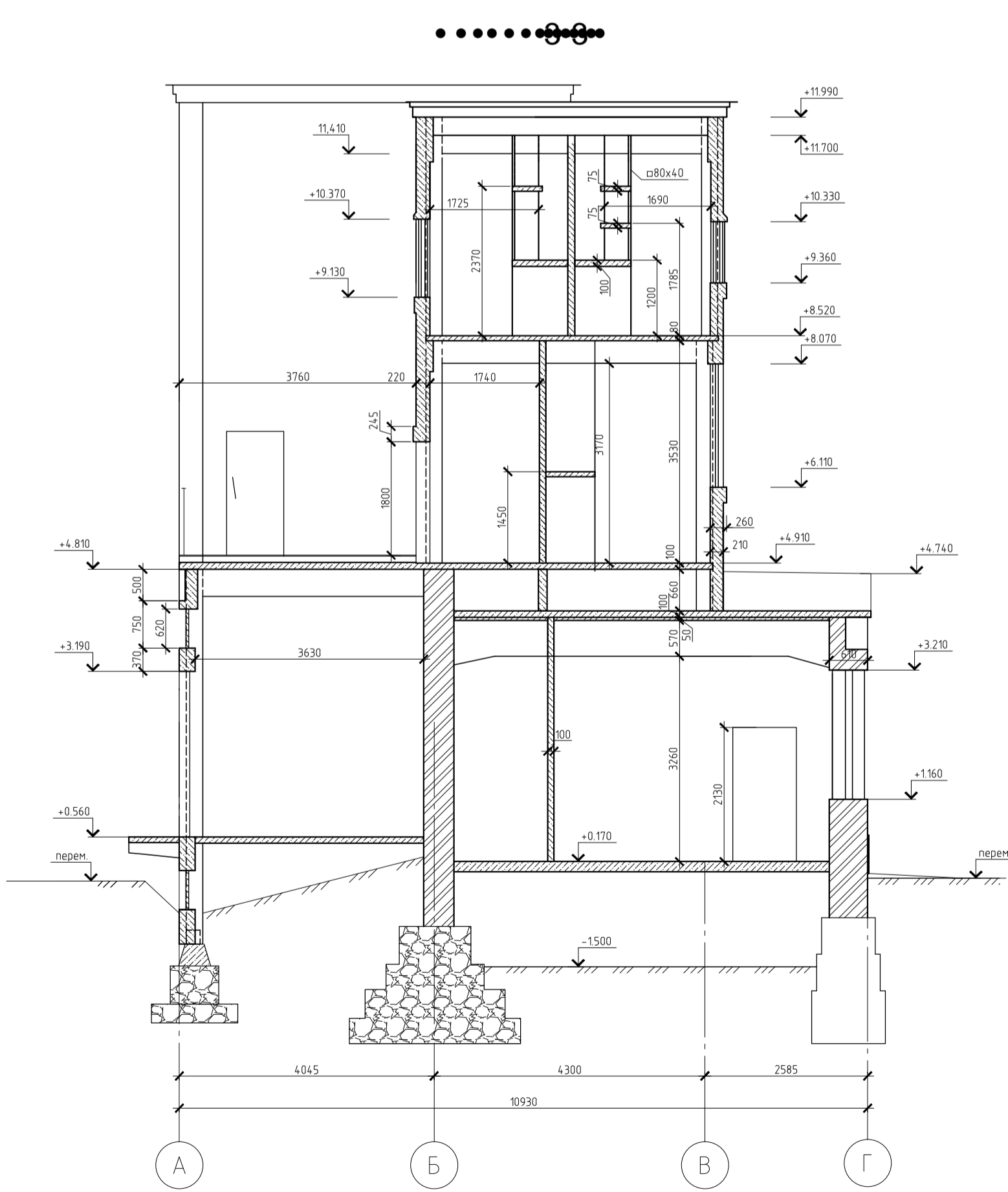
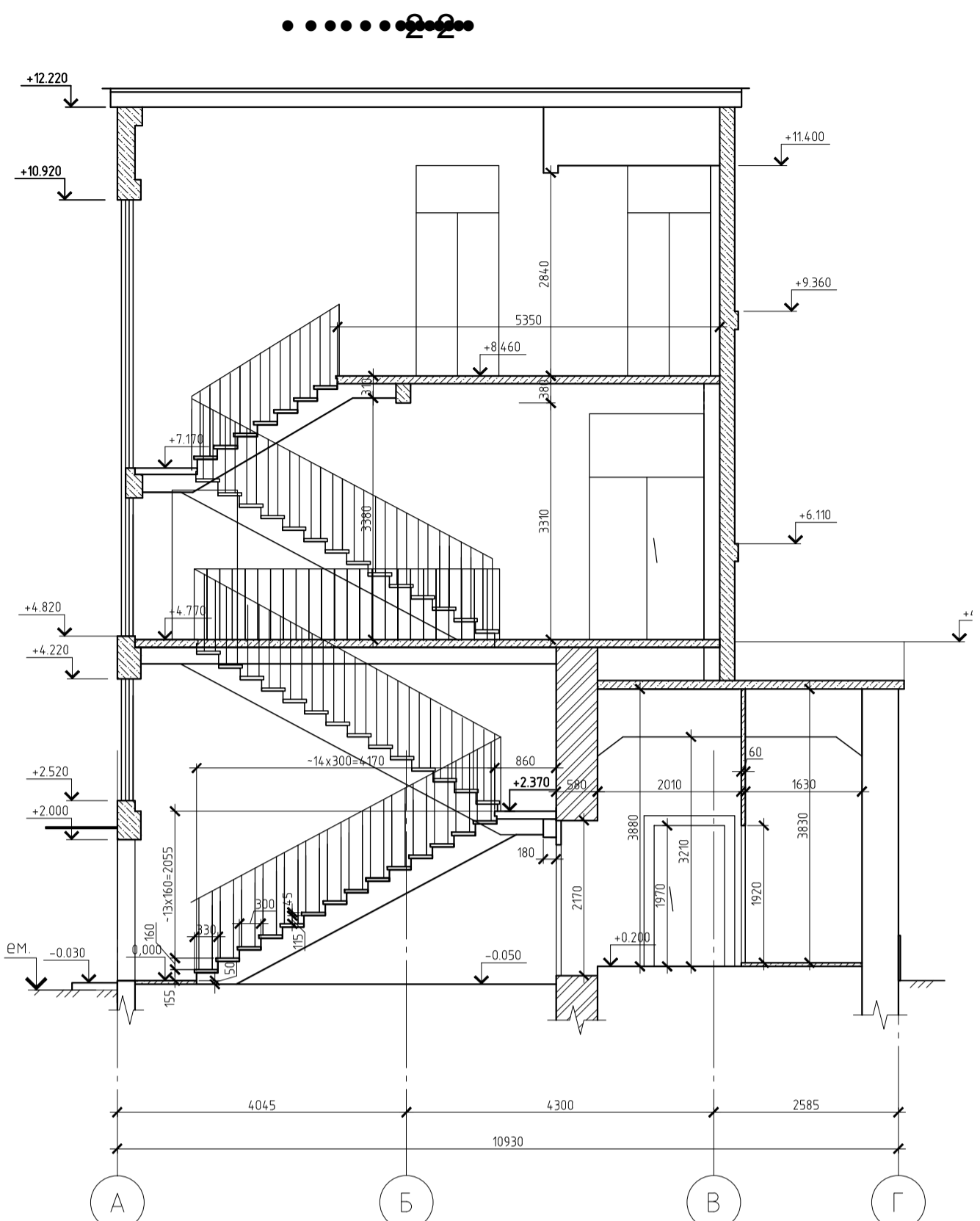
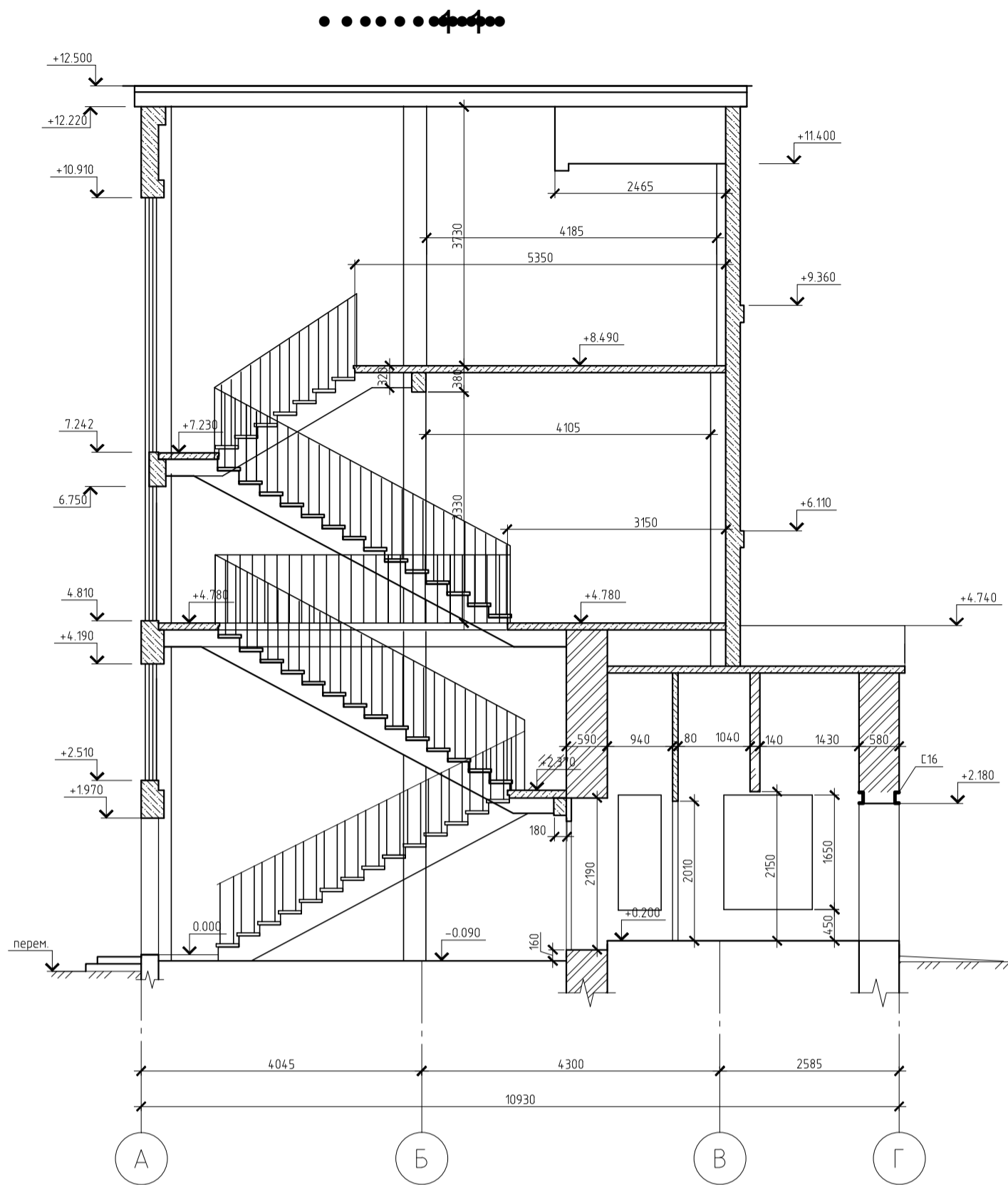
-  железобетонные стены
-  железобетонные колонны

Согласовано

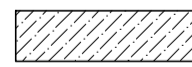
Инв. № подл.	Подп. и дата	Взам. инв. №

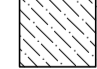
Изм.	Колуч.	Лист	№ док.	Подп.	Дата

Стадия	Лист	Листов



Условные обозначения:

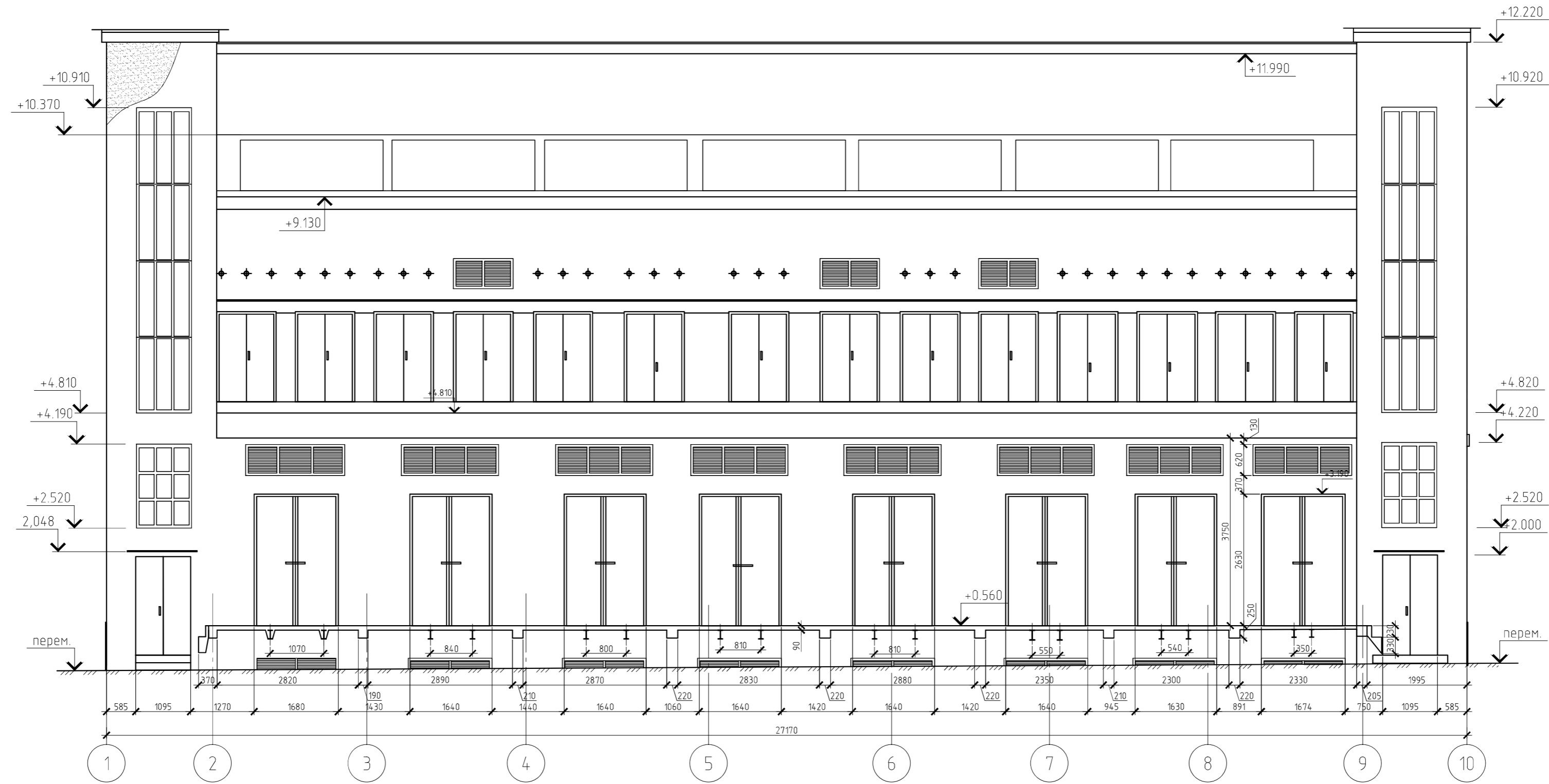
 железобетонные стены и перекрытия

 железобетонные колонны

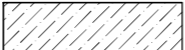
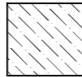
Согласовано	
Инв. № подл.	
Подп. и дата	
Взам. инв. №	

Изм.	Колуч.	Лист	№ док.	Подп.	Дата	Стадия	Лист	Листов

Фасад в осях 1-10



Условные обозначения:

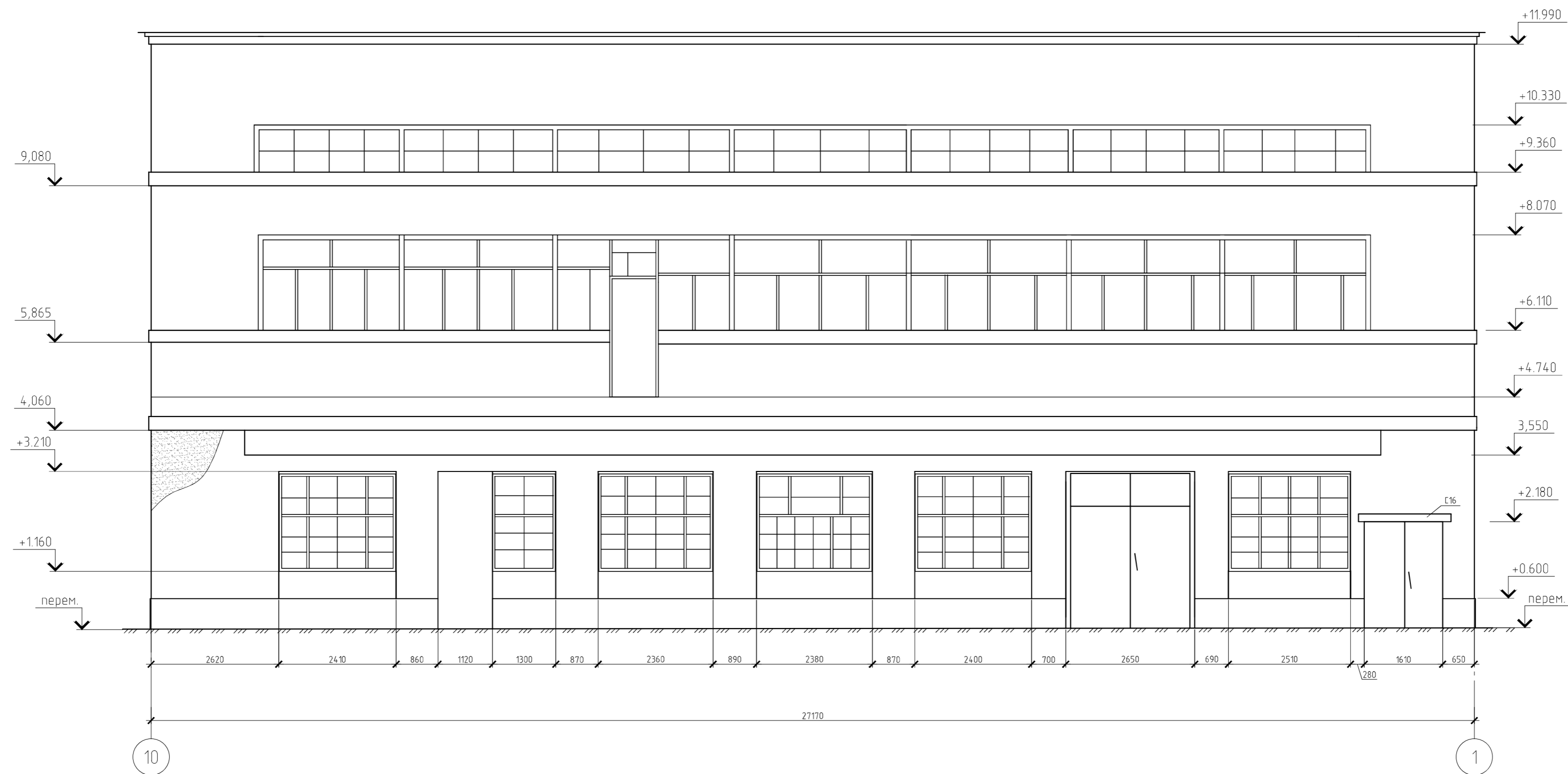
-  железобетонные стены и перекрытия
-  железобетонные колонны

Изм.	Колуч.	Лист	№ док.	Подп.	Дата

Согласовано

Инв. № подл. Подп. и дата Взам. инв. №

Фасад в осях 10 -1

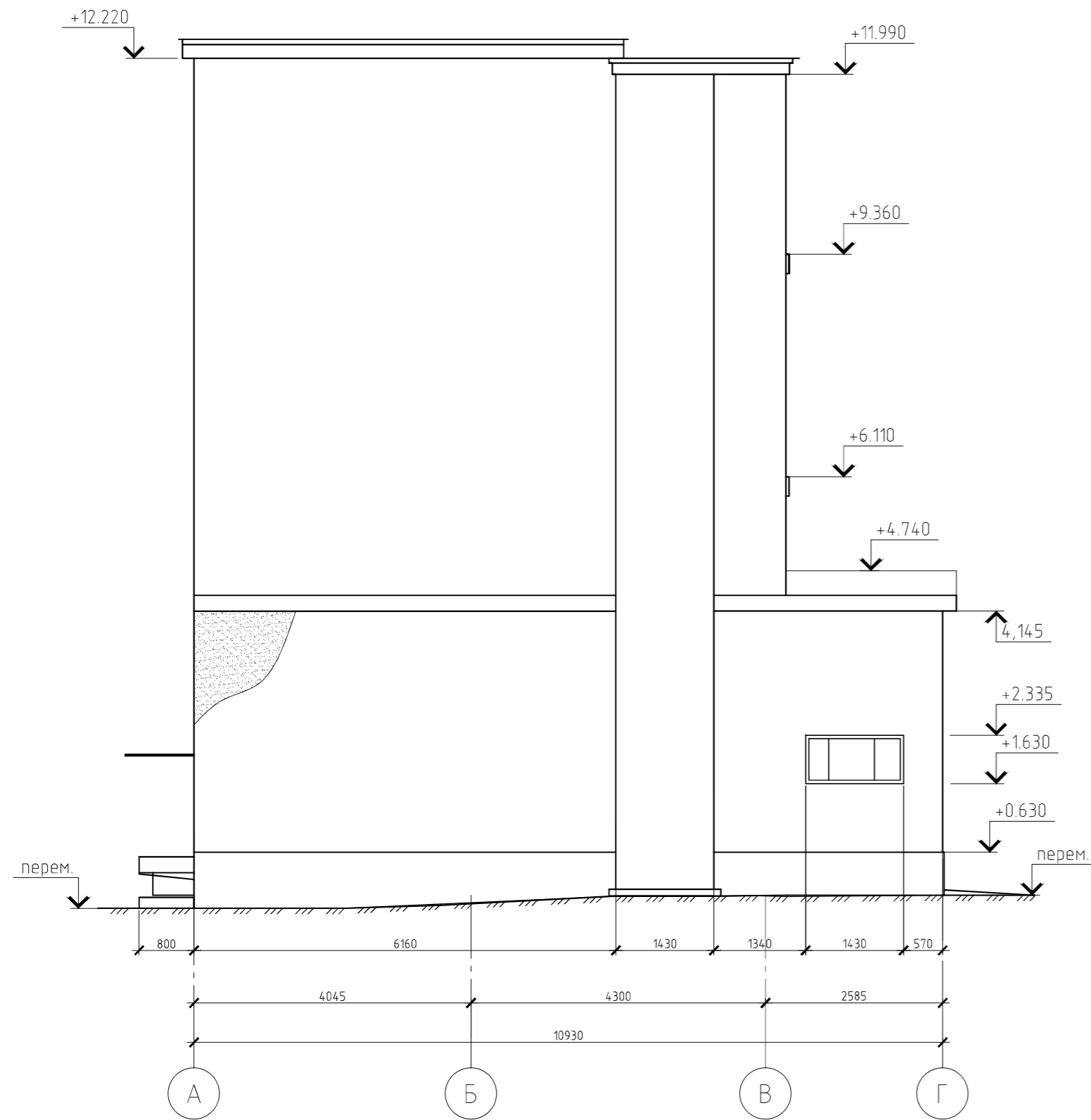


Согласовано

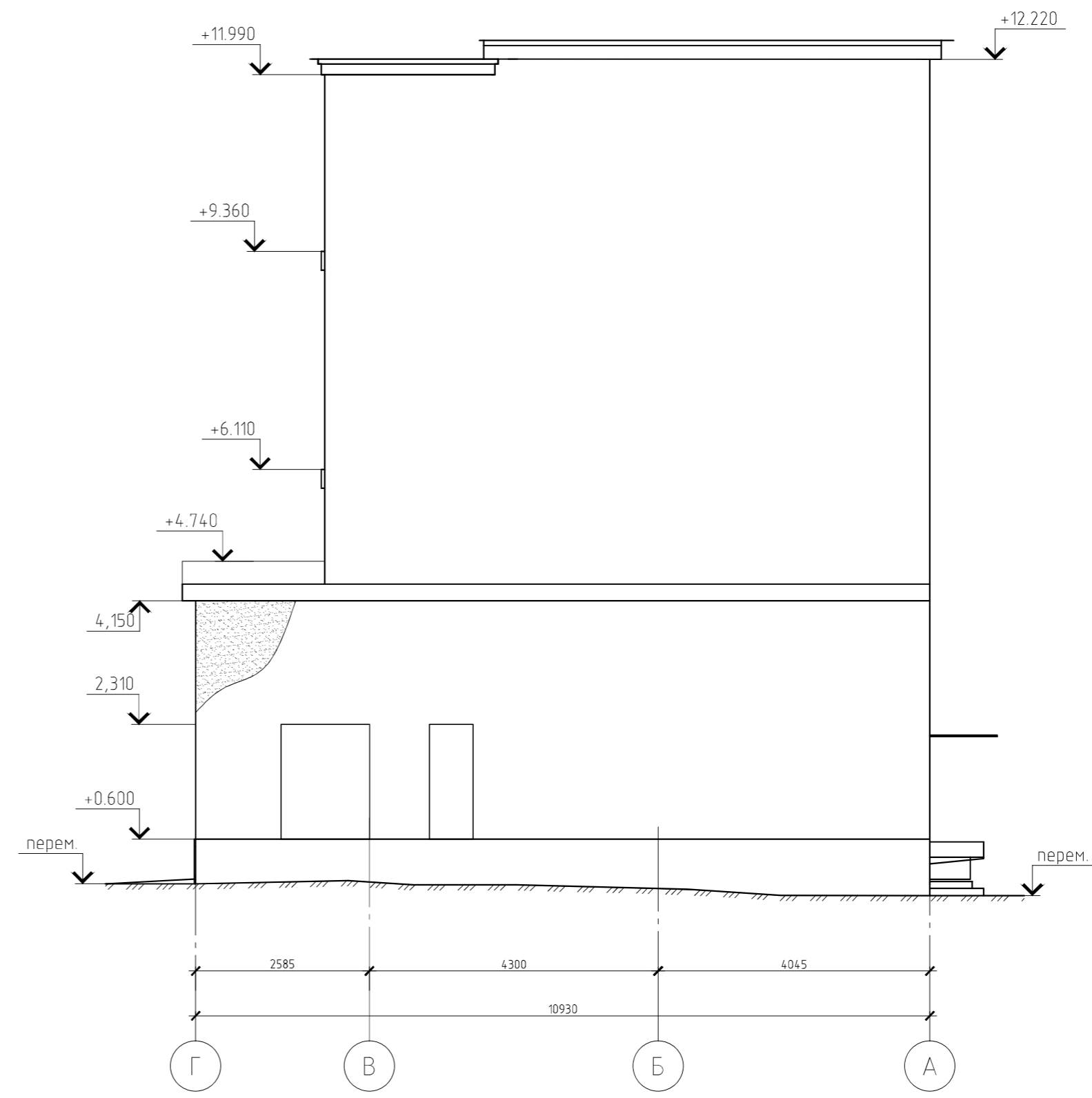
Инв. № подл.	Подп. и дата	Взам. инв. №

Изм.	Колуч.	Лист	№ док.	Подп.	Дата


Фасад в осях А-Г



Фасад в осях Г-А



Согласовано

Инв. № подл. Подп. и дата. Взам. инв. №

Изм.	Колуч.	Лист	№ док.	Подп.	Дата			
						Стадия	Лист	Листов