

Ведомость рабочих чертежей основного комплекта

Лист	Наименование	Примечание
1	Общие данные	
2	План перекрытия на отм. +1,20-+2,950. Архитектурные решения.	
3	Схема расположения колонн и закладных элементов на отм. +0,760	
4	Спецификация к схеме расположения элементов на отм. +0,760	
5	Колонны К1 – К11. Опалубка. Армирование.	
6	Схема расположения влоков на отм. +0,760	
7	Схема расположения стоек. Фрагмент плана 1	
8	Схема расположения влоков на отм. +1,20 – 1,900. Фрагмент плана 2	
9	Спецификация к схеме расположения элементов на отм. +2,500	
10	Спецификация к схеме расположения элементов на отм. +2,950	
11	Схема расположения влоков. Разрезы 1-1 + 5-5.	
12	Схема расположения влоков. Разрезы 6-6 + 9-9.	
13	Схема расположения влоков. Разрезы 10-10 + 12-12, 15-15.	
14	Схема расположения влоков. Разрезы 13-13, 16-16, 16-16 + 21-21.	
15	Схема расположения влоков. Разрезы 22-22 + 25-25.	
16	Схема расположения влоков. Узлы 1, 2, 3, 4, 10.	
17	Схема расположения влоков. Узлы 5, 6, 7.	
18	Схема расположения влоков. Узлы 8, 9, 11.	
19	Схема расположения влоков. Узлы 12, 13, 14.	
20	Ведомость элементов перекрытия (начало).	
21	Ведомость элементов перекрытия (продолжение).	
22	Схема расположения элементов перекрытия. Оплаубочный план.	
23	Спецификация к схеме расположения элементов перекрытия.	
24	Схема расположения элементов перекрытия. Опалубка. Разрезы 1-1 + 16-16. Разрезы 1-1 + 4-4.	
25	Планы перекрытия Армирование. Схема раскладки нижней арматуры. Разрезы 2-2, 3-3.	
26	Планы перекрытия Армирование. Планы перекрытия Армирование. Разрезы 5-5, 6-6, 7-7.	
27	Планы перекрытия Армирование. Разрезы 8-8, 9-9, 10-10, 11-11.	
28	Спецификация арматуры.	
29	Закладные детали КН1, КН2, КН3, КН4, КН5	
30	Техническая спецификация мембран.	
31	Ведомость расхода материалов.	

Совместовано

№ д.у. №	Подп. и дата	Взам. инд. №

1. Исходные данные.

- 1.1 Чертежи данного проекта выполнены на основании следующих документов:
 - договора с заказчиком;
 - документацию предоставленной заказчиком;
 - технического задания по обследованию перекрытия между подвалом и вторым этажом здания;
 - описания и замеры существующих конструкций принятых по данным предоставленным заказчиком
- 1.2. Сооружение относится к I-й классу ответственности здания и сооружению, при расчете конструкций умножить коэффициент надежности по ответственности к = 0,95
- 1.3. Назначение:
 - полужесткая надстройка;
 - нормальная полужесткая надстройка на перекрытие 400 кг/м² (СНП 2.01.07-85* табл. 3);
- 1.4. Металлоконструкция запроектирована в соответствии с требованиями СНП II-23-81* (табл. 1) "Сварные конструкции. Нормы проектирования";
 - СНП 2.01.07-85* "Нагрузки и воздействия";
 - СНП 3.03.01-87* "Несущие и ограждающие конструкции";
- 1.5. Данные проект разработан на стадии КМ и передет разработку КМД.
- 1.6. Железобетонные конструкции запроектированы в соответствии с требованиями СНП 3.03.01-87* "Несущие и ограждающие конструкции";
 - СНП 2.03.01-84 "Бетонные и железобетонные конструкции";
 - СНП III-4-80 "Техника безопасности в строительстве";
 - ГОСТ 14.098-91 Соединения сварные арматуры и закладных изделий ж.б. конструкции
- 2. Материалы конструкции:
 - 2.1. Материал металлоконструкций выбирать в ведомости элементов и технической спецификации металла.
 - 2.2. Материалы для сварки следует применять в соответствии с указаниями СНП II-23-81* табл. 5.
 - 2.3. Все сварочные соединения - сварные по табл. 3 ГОСТ 1759 4-87.
 - 2.4. Все болты класса 8.8.
 - 2.5. Монолитные конструкции выполнять из бетона класса В25, марки М6 по водонепроницаемости, марки Ф50 по морозостойкости. Железобетон по ГОСТ 17663-91.
 - 2.6. Для арматурной конструкции применять арматуру класса АIII (А400) и АI (А240).
- 3. Указания по изготовлению и монтажу конструкции:
 - 3.1. Изготовление и монтаж конструкции вести согласно требованиям:
 - СНП 3.01.01-85* "Организация строительного производства";
 - СНП II-23-81* "Сварные конструкции. Нормы проектирования";
 - СНП 3.01.04-87 "Техника в эксплуатации законченных строительных объектов. Основные положения";
 - Монтаж конструкций предусмотрен полными на болтах и монтажной сварке.
 - Размеры сварных швов, диаметр и количество болтов принимать по расчетным условиям в ведомости элементов, но не менее указанных в табл. 38 СНП II-23-81*.
 - 3.2. Минимальное усилие для крепления несущих элементов - 1 т.
 - 3.3. Заводские сварные соединения стальных конструкций следует выполнять поделом технической сваркой.
 - Для монтажа и соединения применяются ручная дуговая сварка.
 - При ручной дуговой сварке деталей из углеродистой стали применять электроды типа Э42 по ГОСТ 9467-75.
 - 3.4. После проверки соответствия положениям строительных технологий проектирования производить принятие их по акту.
 - 3.5. Ограждающие и арматурные работы выполнять в соответствии с требованиями СНП 3.03.01-87 "Несущие и ограждающие конструкции".
 - 3.6. Соединение арматурных стержней по длине выполнять с нахлестком не менее чем 40d. Стыки стержней располагать вразбежку, при этом площадь сечения рабочих стержней, стыкуемых в одном месте или на расстоянии менее длины нахлестка должна составлять не более 50% общей площади сечения арматурной арматуры.
 - Смещение стыков должно быть не менее 750 мм.
 - Стыковки арматуры выполнять внахлестку, кроме оголовных. При стыке внахлестку стыкуемые стержни должны располагаться один к другому.

- 3.7. Соединение арматурных стержней между собой выполнять арматурной вязальной проволокой.
- 3.8. Сварные соединения стержней стержней с пластичной следует выполнять ручной дуговой сваркой в раззенкованые оголовки многослойными кольцевыми швами (не менее 3-ех слоев) с применением электродов Э-50А по ГОСТ 9467-75.
- 3.9. Расчет балки арматурных стержней производится из условия поставки заземкой длиной 12,0 м.
- 3.10. Бетонные работы выполнять в соответствии с требованиями СНП 3.03.01-87 "Несущие и ограждающие конструкции".
- 3.11. Перекрытия подвальных помещений ответственности с составлением актов на скрытые работы:
 - монтаж металлоконструкций;
 - опалубочные работы;
 - установка арматуры и закладных элементов;
 - антикоррозийная защита металлоконструкций и закладных элементов.

- 4. Крепление профнастила.
 - 4.1. Покрытие выполняется из стального оцинкованного профлиста Н60-845-0,9 по ГОСТ 24045-94. Профлист выполнять с гофрированными покрытием нижней поверхностью. Верхняя поверхность - без покрытия. При укладке должны быть обеспечены перехлесты профнастила в продольном направлении не менее 200мм, в поперечном - в одну волну.
 - Стыки профлистов на балках перекрытия.
 - 4.2. Профнастил крепить к несущим конструкциям самонарезающими винтами В5,5х2,5 через болту, к краевым балкам - крепить в каждой волне.
 - Листы профнастилального настила крепить между собой комбинированным заклепками.

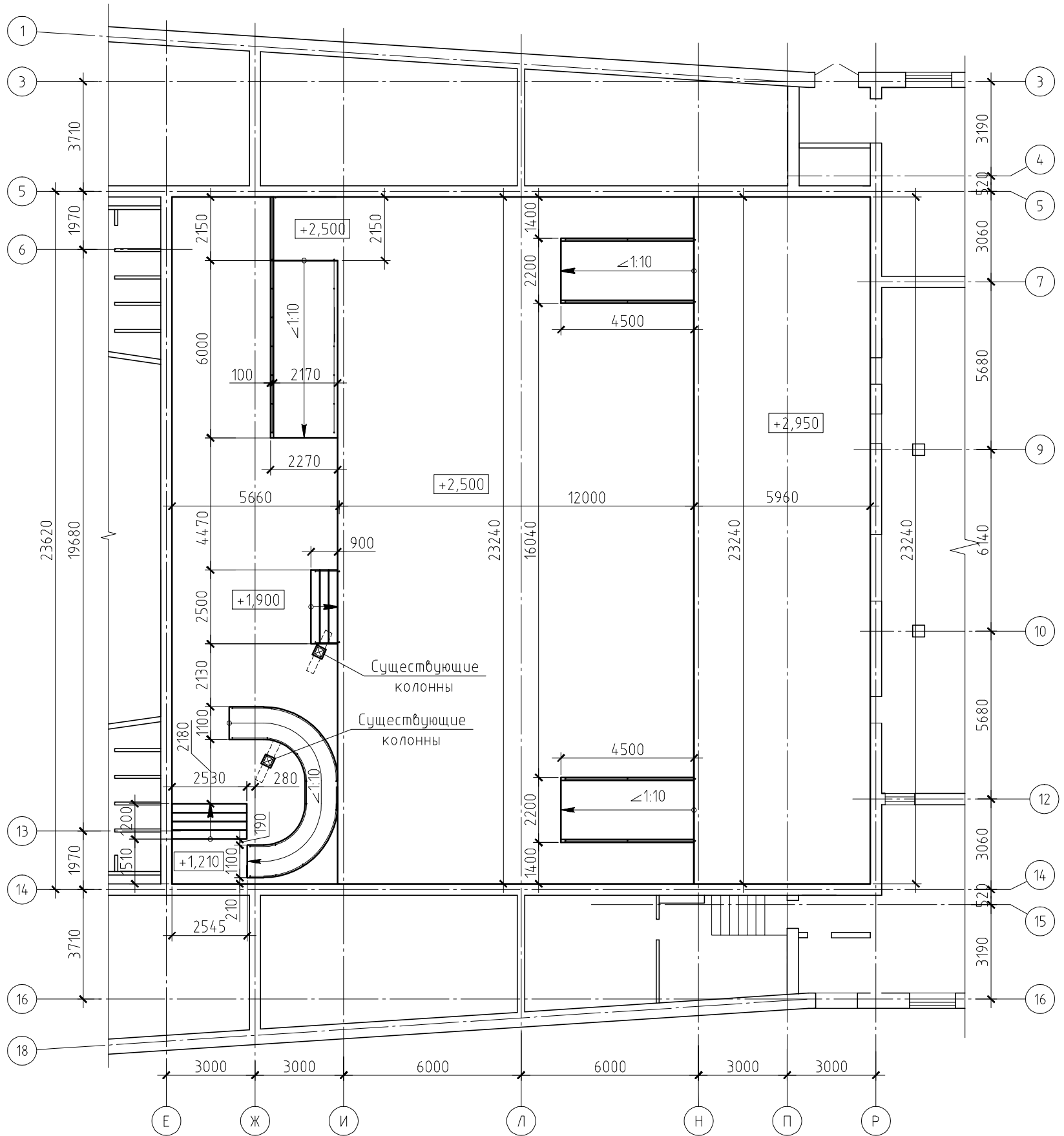
- 5. Антикоррозийная защита.
 - 5.1. Антикоррозийную защиту стальных конструкций осуществлять в соответствии с требованиями СНП 2.03.11-85* "Защита строительных конструкций от коррозии" двумя слоями эмали ПБ-115 ГОСТ 6465-76, по грунтовке ПБ-020 ГОСТ 18186-79. Общая толщина защитного покрытия - 55 мкм.
 - 5.2. Защиту монтажных соединений (сварных и болтовых) выполнять время работы мой же эмалю по слою грунтовки.
 - Нарушенные при монтаже и при эксплуатации покрытия восстанавливать.
 - 5.3. Первый нанесенный защитных покрытий поверхность конструкций необходимо очистить до стелени 3 в соответствии с требованиями СНП 2.03.11-85* и ГОСТ 9.402-80*.

№п/п	Код	Наименование	Единица измерения	Количество	Дата	Подпись	Место	Лист	Листов	
								04/11-09 02.11		
								2 Санкт-Петербург, ул. Бухарестская, д. 47, литер А		
Иск.	Код	Лист	№ док.	Подп.	Дата					
ГЛП										
ГЛП	констр.	Варсалье ИВ								
РК	директ.	Третьяк ОИ								
Выполнил	Исходники ИВ									
Проверил	Варсалье ИВ									
Н. контроль	Горюхи ДВ									
								Кинотеатр "Слава"		
								Статус	Лист	Листов
								П1	1	31
								ЗАО "Строительно-Проектная Компания "СПК"		

Копия

Формат А3

План на отм. +1,210 ÷ +2,950.
(архитектурное решение)



Примечания:

- Общие указания см. л. 1;
- Отметки, привязки и габариты существующих конструкций необходимо уточнить по месту.
- Работы по монтажу конструкций начинать после уточнения габаритных размеров и привязок.

4. Необходимо усиление конструкции существующего перекрытия в местах опирания существующих колонн.

						04/11-09.02.11 – АР				
						Кинотеатр "Слава."				
						г. Санкт-Петербург, ул. Бухарестская, д. 47, Литер А				
Изм.	Колуч.	Лист	№ док.	Подп.	Дата	Проект перекрытия между подбалом и 1-ым этажом здания Кинотеатра "Слава" в осях «5-14/Е-Р»,	Стадия	Лист	Листов	
ГИП	-						РП	2		
Гл. констр.	Борисов И.В.						План перекрытия на отм. +1,210 ÷ +2,950. Архитектурное решение.	ЗАО "Строительно-Проектная Компания "СПК""		
Рук. группы	Третьяк О.М.									
Выполнил	Московцева Н.В.									
Проверил	Борисов И.В.									
Н. контрол.	Горский А.В.									

Копировал

Формат А3

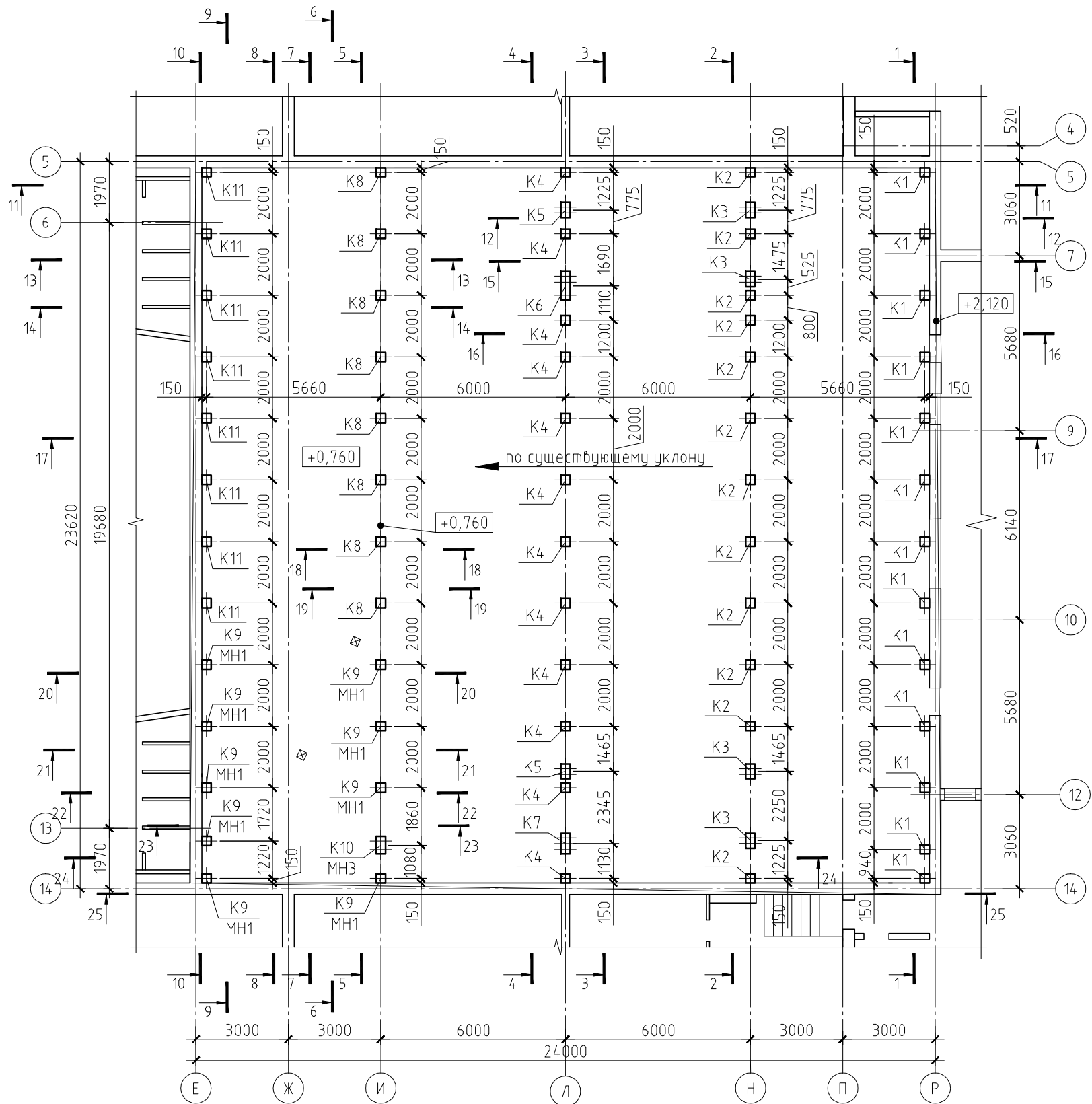
Согласовано

Взам. инв. №

Подп. и дата

Инв. № подл.

Схема расположения колонн и закладных элементов
на отм. 0,760



Примечания:

1. Общие указания см. л. 1;
2. Рассматривать совместно с л. 3, 21, 27.
3. Отметки, привязки и габариты существующих конструкций необходимо уточнить по месту.
4. Колонны устанавливать непосредственно над существующими стенами. Привязки колонн уточнить по месту.
5. При установке колонн К9, К10 необходимо сначала установить соответствующие закладные детали на необходимую отметку после чего произвести бетонирование.

						04/11-09.02.11 - КЖ			
						Кинотеатр "Слава"			
						г. Санкт-Петербург, ул. Бухарестская, д. 47, Литер А			
Изм.	Колуч.	Лист	№ док.	Подп.	Дата	Проект перекрытия между подбалом и 1-ым этажом здания Кинотеатра "Слава" в осях «5-14/Е-Р»,	Стадия	Лист	Листов
ГИП	-						РП	3	
Гл. констр.	Борисов И.В.						Схема расположения колонн и закладных элементов на отм. +0,760	ЗАО "Строительно-Проектная Компания "СПК""	
Рук. группы	Третьяк О.М.								
Выполнил	Москочева Н.В.								
Проверил	Борисов И.В.								
Н. контрол.	Горский А.В.								

Копировал

Формат А3

Согласовано

Взам. инв. №

Подп. и дата

Инв. № подл.

Спецификация к схеме расположения элементов на отм +0,760.

Поз.	Обозначение	Наименование	Кол.	-	Примечание
		Колонны			
K1	лист 3, 5, 29	K1	13		
K2	лист 3, 5, 29	K2	12		
K3	лист 3, 5, 29	K3	4		
K4	лист 3, 5, 29	K4	11		
K5	лист 3, 5, 29	K5	2		
K6	лист 3, 5, 29	K6	1		
K7	лист 3, 5, 29	K7	1		
K8	лист 3, 5, 29	K8	8		
K9/МН1	лист 3, 5, 29	K9/МН1	9		
K10/МН3	лист 3, 5, 29	K10/МН3	1		
K11	лист 3, 5, 29	K11	8		

Примечания:

- Общие указания см. л. 1;
- Рассматривать совместно с л. 3, 5, 28.

Согласовано

Взам. инв. №

Листы и даты

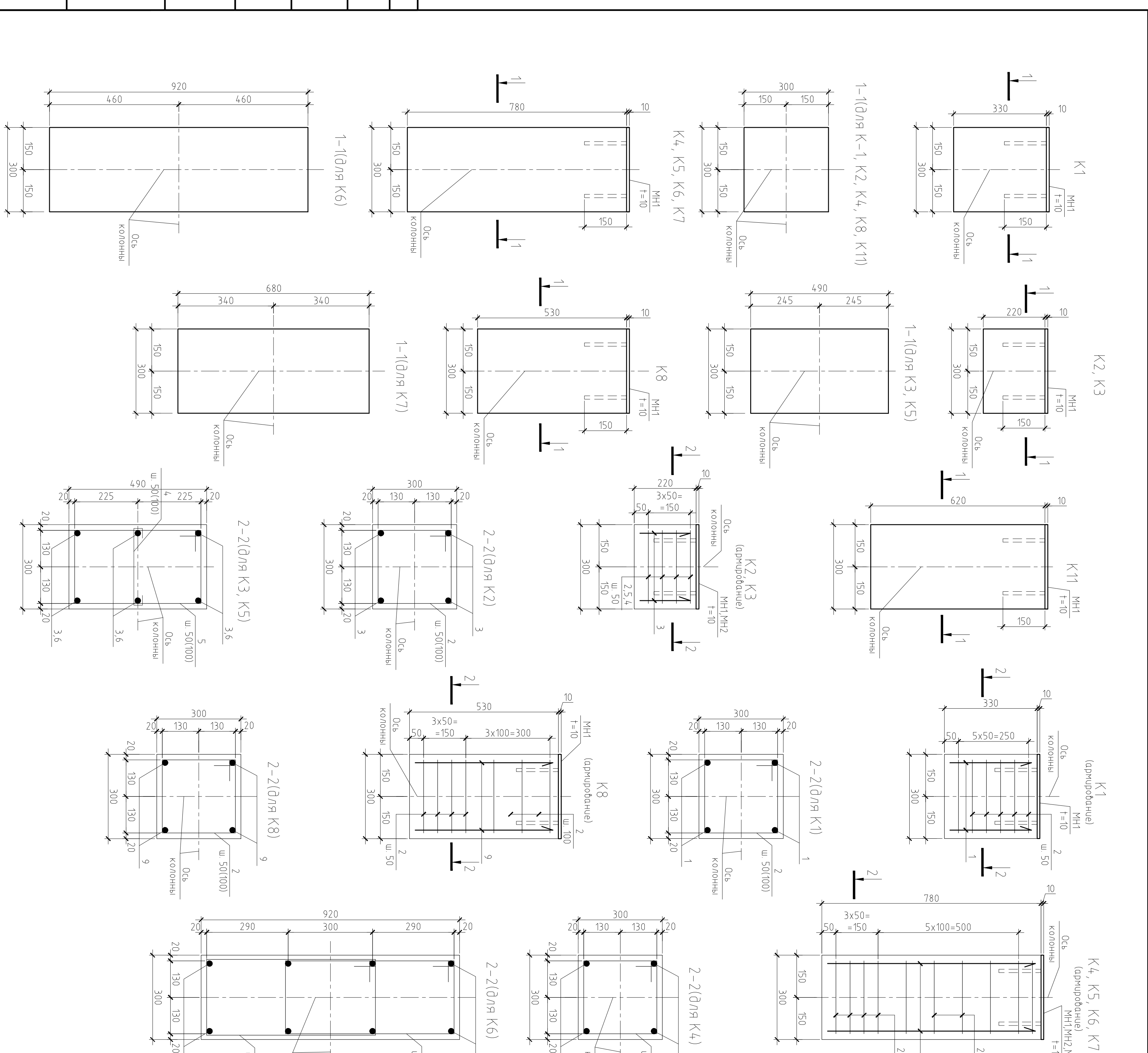
Исполнители

										04/11-09.02.11 – КЖ
										Кинотеатр "Слава."
										г. Санкт-Петербург, ул. Бухарестская, д. 47, Литер А
Изм.	Колуч.	Лист	№ док.	Подп.	Дата					
ГИП		-								Проект перекрытия между подвалом и 1-ым этажом здания Кинотеатра "Слава" в осях «5-14/Е-Р»,
Гл. констр.	Борисов И.В.									Стадия
Рук. группы	Третьяк О.М.									Лист
Выполнил	Московцева Н.В.									Листов
Проверил	Борисов И.В.									РП
Н. контрол.	Горский А.В.									4
										ЗАО "Строительно-Проектная Компания "СПК""

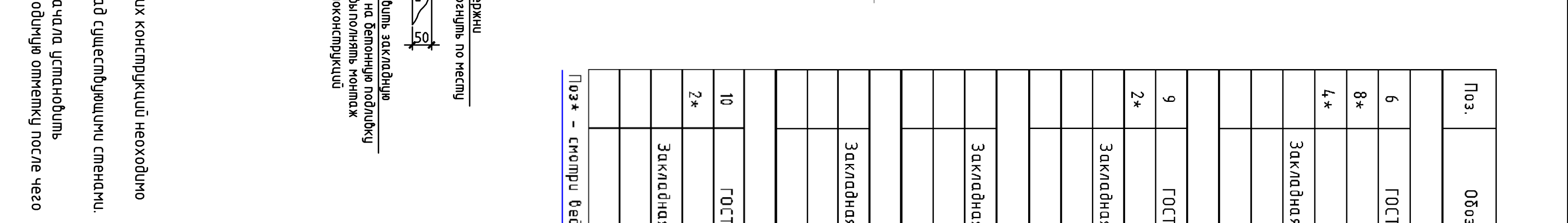
Копировал

Формат А4

№Д.Рисунка	Годы, и Выемы	Вып. инт. №
Ссылка		



Примечания:
1. Общее указание см. л. 1.
2. Распланировать совместно с л. 3-5, 28.
3. Опенки, привязки и заборы существующих конструкций необходимо уточнить по месту.
4. Колонны устанавливать непосредственно над существующими фундаментами.
5. При установке колонн К3, К10 необходимо сначала установить и закрепить опалубку после чего производить бетонирование.



Спецификация арматуры

Поз.	Обозначение	Наименование	Кол. ед.	Масса нетто	Примечание
6	ГОСТ 5781-82	Колонна К7	1	0,46	
8*	"	Ø 10 А400, L=140	6	0,44	
4*	"	Ø 6 А240, L=190	10	0,10	
		Закладная деталь МН-4	1		
		Материал			
		Бетон В25 н.к.б.с.	0,2		
9	ГОСТ 5781-82	Колонна К8	8	0,31	
2*	"	Ø 10 А400, L=190	4	0,27	
		Закладная деталь МН-1	1		
		Материал			
		Бетон В25 н.к.б.с.	0,1		
		Колонна К9	9		
		Закладная деталь МН-1	1		
		Материал			
		Бетон В25 н.к.б.с.	0,1		
		Колонна К10	1		
		Закладная деталь МН-3	1		
		Материал			
		Бетон В25 н.к.б.с.	0,1		
		Колонна К11	8		
10	ГОСТ 5781-82	Ø 10 А400, L=190	4	0,36	
2*	"	Ø 6 А240, L=190	8	0,27	
		Закладная деталь МН-1	1		
		Материал			
		Бетон В25 н.к.б.с.	0,1		

Поз* - стелжи ведомости деловиди

Ведомость деталей

Марка	Поз	Экзз
2	260	260
4	260	260
5	450	260

Ведомость деталей

Марка	Поз	Экзз
7	600	260
8	640	260

Спецификация арматуры

Поз.	Обозначение	Наименование	Кол. ед.	Масса нетто	Примечание
1	ГОСТ 5781-82	Колонна К1	13	0,18	
2*	"	Ø 10 А400, L=290	4	0,27	
		Закладная деталь МН-1	1		
		Материал			
		Бетон В25 н.к.б.с.	0,1		
3	ГОСТ 5781-82	Колонна К2	12	0,12	
2*	"	Ø 10 А400, L=180	4	0,12	
		Закладная деталь МН-1	1		
		Материал			
		Бетон В25 н.к.б.с.	0,1		
		Колонна К3	4		
3	ГОСТ 5781-82	Ø 10 А400, L=180	6	0,12	
5*	"	Ø 6 А240, L=1570	4	0,35	
4*	"	Ø 6 А240, L=190	4	0,10	
		Закладная деталь МН-2	1		
		Материал			
		Бетон В25 н.к.б.с.	0,1		
		Колонна К4	12		
6	ГОСТ 5781-82	Ø 10 А400, L=140	4	0,46	
2*	"	Ø 6 А240, L=190	10	0,27	
		Закладная деталь МН-1	1		
		Материал			
		Бетон В25 н.к.б.с.	0,1		
		Колонна К5	2		
6	ГОСТ 5781-82	Ø 10 А400, L=140	6	0,46	
5*	"	Ø 6 А240, L=1570	10	0,35	
4*	"	Ø 6 А240, L=190	10	0,10	
		Закладная деталь МН-2	1		
		Материал			
		Бетон В25 н.к.б.с.	0,2		
		Колонна К6	1		
6	ГОСТ 5781-82	Ø 10 А400, L=140	8	0,46	
7*	"	Ø 6 А240, L=1870	20	0,42	
		Закладная деталь МН-5	1		
		Материал			
		Бетон В25 н.к.б.с.	0,3		

Купольный "Сидла" 04/11-09.02.11-КЖ

г. Санкт-Петербург, ул. Бумажников, д. 47, Лицевой А

МН	Ведомость	Лист	№	Экзз	Лист	№
Г	Арматура	Лист	№	Экзз	Лист	№
П	Проект	Лист	№	Экзз	Лист	№
В	Водоотвод	Лист	№	Экзз	Лист	№
П	Проект	Лист	№	Экзз	Лист	№
В	Водоотвод	Лист	№	Экзз	Лист	№
Н	Н.Смирнов	Город	Л.В.			

Проект подготовлен на основании: 3АО "Спецмонтаж-Проект" Компания "СПК"

Согласовано		
Изм. №	Подп. и дата	Взам. инв. №

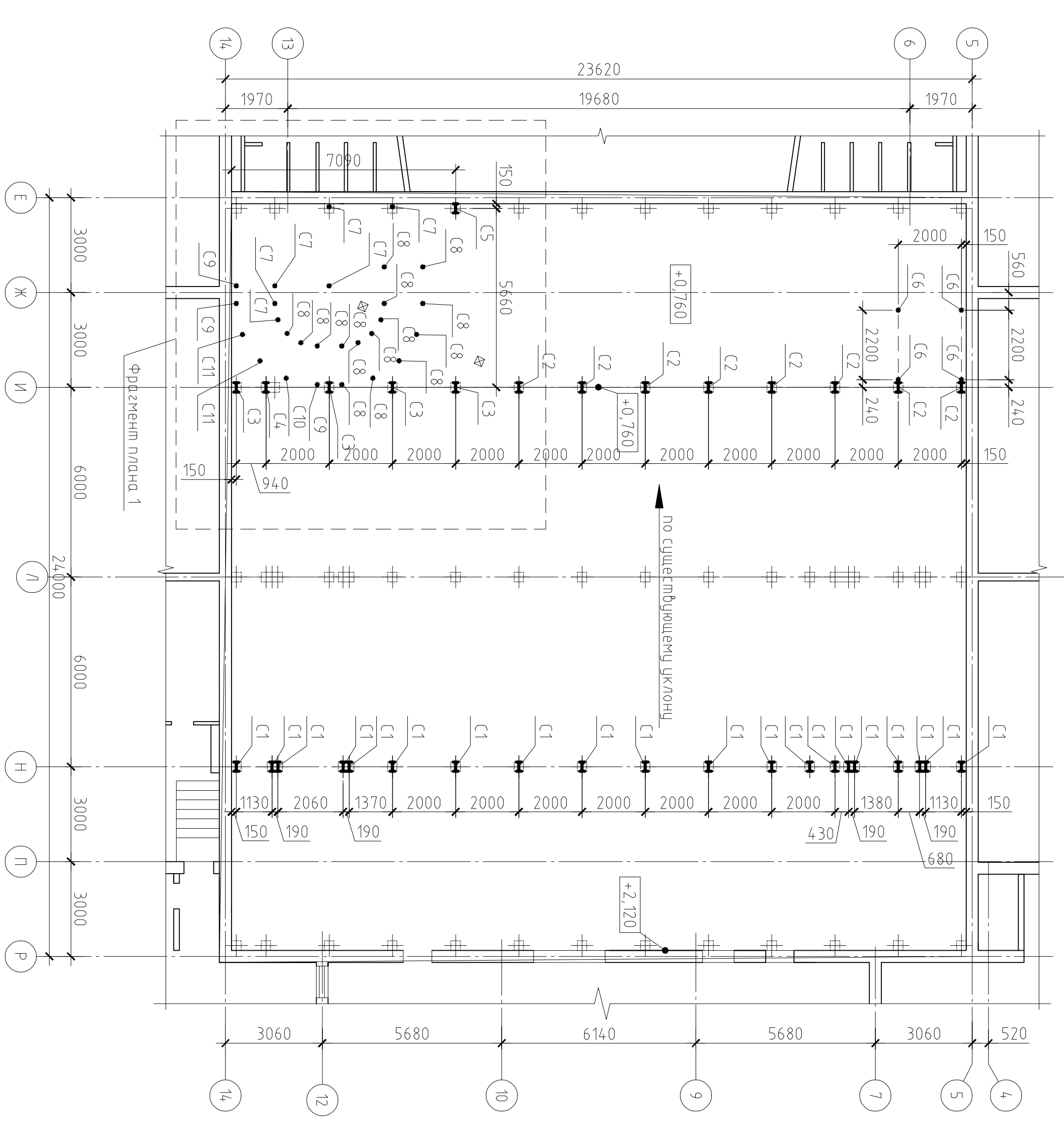
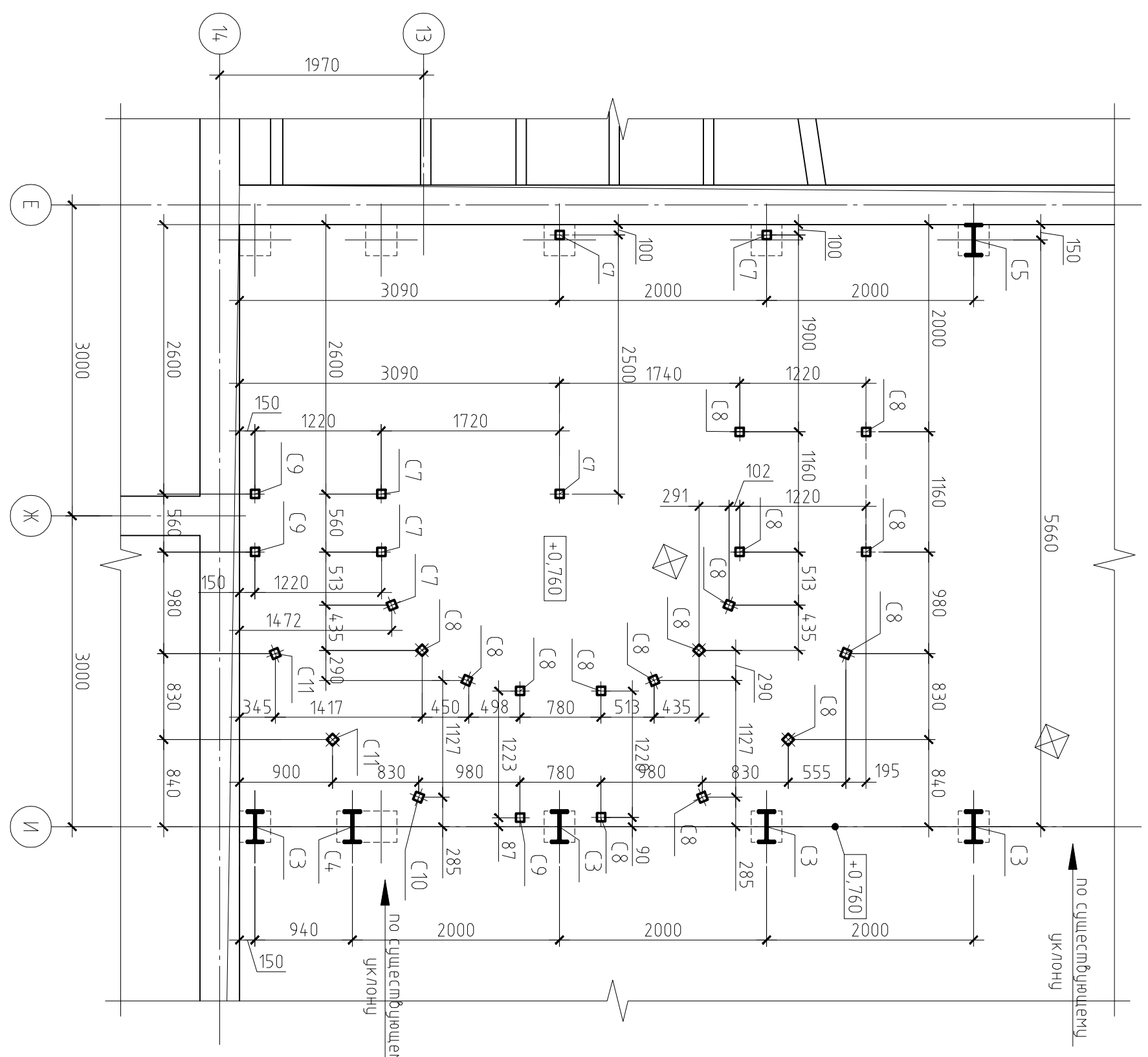


Схема расположения стоек



Фрагмент плана 1

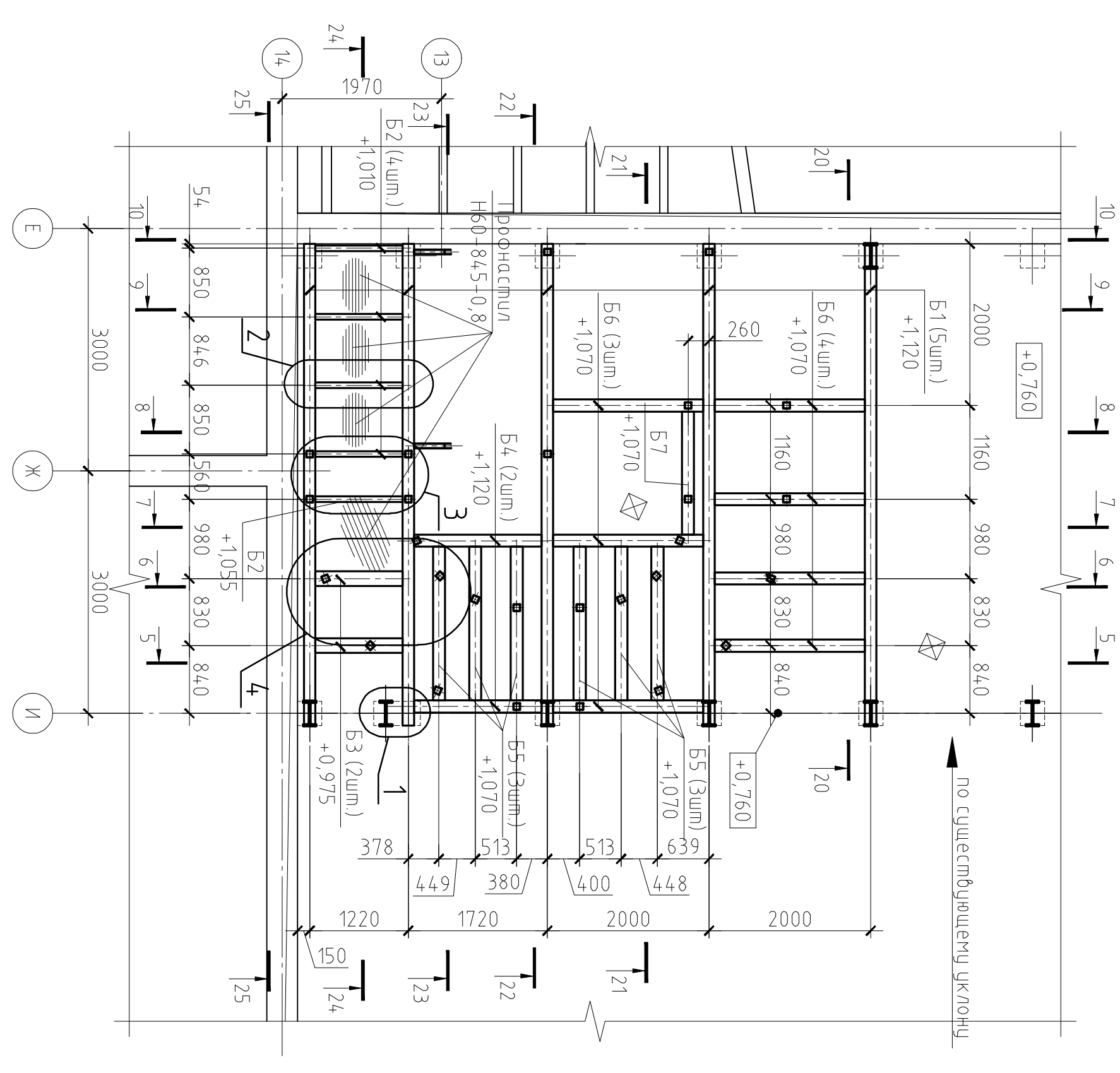


Схема расположения балок на ошп +0,760

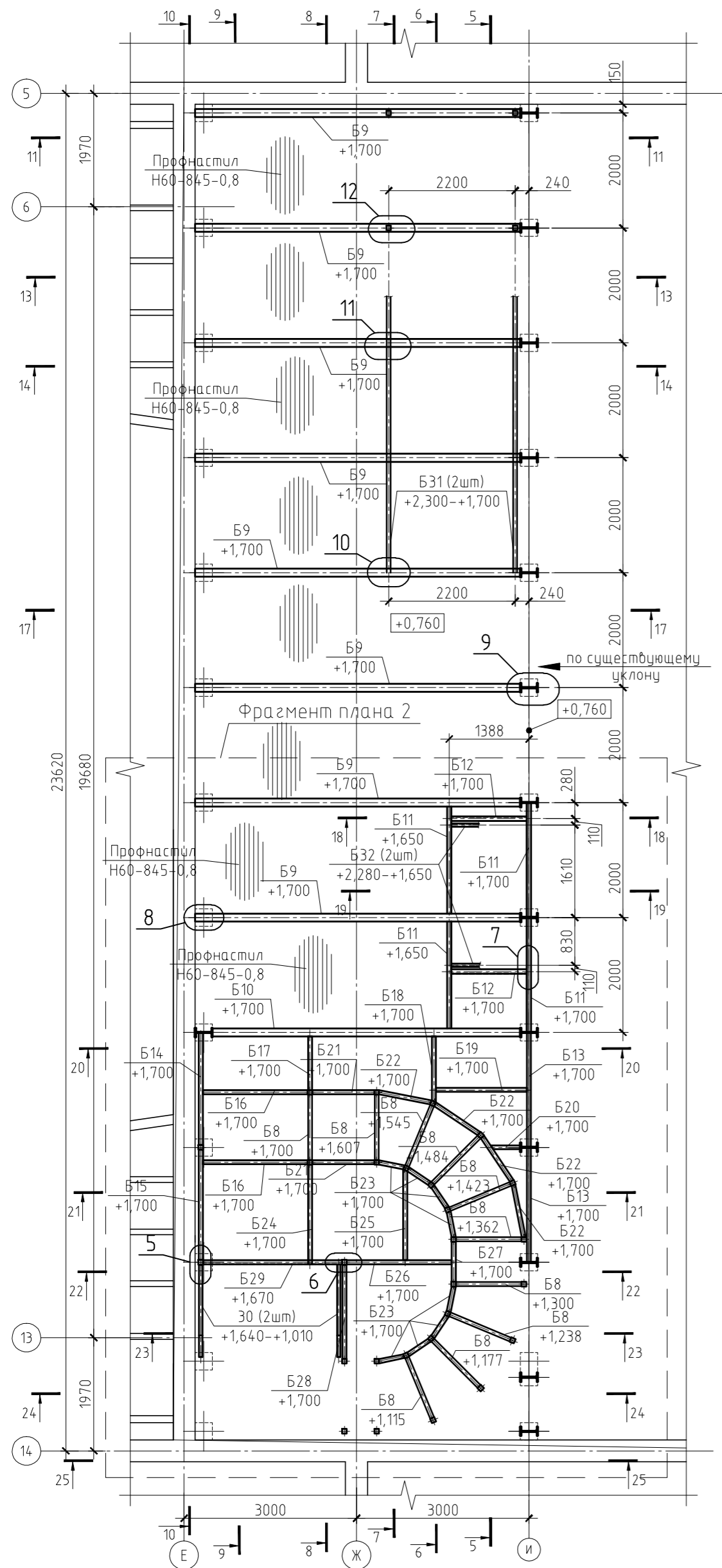
- ПРИМЕЧАНИЯ:**
1. Общее указание см. л. 1.
 2. Рассматривать совместно с л. 2-28.
 3. До начала установки стоек необходимо установить колонны и балки первого этажа.
 4. Ометки, привязки и задралты существующих конструкций необходимо уточнить по месту.
 5. Привязку элементов крепления (соединительные узлы и монтажные стелжи) уточнять по месту в зависимости от расположения существующих конструкций.
 6. Спецификацию элементов см. л. 7, 8, 9.

Изм.	Кол.	Лист	№ док.	Подп.	Дата
Кинотеатр "Гала"					
г. Санкт-Петербург, ул. Бухарестская, д. 4/1, литер А					
Проект переустройства между колонн и т.ч.м					
эпсхон здания Кинотеатра "Гала" в оскв					
«5-14/Е-Р»					
Выполнил	Проверил	Спроектировал	Исполнительно-проектная компания	Дата	Лист
Н. контрол.	С. контрол.	С. контрол.	С. контрол.	С. контрол.	С. контрол.

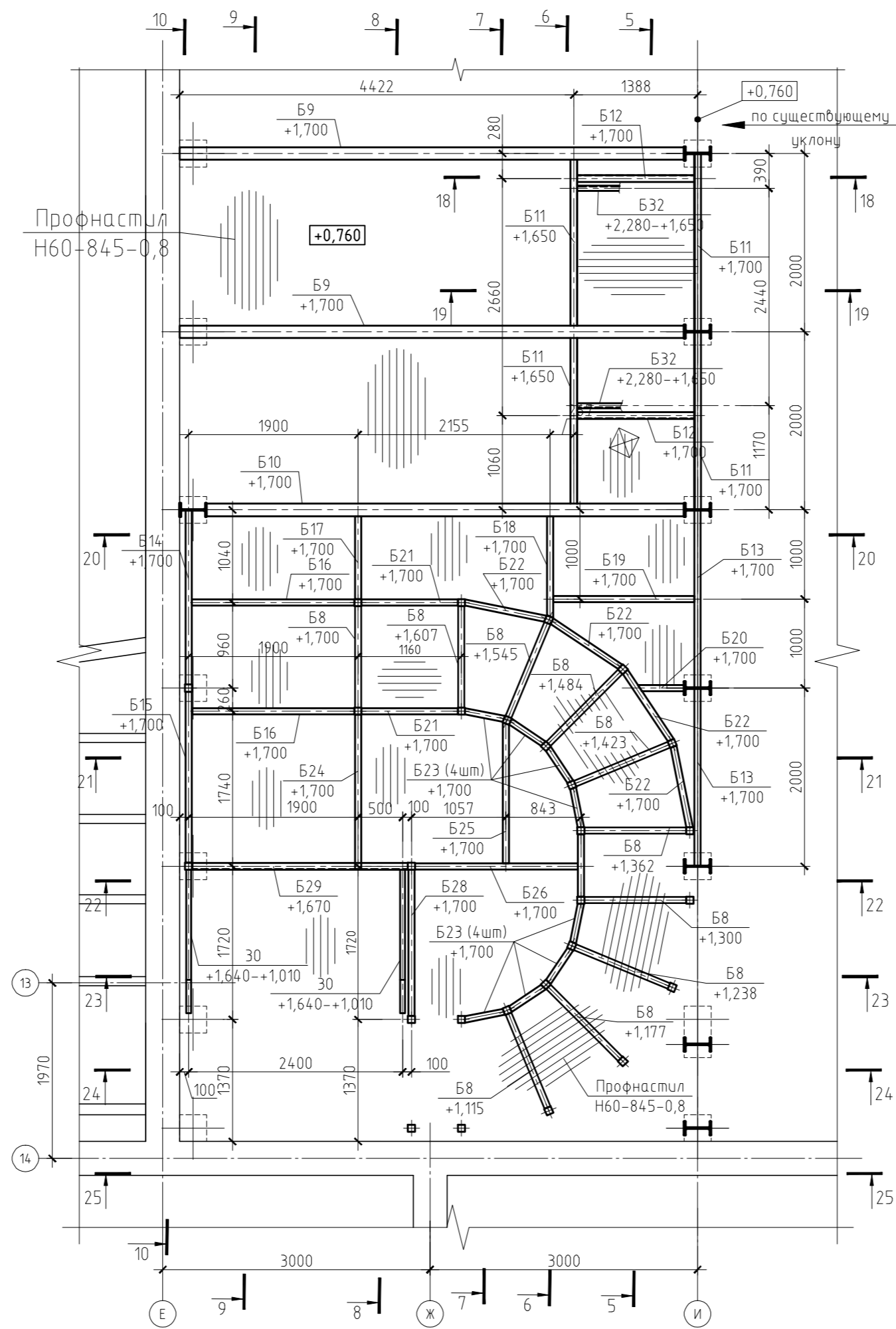
04/11-09.02.11 - КМ

Конструктор Формат А4x3

Схема расположения балок на отм. 1,210 ÷ +1,900



Фрагмент плана 2



Примечания:

1. Общие указания см. л. 1;
2. Рассматривать совместно с л. 2-28.
3. Отметки, привязки и габариты существующих конструкций необходимо уточнить по месту.
4. Привязку элементов крепления (соединительные уголки и монтажные стелки) уточнять по месту в зависимости от расположения существующих конструкций.
5. Спецификацию элементов см. л. 7, 8, 9.

Спецификация к схеме расположения элементов перекрытия /ночало/.

Поз.	Обозначение	Наименование	Кол.	-	Примечание
Стойки					
С1	лист 6-20, 30	С1	20		двутавр 30Б1
С2	лист 6-20, 30	С2	8		двутавр 30Б1
С3	лист 6-20, 30	С3	4		двутавр 30Б1
С4	лист 6-20, 30	С4	1		двутавр 30Б1
С5	лист 6-20, 30	С5	1		двутавр 30Б1
С6	лист 6-20, 30	С6	4		к.б. труба 80x6
С7	лист 6-20, 30	С7	6		к.б. труба 80x6
С8	лист 6-20, 30	С8	15		к.б. труба 80x6
С9	лист 6-20, 30	С9	3		к.б. труба 80x6
С10	лист 6-20, 30	С10	1		к.б. труба 80x6
С11	лист 6-20, 30	С11	2		к.б. труба 80x6
Балки					
ПМ1 (на отм. +1,210)					
Б1	лист 6-20, 30	Б1	5		двутавр 30Б1
Б2	лист 6-20, 30	Б2	5		двутавр 14Б2
Б3	лист 6-20, 30	Б3	2		тавр 13ШТ1
Б4	лист 6-20, 30	Б4	2		двутавр 20Ш1
Б5	лист 6-20, 30	Б5	5		двутавр 20Ш1
Б6	лист 6-20, 30	Б6	7		двутавр 20Ш1
Б7	лист 6-20, 30	Б7	1		двутавр 20Ш1
ПМ2 (отм. +1,210 ÷ +1,900)					
Б8	лист 6-20, 30	Б8	10		двутавр 14Б2
Б9	лист 6-20, 30	Б9	9		двутавр 30Б1
Б10	лист 6-20, 30	Б10	1		двутавр 30Б1
Б11	лист 6-20, 30	Б11	4		швеллер 20П
Б12	лист 6-20, 30	Б12	2		швеллер 20П
Б13	лист 6-20, 30	Б13	2		двутавр 14Б2
см. продолжение					

Спецификация

Лист № 10

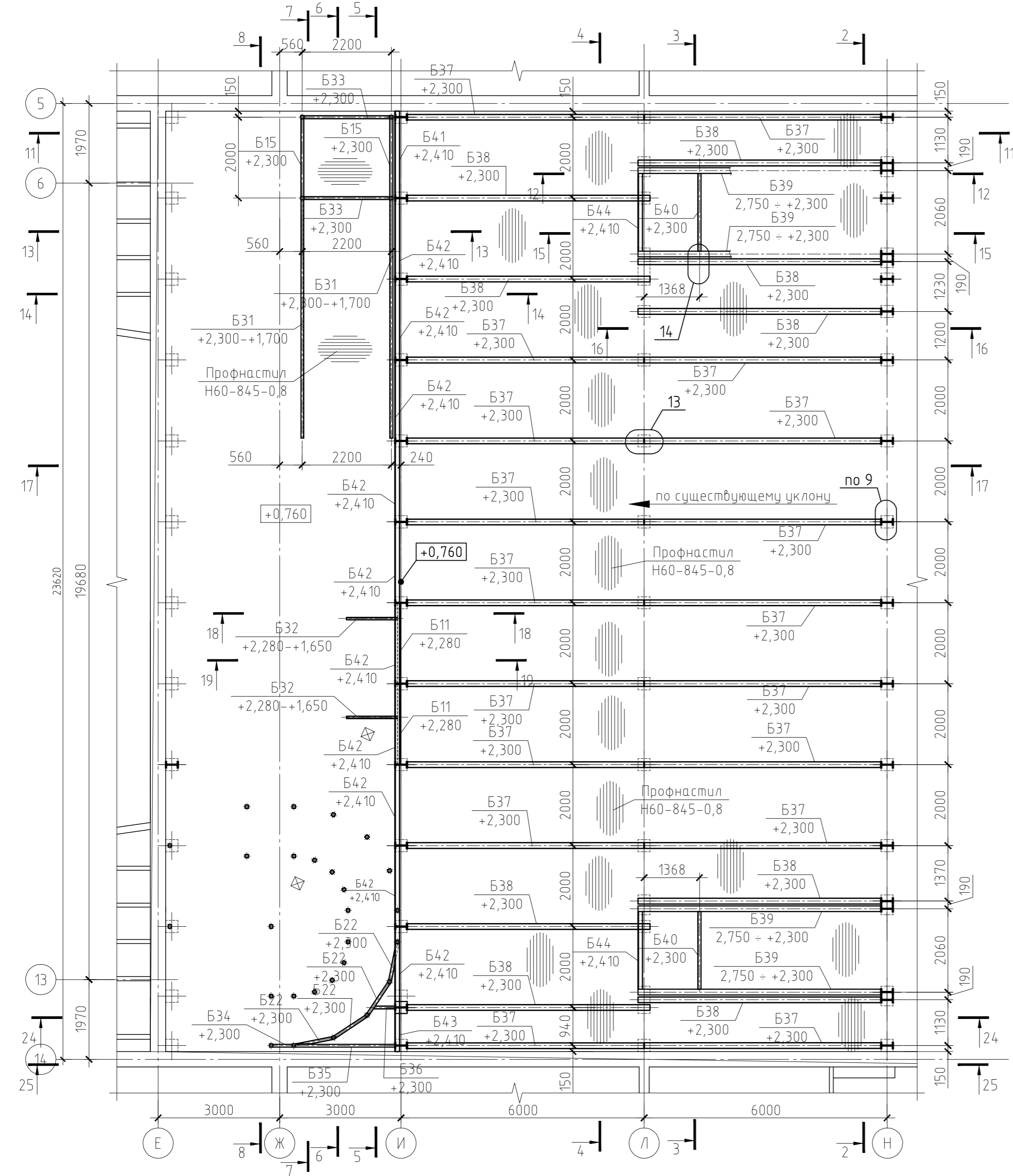
Лист № 11

Лист № 12

Лист № 13

					04/11-09.02.11 - КМ		
					Кинотеатр "Слава"		
					г. Санкт-Петербург, ул. Бухарестская, д. 47, Литер А		
Изм.	Кол.	Лист	№ док.	Подп.	Дата		
Гл. констр.	Барисов И.В.					Проект перекрытия между подвалом и 1-ым этажом здания Кинотеатра "Слава" в осях «5-14/Е-Р».	
Рук группы	Третьяк О.М.					Стация	Лист
Выполнил	Аскольцева Н.В.					РП	7
Проверил	Барисов И.В.					Листов	
Н. контрол.	Горский А.В.					Схема расположения балок на отм. +1,210 ÷ +1,900. Фрагмент плана 2. Спецификация к схеме расположения элементов перекрытия /ночало/.	
						ЗАО "Строительно-Проектная Компания "СПК"	
						Копировал Формат А2	

Схема расположения балок на отм. +2,500



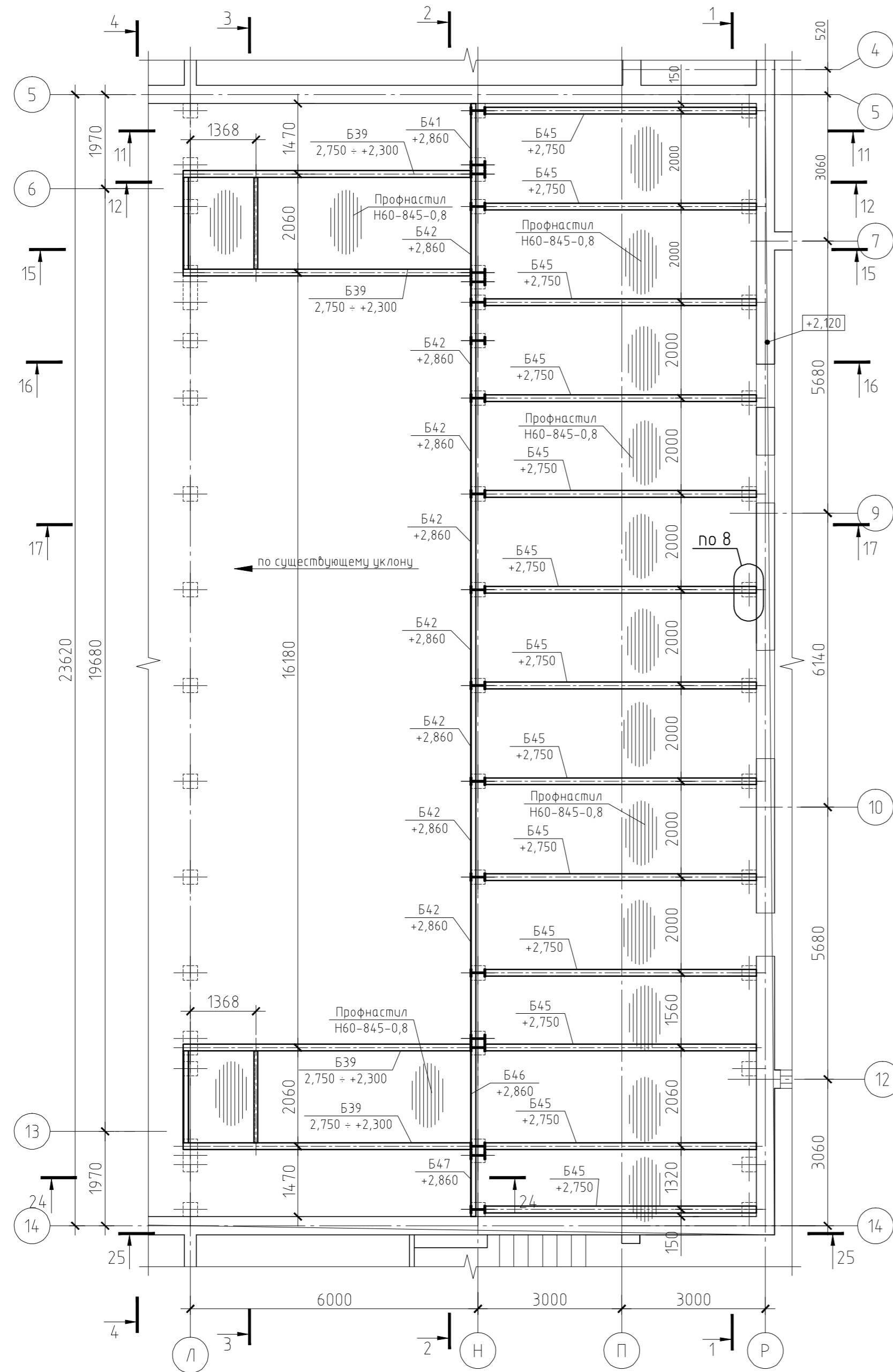
Спецификация к схеме расположения элементов перекрытия /продолжение/

Поз.	Обозначение	Наименование	Кол.	-	Примечание
Б14	лист 6-20, 30	Б14	1		дбутабр 14Б2
Б15	лист 6-20, 30	Б15	1		дбутабр 14Б2
Б16	лист 6-20, 30	Б16	1		дбутабр 14Б2
Б17	лист 6-20, 30	Б17	1		дбутабр 14Б2
Б18	лист 6-20, 30	Б18	1		дбутабр 14Б2
Б19	лист 6-20, 30	Б19	1		дбутабр 14Б2
Б20	лист 6-20, 30	Б20	1		дбутабр 14Б2
Б21	лист 6-20, 30	Б21	2		дбутабр 14Б2
Б22	лист 6-20, 30	Б22	4		дбутабр 14Б2
Б23	лист 6-20, 30	Б23	8		дбутабр 14Б2
Б24	лист 6-20, 30	Б24	1		дбутабр 14Б2
Б25	лист 6-20, 30	Б25	1		дбутабр 14Б2
Б26	лист 6-20, 30	Б26	1		дбутабр 14Б2
Б27	лист 6-20, 30	Б27	1		дбутабр 14Б2
Б28	лист 6-20, 30	Б28	1		дбутабр 14Б2
Б29	лист 6-20, 30	Б29	1		швеллер 20П
Б30	лист 6-20, 30	Б30	2		швеллер 14П
Б31	лист 6-20, 30	Б31	2		швеллер 18П
Б32	лист 6-20, 30	Б32	2		швеллер 14П
		ПМЗ (+1,900 ÷ +2,500)	1		
Б33	лист 6-20, 30	Б33	2		дбутабр 14Б2
Б15	лист 6-20, 30	Б15	1		дбутабр 14Б2
Б11	лист 6-20, 30	Б11	2		швеллер 20П
Б34	лист 6-20, 30	Б34	1		дбутабр 14Б2
Б35	лист 6-20, 30	Б35	1		дбутабр 14Б2
Б22	лист 6-20, 30	Б22	2		дбутабр 14Б2
Б36	лист 6-20, 30	Б36	1		дбутабр 14Б2
Б37	лист 6-20, 30	Б37	18		дбутабр 30Б1
см. продолжение					

- Примечания:
1. Общие указания см. л. 1;
 2. Рассматривать совместно с л. 2-28.
 3. Отметки, привязки и габариты существующих конструкций необходимо уточнить по месту.
 4. Привязку элементов крепления (соединительные уголки и монтажные стикеры) уточнять по месту в зависимости от расположения существующих конструкций.
 5. Спецификацию элементов см. л. 7, 8, 9.

						04/11-09.02.11 - КМ				
						Кинотеатр "Слава"				
						г. Санкт-Петербург, ул. Бухарестская, д. 47, Литер А				
Изм.	Кол-во	Лист	№ док.	Подп.	Дата	Проект перекрытия между подвалом и 1-ым этажом здания Кинотеатра "Слава" в осях «Б-14/Е-Р».	Стadia	Лист	Листов	
							РП	8		
Выполнил Маскобеда Н.В.							Схема расположения балок на отм. +2,500 Спецификация к схеме расположения элементов перекрытия /продолжение/.	ЗАО "Строительно-Проектная Компания "СПК"		
Проверил Борисов И.В. Н. контрол. Горский А.В.										

Схема расположения балок на отм. +2,950



Спецификация к схеме расположения элементов перекрытия /продолжение/

Поз.	Обозначение	Наименование	Кол.	-	Примечание
Б14	лист 6-20, 30	Б14	1		двутавр 14Б2
Б15	лист 6-20, 30	Б15	1		двутавр 14Б2
Б16	лист 6-20, 30	Б16	1		двутавр 14Б2
Б17	лист 6-20, 30	Б17	1		двутавр 14Б2
Б18	лист 6-20, 30	Б18	1		двутавр 14Б2
Б19	лист 6-20, 30	Б19	1		двутавр 14Б2
Б20	лист 6-20, 30	Б20	1		двутавр 14Б2
Б21	лист 6-20, 30	Б21	2		двутавр 14Б2
Б22	лист 6-20, 30	Б22	4		двутавр 14Б2
Б23	лист 6-20, 30	Б23	8		двутавр 14Б2
Б24	лист 6-20, 30	Б24	1		двутавр 14Б2
Б25	лист 6-20, 30	Б25	1		двутавр 14Б2
Б26	лист 6-20, 30	Б26	1		двутавр 14Б2
Б27	лист 6-20, 30	Б27	1		двутавр 14Б2
Б28	лист 6-20, 30	Б28	1		двутавр 14Б2
Б29	лист 6-20, 30	Б29	1		швеллер 20П
Б30	лист 6-20, 30	Б30	2		швеллер 14П
Б31	лист 6-20, 30	Б31	2		швеллер 18П
Б32	лист 6-20, 30	Б32	2		швеллер 14П
		ПМЗ (+1,900 ÷ +2,500)	1		
Б33	лист 6-20, 30	Б33	2		двутавр 14Б2
Б15	лист 6-20, 30	Б15	1		двутавр 14Б2
Б11	лист 6-20, 30	Б11	2		швеллер 20П
Б34	лист 6-20, 30	Б34	1		двутавр 14Б2
Б35	лист 6-20, 30	Б35	1		двутавр 14Б2
Б22	лист 6-20, 30	Б22	2		двутавр 14Б2
Б36	лист 6-20, 30	Б36	1		двутавр 14Б2
Б37	лист 6-20, 30	Б37	18		двутавр 30Б1
		см. продолжение			

Примечания:

- Общие указания см. л. 1;
- Рассматривать совместно с л. 2-28.
- Отметки, привязки и габариты существующих конструкций необходимо уточнить по месту.
- Привязку элементов крепления (соединительные уголки и монтажные стелки) уточнять по месту в зависимости от расположения существующих конструкций.
- Спецификацию элементов см. л. 7, 8, 9.

					04/11-09.02.11 - КМ					
					Кинотеатр "Слава"					
					г. Санкт-Петербург, ул. Бухарестская, д. 47, Литер А					
Изм.	Кол.	Лист	№ док.	Подп.	Дата	Проект перекрытия между подбалом и 1-ым этажом здания Кинотеатра "Слава" в осях «Б-14/Е-Р».	Стadia	Лист	Листов	
							РП	9		
Гл. констр.		Барисов И.В.					Схема расположения балок на отм. +2,950 Спецификация к схеме расположения элементов перекрытия /продолжение/.	ЗАО "Строительно-Проектная Компания "СПК"		
Рук. группы		Третьяк О.М.								
Выполнил		Аскольцева Н.В.								
Проверил		Барисов И.В.								
Н. контрол.		Горский А.В.								

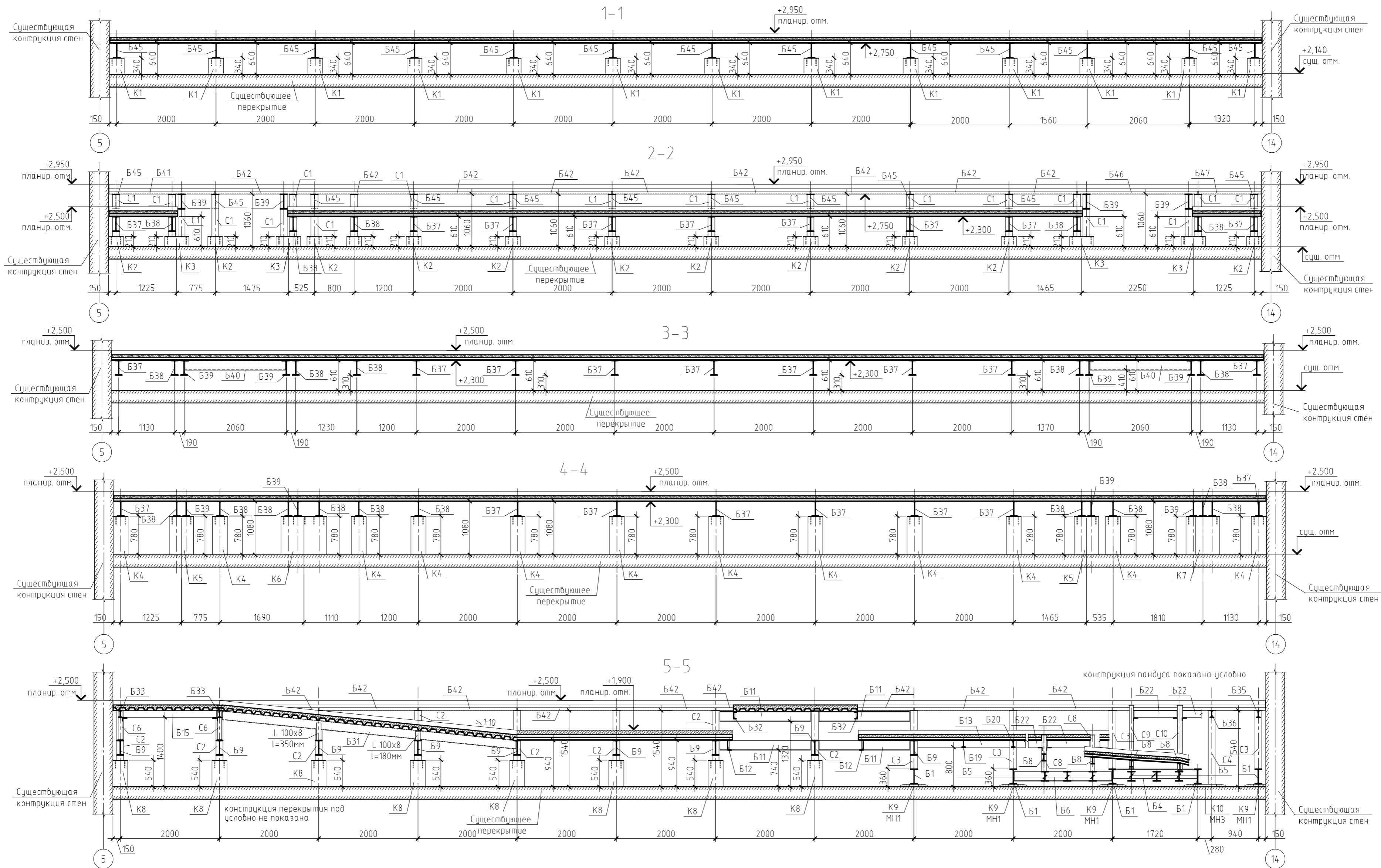
Копировал

Формат А2

Составлено

Листы и детали

Масштаб



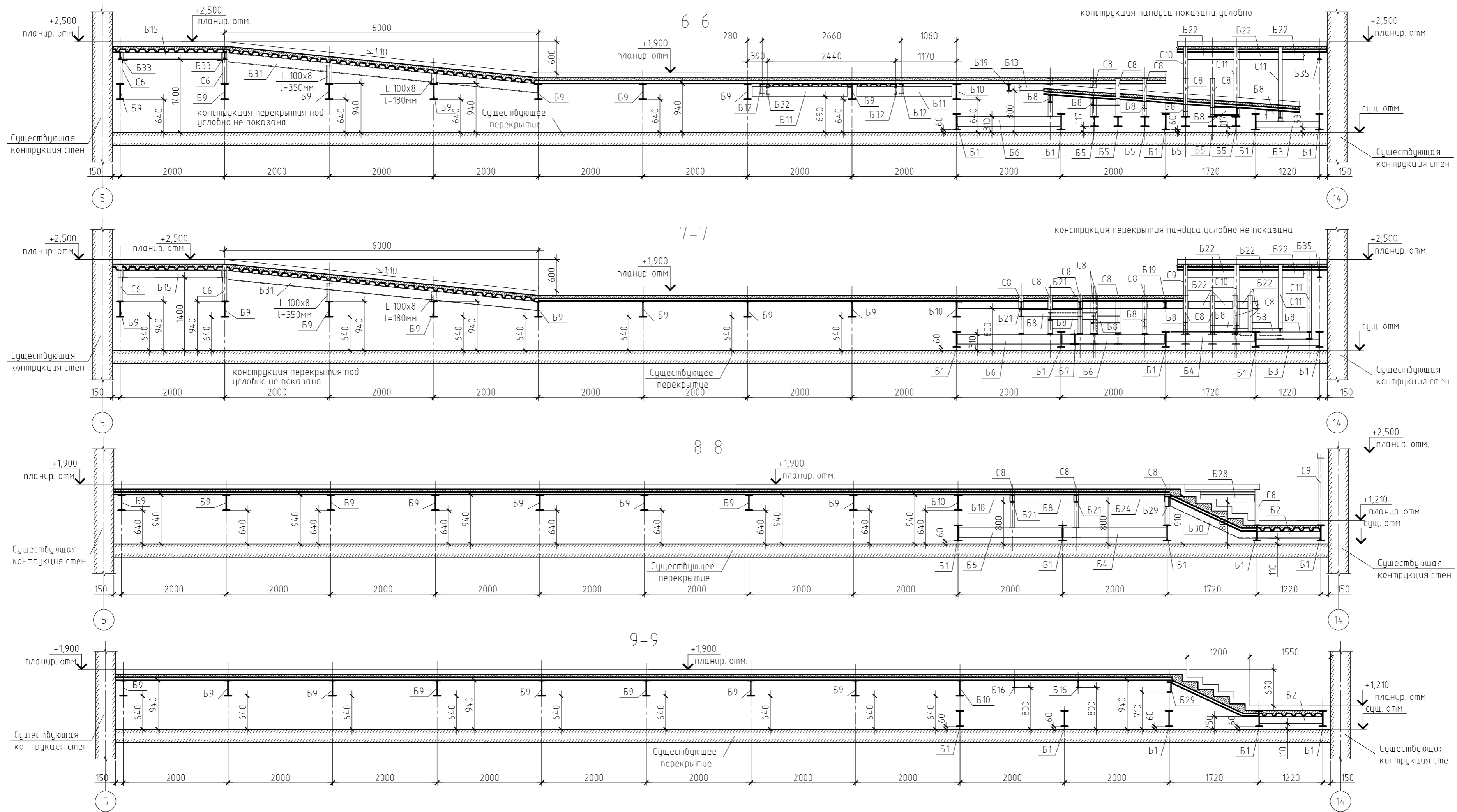
Примечания:

1. Общие указания см. л. 1;
2. Рассматривать совместно с л. 2-28.
3. Отметки, привязки и габариты существующих конструкций необходимо уточнить по месту.
4. Привязку элементов крепления (соединительные уголки и монтажные стержни) уточнять по месту в зависимости от расположения существующих конструкций.
5. Спецификацию элементов см. л. 7, 8, 9.

					04/11-09.02.11 - КМ			
					Кинотеатр "Слава"			
					г. Санкт-Петербург, ул. Бухарестская, д. 47, Литер А			
Изм.	Колуч.	Лист № док.	Подп.	Дата	Проект перекрытия между подвалом и 1-ым этажом здания Кинотеатра "Слава" в осях «5-14/Е-Р».	Стадия	Лист	Листов
						РП	10	
Выполнил: Маскобцева Н.						ЗАО "Строительно-Проектная Компания "СПК"		
Проверил: Борисов И.В. Н. контрол.: Горский А.В.						Схема расположения балок Разрезы 1-1 - 5-5		
					Копировал			
					Формат А2			

Специально

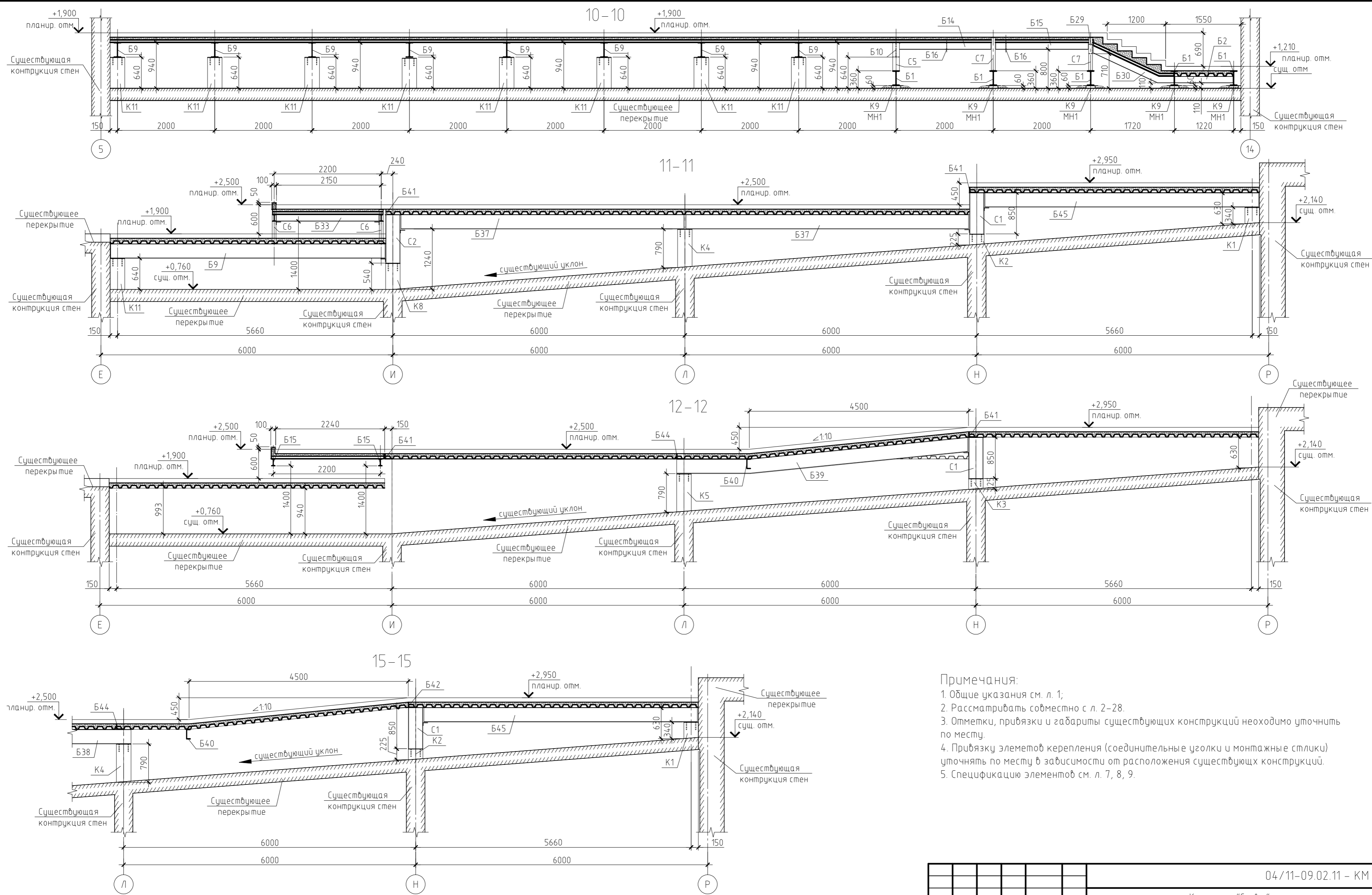
Лист № 10



- Примечания:
1. Общие указания см. л. 1;
 2. Рассматривать совместно с л. 2-28.
 3. Отметки, привязки и габариты существующих конструкций необходимо уточнить по месту.
 4. Привязку элементов крепления (соединительные уголки и монтажные стикеры) уточнять по месту в зависимости от расположения существующих конструкций.
 5. Спецификацию элементов см. л. 7, 8, 9.

					04/11-09.02.11 - КМ					
					Кинотеатр "Слава"					
					г. Санкт-Петербург, ул. Бухарестская, д. 47, Литер А					
Изм.	Колуч.	Лист	№ док.	Подп.	Дата	Проект перекрытия между подбалом и 1-ым этажом здания Кинотеатра "Слава" в осях «Б-14/Е-Р».	Стадия	Лист	Листов	
							РП	11		
Гл. констр.	Борисов И.В.						Схема расположения балок. Разрезы 6-6 + 9-9.	ЗАО "Строительно-Проектная Компания "СПК"		
Рук. группы	Третьяк О.М.							"СПК"		
Выполнил	Аскольцева Н.В.							Формат А2		
Проверил	Борисов И.В.									
Н. контрол.	Горский А.В.									

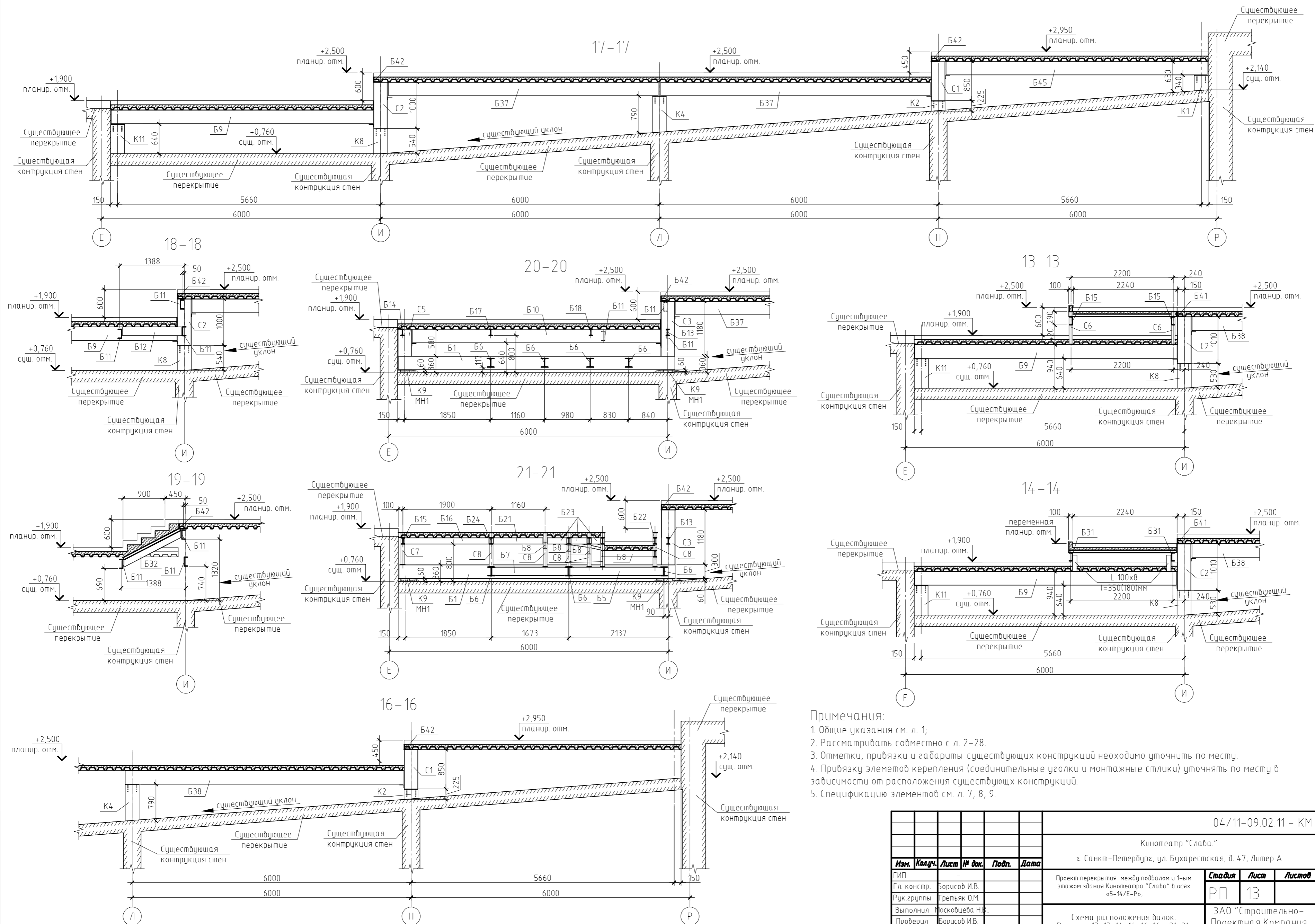
Спецификация
Лист 11 из 11



- Примечания:
1. Общие указания см. л. 1;
 2. Рассматривать совместно с л. 2-28.
 3. Отметки, привязки и габариты существующих конструкций необходимо уточнить по месту.
 4. Привязку элементов крепления (соединительные уголки и монтажные стелки) уточнять по месту в зависимости от расположения существующих конструкций.
 5. Спецификацию элементов см. л. 7, 8, 9.

Составлено	
Проверено	
Лист	12
Всего листов	12
Исполнитель	

					04/11-09.02.11 - КМ				
					Кинотеатр "Слава"				
					г. Санкт-Петербург, ул. Бухарестская, д. 47, Литер А				
Изм.	Колуч.	Лист	№ док.	Подп.	Дата	Проект перекрытия между подбалом и 1-ым этажом здания Кинотеатра "Слава" в осях «5-14/Е-Р».	Стadia	Лист	Листов
							РП	12	
Гл. констр.	Барисов И.В.						3АО "Строительно-Проектная Компания "СПК"		
Рук группы	Третьяк О.М.								
Выполнил	Аскольцева Н.В.					Схема расположения балок. Разрезы 10-10 = 12-12, 15-15.			
Проверил	Барисов И.В.								
Н. контрол.	Горский А.В.								

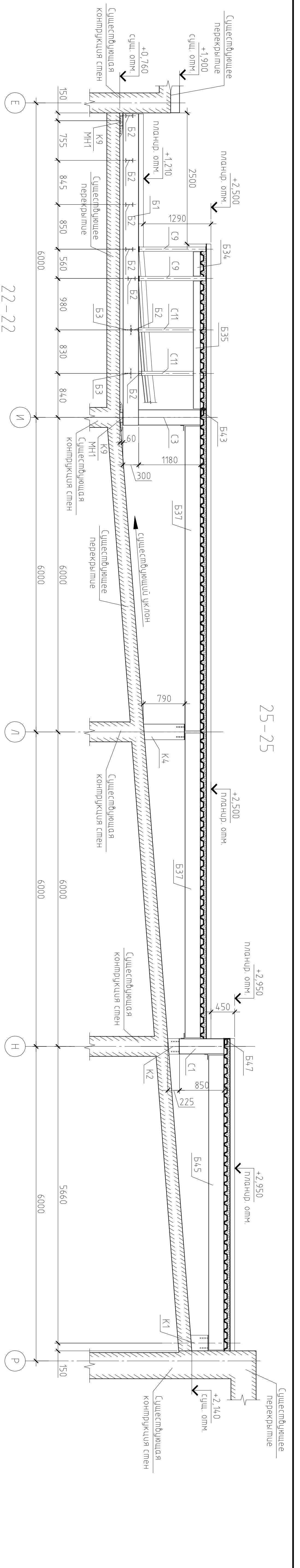


Примечания:

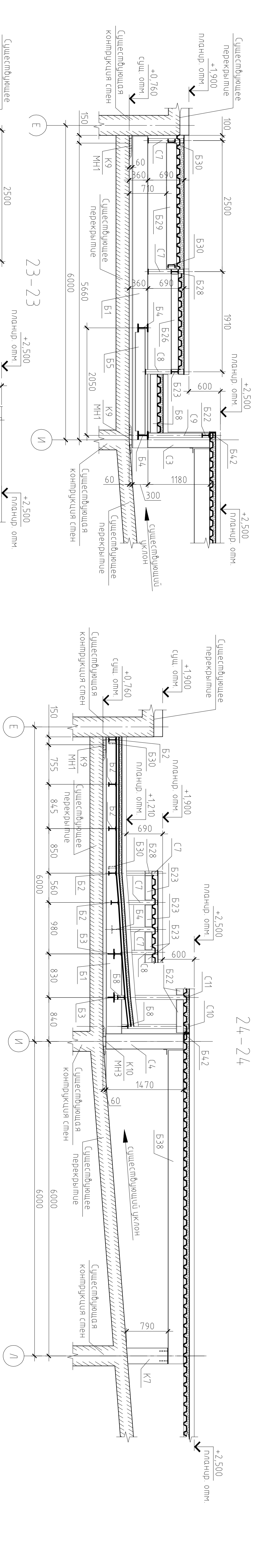
1. Общие указания см. л. 1;
2. Рассматривать совместно с л. 2-28.
3. Отметки, привязки и габариты существующих конструкций необходимо уточнить по месту.
4. Привязку элементов крепления (соединительные уголки и монтажные стипки) уточнять по месту в зависимости от расположения существующих конструкций.
5. Спецификацию элементов см. л. 7, 8, 9.

Составлено
Лист № 13
Изм. № 1

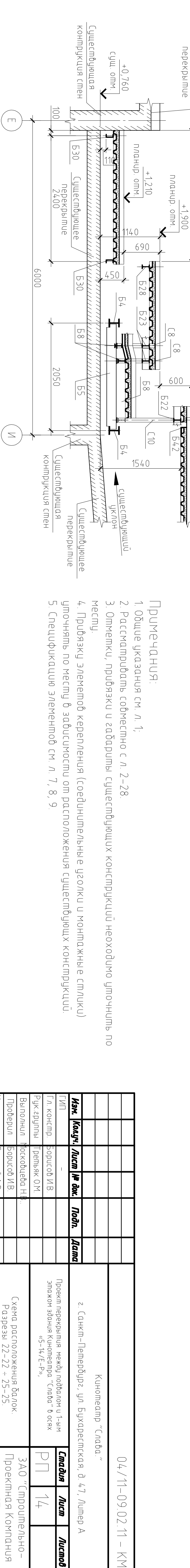
					04/11-09.02.11 - КМ				
					Кинотеатр "Слава"				
					г. Санкт-Петербург, ул. Бухарестская, д. 47, Литер А				
Изм.	Калуч.	Лист № док.	Подп.	Дата	Проект перекрытия между подбалом и 1-ым этажом здания Кинотеатра "Слава" в осях «Б-14/Е-Р».	Стадия	Лист	Листов	
						РП	13		
Гл. констр. Барисов И.В.						Схема расположения балок. Разрезы 13-13, 14-14, 16-16 + 21-21.	ЗАО "Строительно-Проектная Компания "СПК""		
Рук. группы Третьяк О.М.									
Выполнил Маскобеда Н.В.									
Проверил Барисов И.В.									
Н. контрол. Горский А.В.									



22-22



23-23



24-24

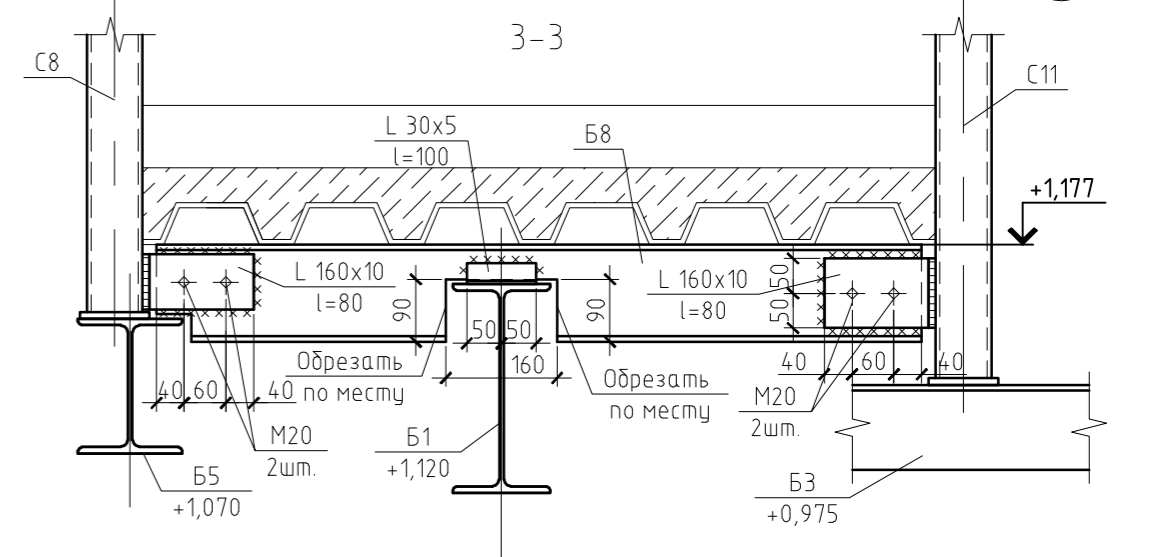
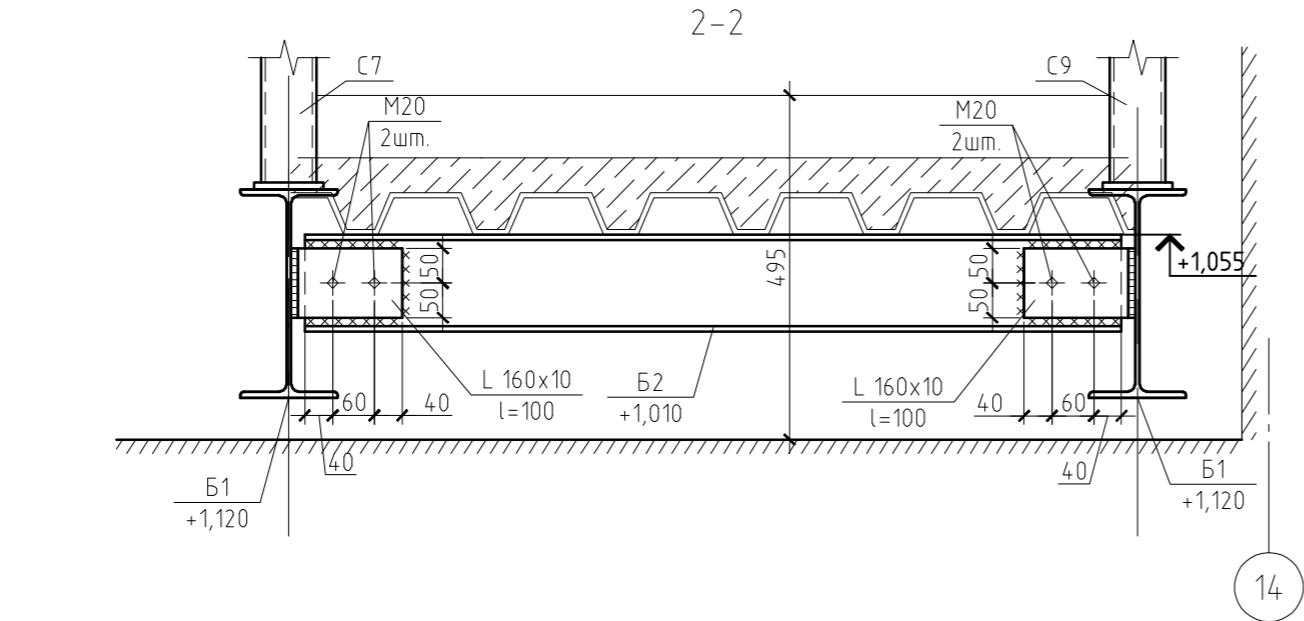
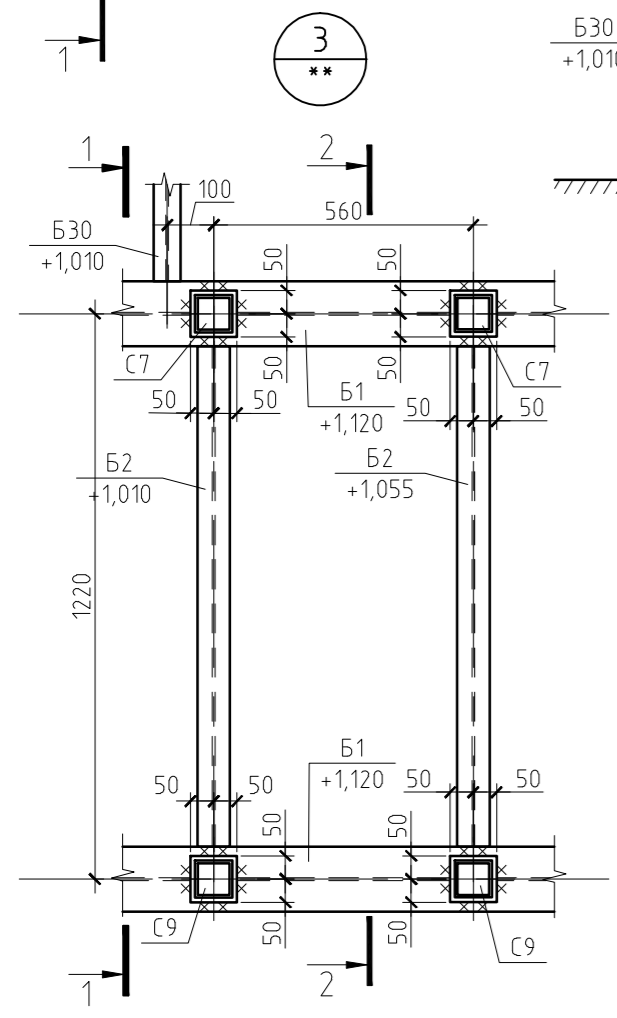
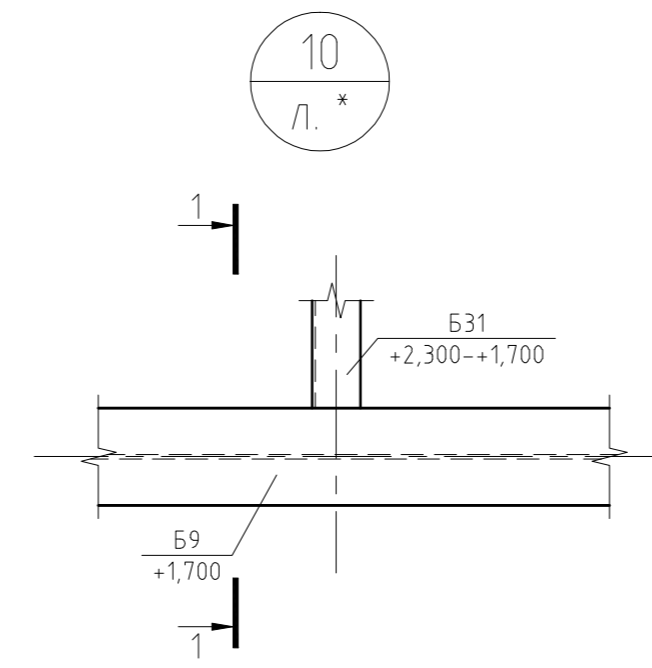
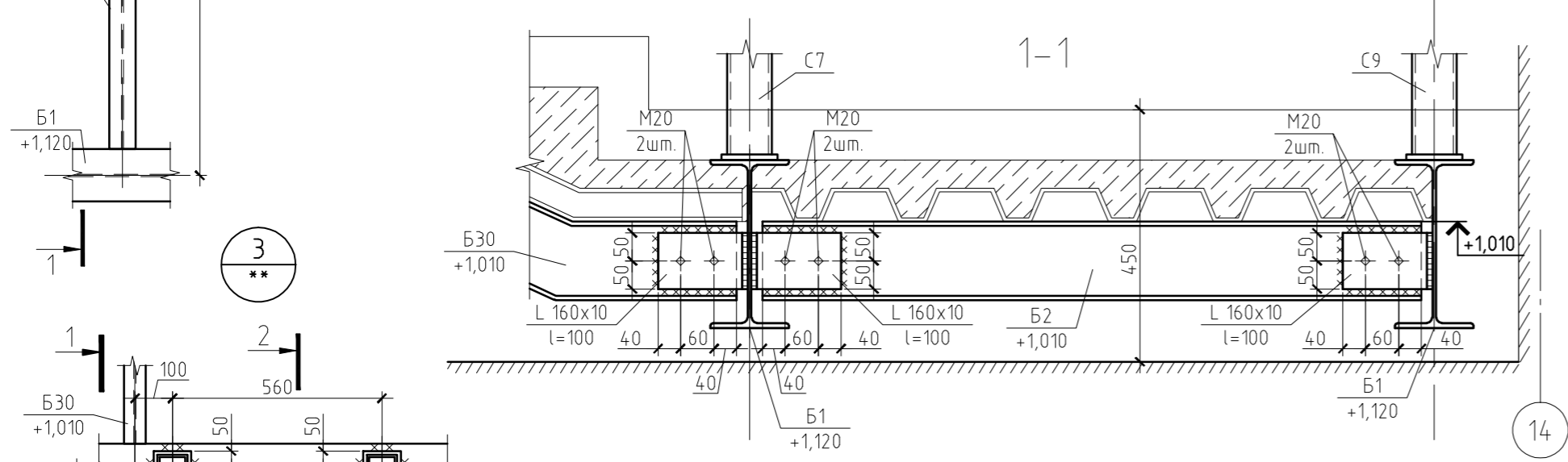
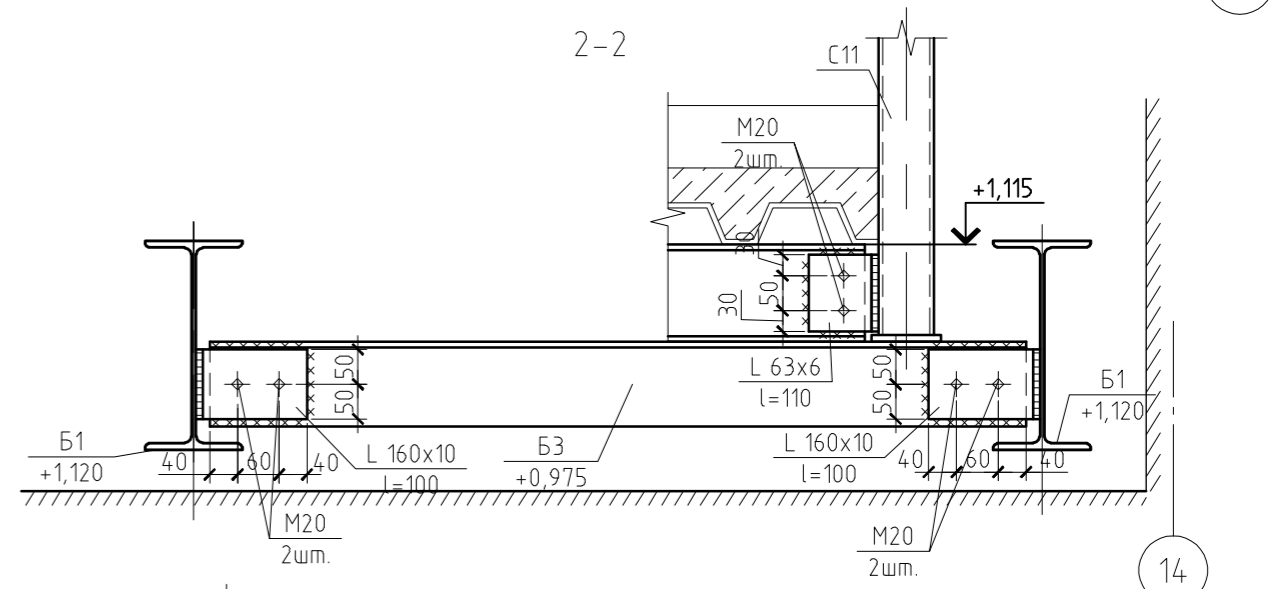
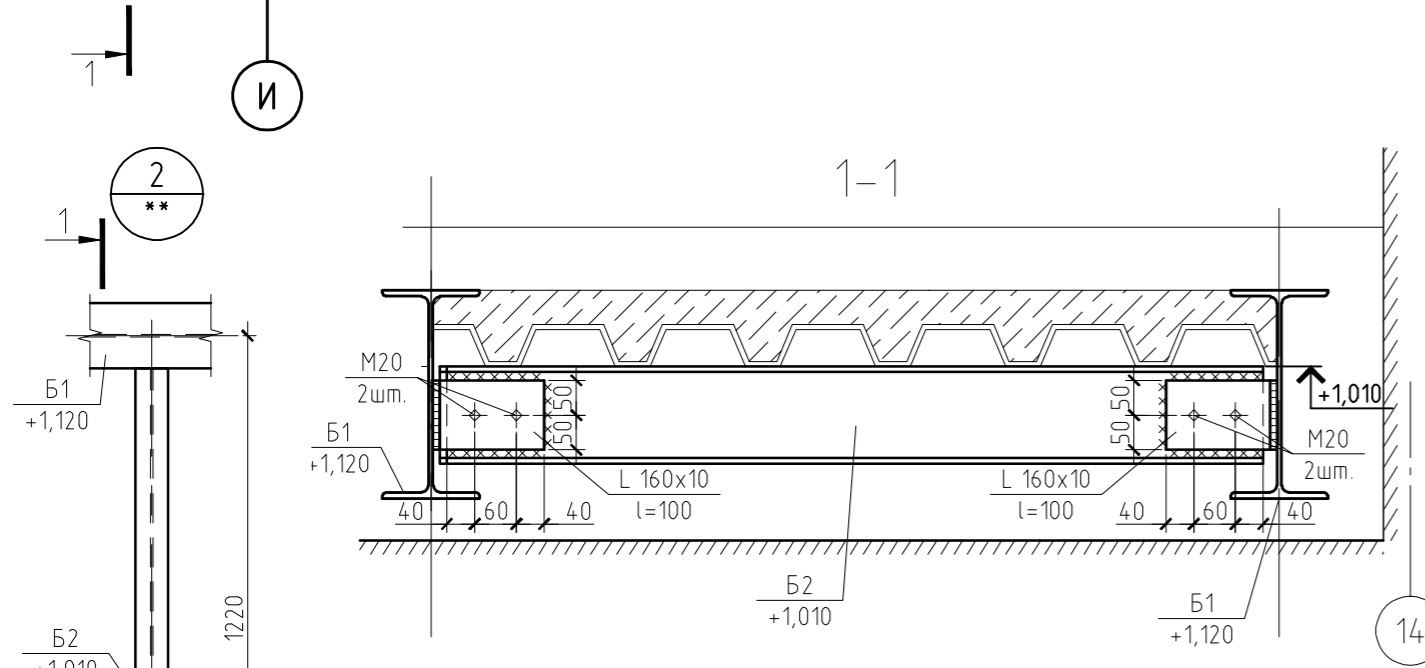
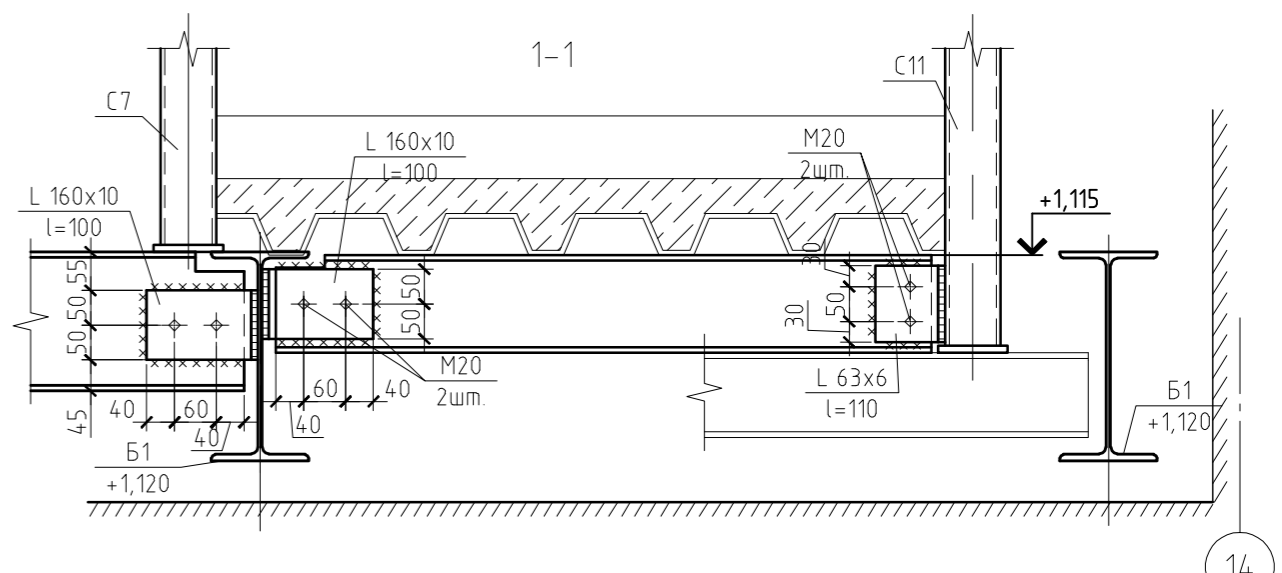
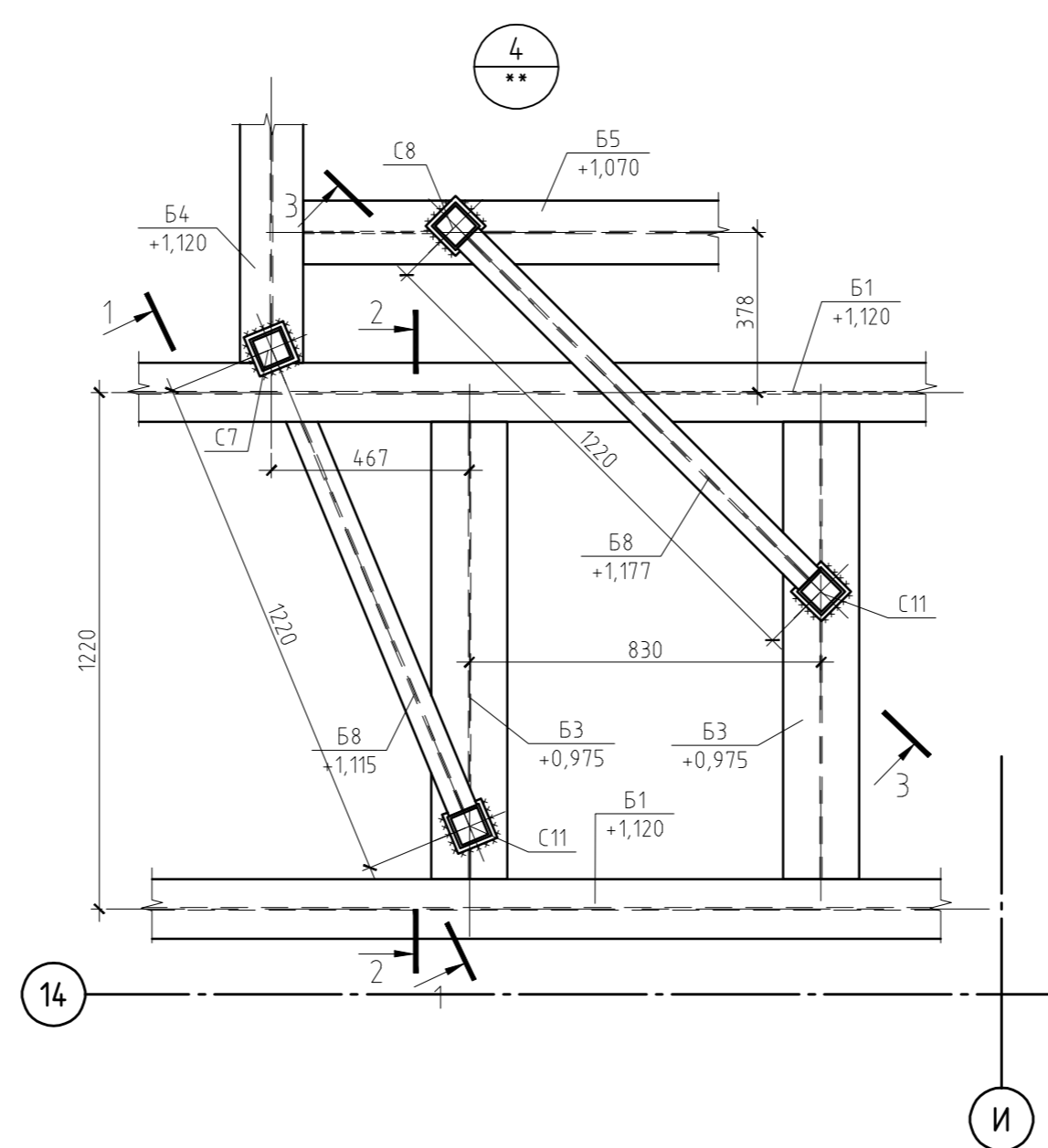
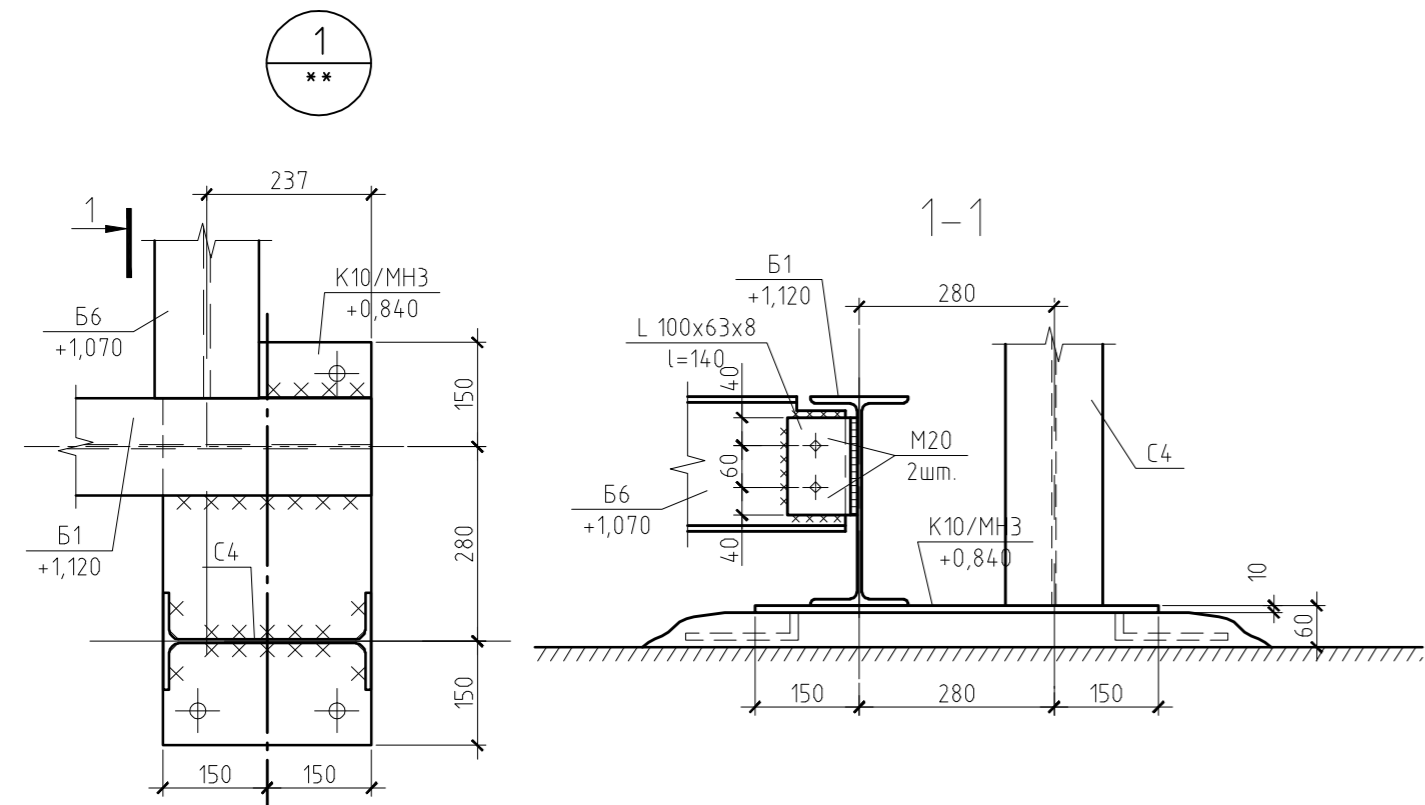
25-25

- Примечания:
1. Общие указания см. л. 1;
 2. Расматривать совместно с л. 2-28;
 3. Ометки, привязки и габариты существующих конструкций необходимо уточнить по месту;
 4. Привязку элементов крепления (соединительные узлы и монтажные стипки) уточнять по месту в зависимости от расположения существующих конструкций;
 5. Спецификацию элементов см. л. 7, 8, 9

Согласовано		
И.И.И.И.	Подп. и дата	Виз. инв. №

Имя	Качество	Лист	№ док.	Подп.	Дата	Кинотеатр "Габва"	2. Санки-Ленердур, ул. Бухарестская, д. 4.7, литер А	04/11-09.02.11 - КМ	
ИП									
Г.Л. конст.	Зорисоб И.В.								Проект переделки между подполн и т-м
Бук. д/уплн	Трельяк О.И.								эпжон здания Кинотеатра "Габва" в оскв
Выполнил	Коскюцаба Н.В.								«5-14/Е-Р»
Проверил	Зорисоб И.В.					Схема расположения балок	ЗАО "Спошлельно-Проектная Компания		
Н. контрол.	Зорисоб И.В.							Разрезы 22-22 + 25-25	«СПК»

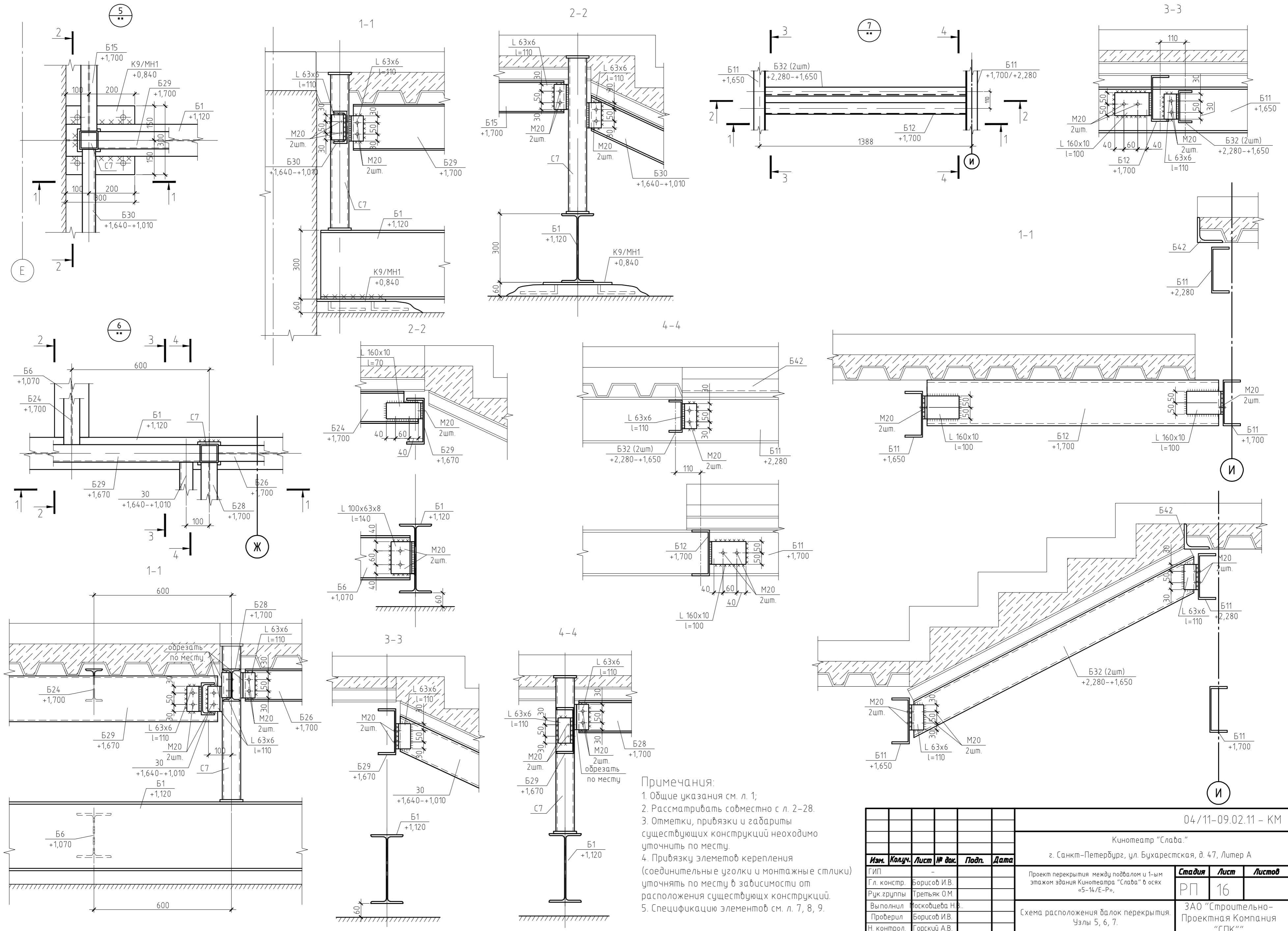
Конструктор Формат А3х3



- Примечания:
1. Общие указания см. л. 1;
 2. Рассматривать совместно с л. 2-28.
 3. Отметки, приямки и габариты существующих конструкций необходимо уточнить по месту.
 4. Приямку элементов крепления (соединительные уголки и монтажные стлики) уточнять по месту в зависимости от расположения существующих конструкций.
 5. Спецификацию элементов см. л. 7, 8, 9.

Составлено
Лист № 15
Исполн.

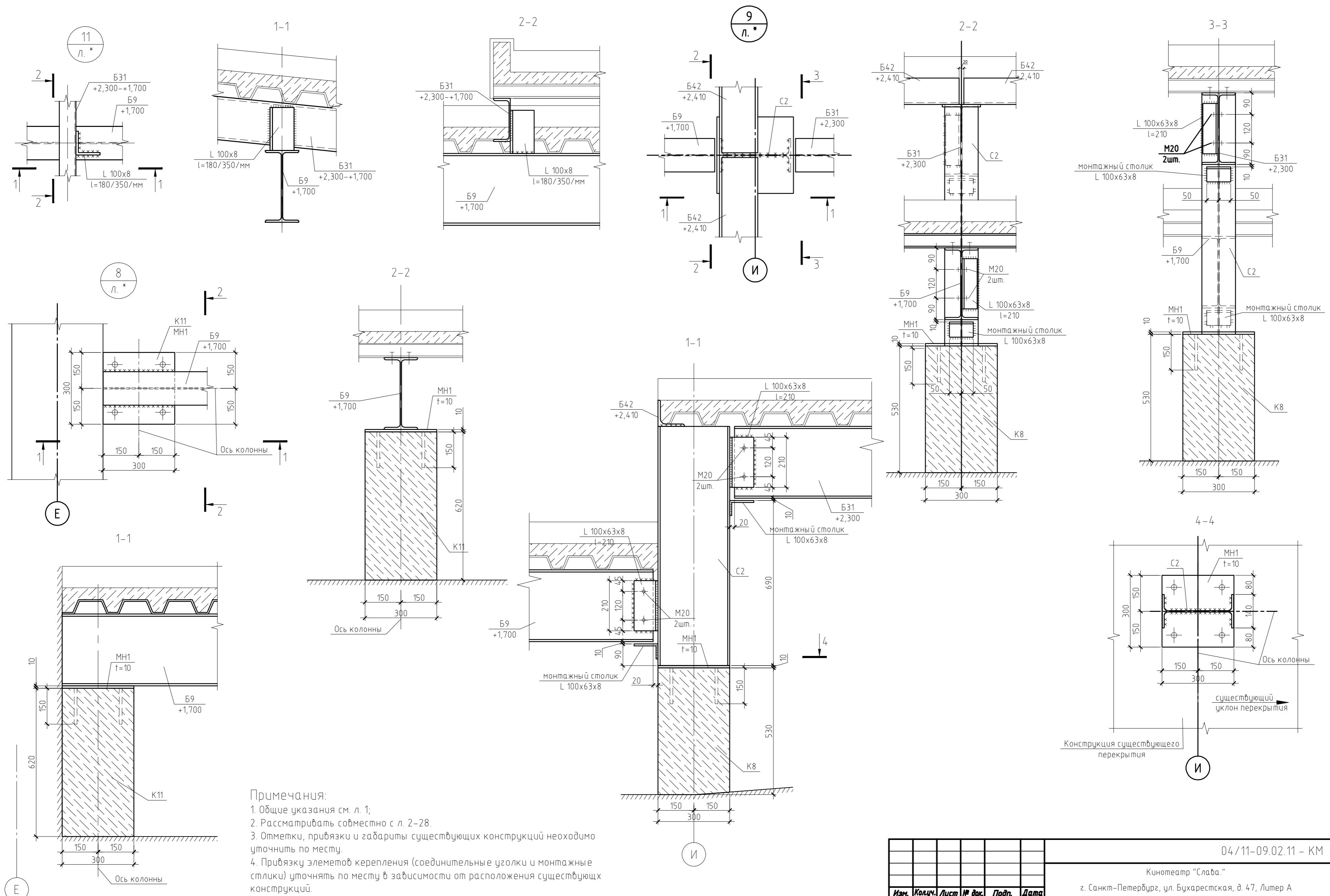
					04/11-09.02.11 - КМ				
					Кинотеатр "Слава"				
					г. Санкт-Петербург, ул. Бухарестская, д. 47, литер А				
Изм.	Колуч.	Лист №	Вос.	Подп.	Дата	Проект перекрытия между подвалом и 1-ым этажом здания Кинотеатра "Слава" в осях «5-14/Е-Р».	Стация	Лист	Листов
							РП	15	
					Схема расположения балок. Узлы 1, 2, 3, 4, 10.			ЗАО "Строительно-Проектная Компания "СПК"	
					Копировал			Формат А2	



- Примечания:
1. Общие указания см. л. 1;
 2. Рассматривать совместно с л. 2-28.
 3. Отметки, привязки и габариты существующих конструкций необходимо уточнить по месту.
 4. Привязку элементов крепления (соединительные уголки и монтажные стикеры) уточнять по месту в зависимости от расположения существующих конструкций.
 5. Спецификацию элементов см. л. 7, 8, 9.

Составлено	
Проверено	
Лист №	
Листов	
Исполнено	

					04/11-09.02.11 - КМ				
					Кинотеатр "Слава"				
					г. Санкт-Петербург, ул. Бухарестская, д. 47, литер А				
Изм.	Колуч.	Лист	№ док.	Подп.	Дата	Проект перекрытия между подвалом и 1-ым этажом здания Кинотеатра "Слава" в осях «5-14/Е-Р».	Стация	Лист	Листов
							РП	16	
					Схема расположения балок перекрытия Узлы 5, 6, 7.			ЗАО "Строительно-Проектная Компания "СПК""	
					Копировал			Формат А2	



- Примечания:
1. Общие указания см. л. 1;
 2. Рассматривать совместно с л. 2-28.
 3. Отметки, привязки и габариты существующих конструкций необходимо уточнить по месту.
 4. Привязку элементов крепления (соединительные уголки и монтажные столики) уточнять по месту в зависимости от расположения существующих конструкций.
 5. Спецификацию элементов см. л. 7, 8, 9.

Составлено
Лист № 17
Листов 17

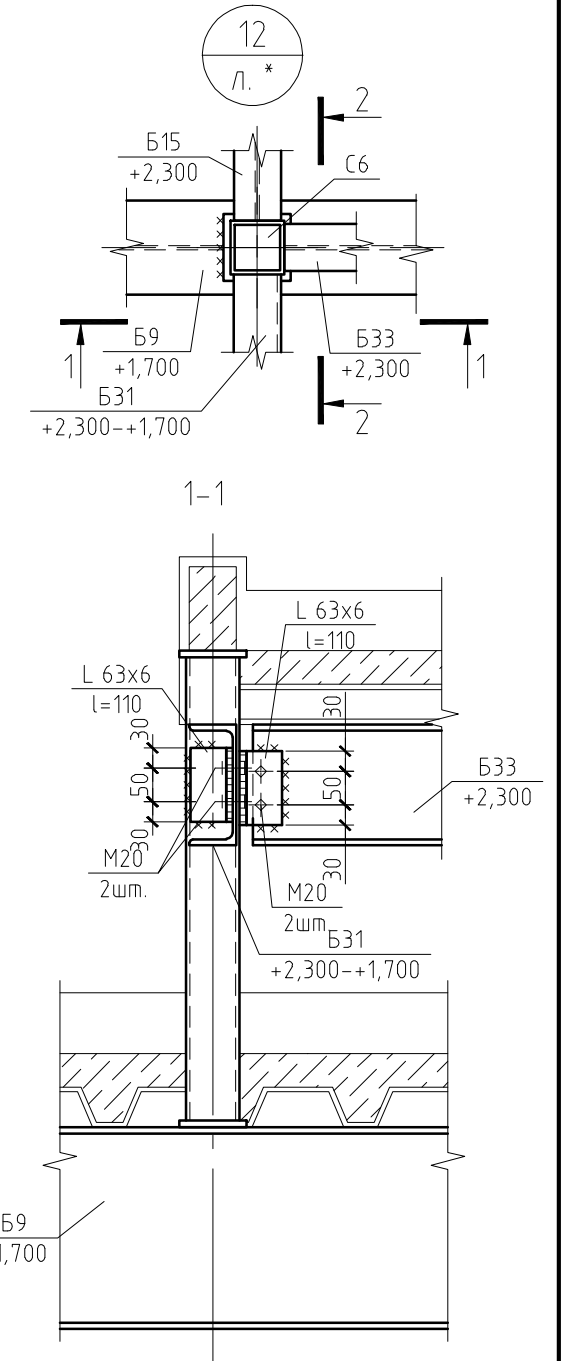
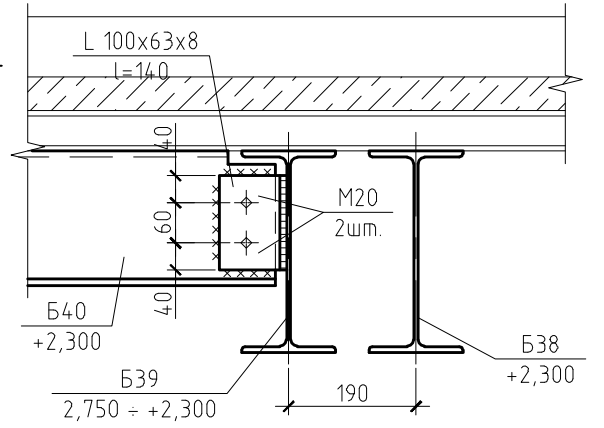
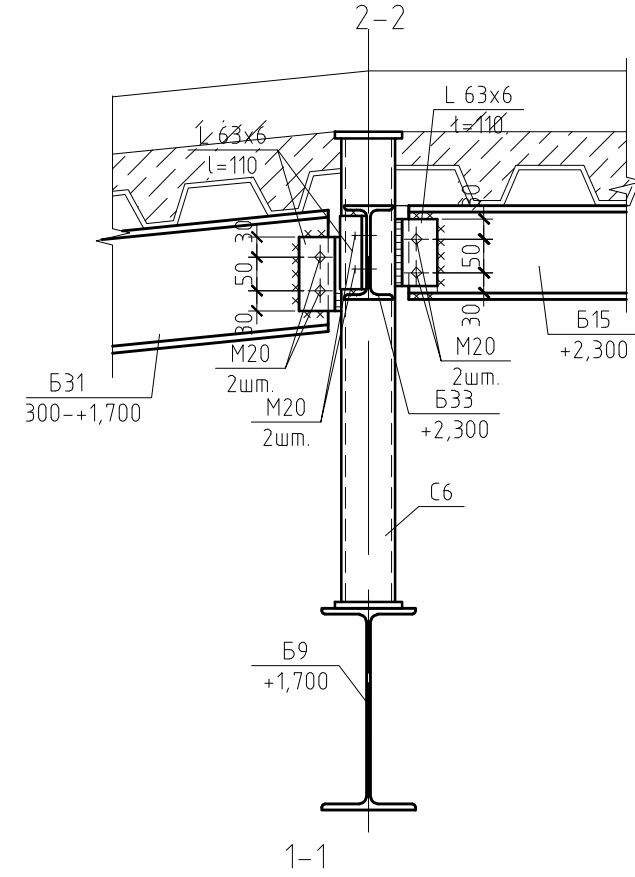
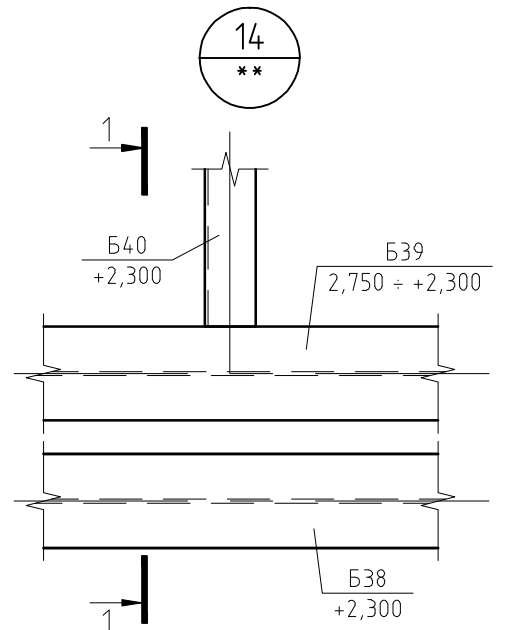
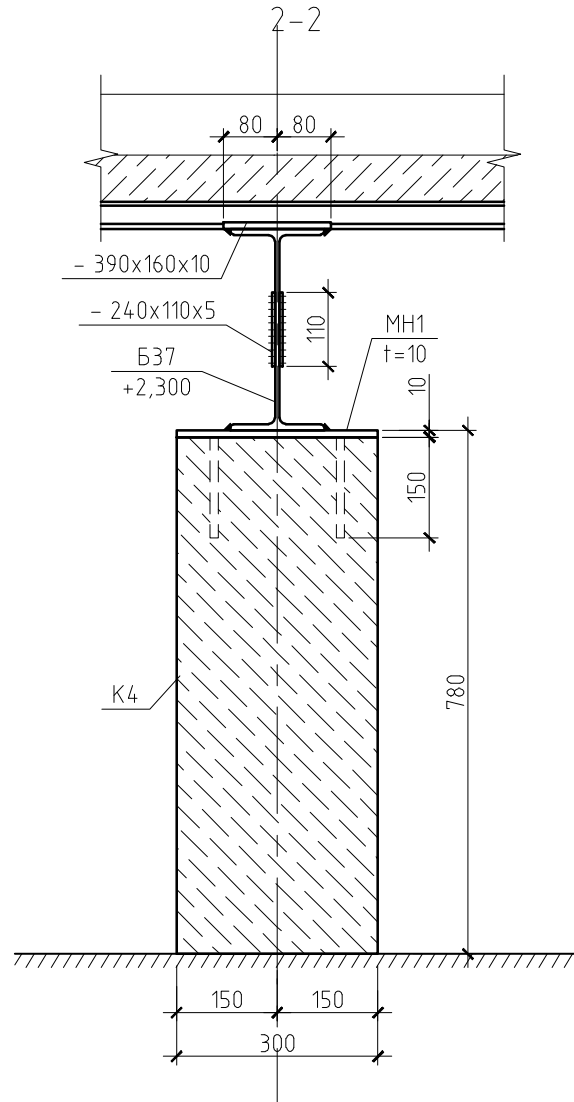
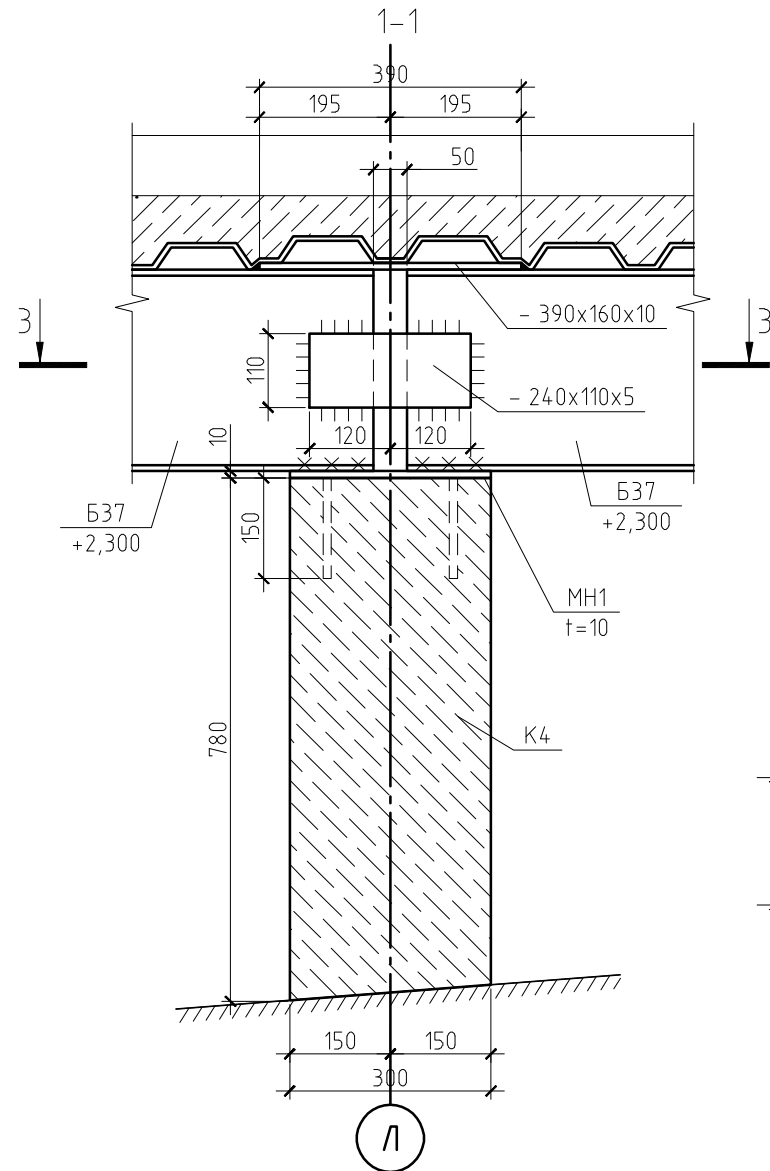
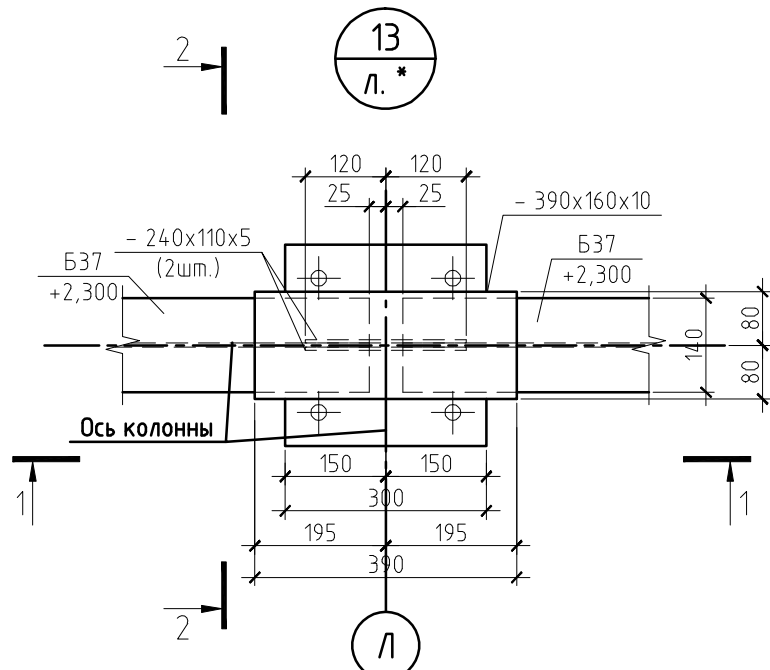
					04/11-09.02.11 - КМ				
					Кинотеатр "Слава"				
					г. Санкт-Петербург, ул. Бухарестская, д. 47, литер А				
Изм.	Колуч.	Лист №	Вос.	Подп.	Дата	Проект перекрытия между подвалом и 1-ым этажом здания Кинотеатра "Слава" в осях «5-14/Е-Р».	Стация	Лист	Листов
Гл. констр.	Борисов И.В.						РП	17	
Рук. группы	Третьяк О.М.						Схема расположения балок перекрытия Узлы 8, 9, 11.	ЗАО "Строительно-Проектная Компания "СПК"	
Выполнил	Госкобцева Н.В.							Копировал	
Проверил	Борисов И.В.					Формат А2			
Н. контрол.	Горский А.В.								

Согласовано

Возв. инж. ИР

Подп. и дата

Инж. ИР



Примечания:

- 1. Общие указания см. л. 1;
- 2. Рассматривать совместно с л. 2-28.
- 3. Отметки, привязки и габариты существующих конструкций необходимо уточнить по месту.
- 4. Привязку элементов крепления (соединительные уголки и монтажные стлики) уточнять по месту в зависимости от расположения существующих конструкций.
- 5. Спецификацию элементов см. л. 7, 8, 9.

						04/11-09.02.11 - КМ		
						Кинотеатр "Слава."		
						г. Санкт-Петербург, ул. Бухарестская, д. 47, Литер А		
Изм.	Колуч.	Лист	№ док.	Подп.	Дата	Стадия	Лист	Листов
ГИП	-	-	-	-	-	Проект перекрытия между подбалом и 1-ым этажом здания Кинотеатра "Слава" в осях «5-14/Е-Р»,	РП	18
Гл. констр.	Борисов И.В.							
Рук. группы	Третьяк О.М.							
Выполнил	Московцева Н.В.					Схема расположения балок перекрытия. Узлы 12, 13, 14.	3АО "Строительно-Проектная Компания "СПК""	
Проверил	Борисов И.В.							
Н. контрол.	Горский А.В.							

Копировал

Формат А3

Ведомость элементов

Поз.	Обозначение	Наименование	Кол.	Масса, кг	
				шт.	общая
		Стойка С1	20	41,5	830,00
1	СТО АСЧМ 20-93	I 30Б1 L = 840	1	26,9	26,9
2	ГОСТ 27771-88	— 400x400 t=10	1	12,6	12,6
3	ГОСТ 8510-86*	L 100x63x8 L = 100	2	1,0	2,0
		Стойка С2	8	46,6	372,80
1	СТО АСЧМ 20-93	I 30Б1 м.п.	1	32,0	32,0
2	ГОСТ 27771-88	— 400x400 t=10	1	12,6	12,6
3	ГОСТ 8510-86*	L 100x63x8 L = 100	2	1,0	2,0
		Стойка С3	4	51,4	205,60
1	СТО АСЧМ 20-93	I 30Б1 L = 1180	1	37,8	37,8
2	ГОСТ 27771-88	— 400x400 t=10	1	12,6	12,6
3	ГОСТ 8510-86*	L 100x63x8 L = 100	1	1,0	1,0
		Стойка С4	1	51,4	51,40
1	СТО АСЧМ 20-93	I 30Б1 L = 1180	1	37,8	37,8
2	ГОСТ 27771-88	— 400x400 t=10	1	12,6	12,6
3	ГОСТ 8510-86*	L 100x63x8 L = 100	1	1,0	1,0
		Стойка С5	1	9,2	9,20
1	ГОСТ 30245-2003	□ 80x6 L = 580	1	7,6	7,6
2	ГОСТ 27771-88	— 100x100 t=10	2	0,8	1,6
		Стойка С6	4	10,9	43,60
1	ГОСТ 30245-2003	□ 80x6 L = 710	1	9,3	9,3
2	ГОСТ 27771-88	— 100x100 t=10	2	0,8	1,6
		Стойка С7	6	10,6	63,60
1	ГОСТ 30245-2003	□ 80x6 L = 690	1	9,0	9,0
2	ГОСТ 27771-88	— 100x100 t=10	2	0,8	1,6
		Стойка С8	15	11,3	169,50
1	ГОСТ 30245-2003	□ 80x6 L = 740	1	9,7	9,7
2	ГОСТ 27771-88	— 100x100 t=10	2	0,8	1,6
		Стойка С9	3	18,4	55,20
1	ГОСТ 30245-2003	□ 80x6 L = 1290	1	16,8	16,8
2	ГОСТ 27771-88	— 100x100 t=10	2	0,8	1,6
		Стойка С10	1	19,1	19,10
1	ГОСТ 30245-2003	□ 80x6 L = 1340	1	17,5	17,5
2	ГОСТ 27771-88	— 100x100 t=10	2	0,8	1,6
		Стойка С11	2	20,3	40,60
1	ГОСТ 30245-2003	□ 80x6 L = 1435	1	18,7	18,7
2	ГОСТ 27771-88	— 100x100 t=10	2	0,8	1,6

Примечания:

- Общие указания см. л. 1;
- Рассматривать совместно с л. 2-28.
- В спецификации приведены расчетные длины элементов.
При производстве работ размеры элементов необходимо уточнить.
- Отметки, привязки и габариты существующих конструкций необходимо уточнить по месту.
В случае значительных изменений размеров элементов необходимо дополнительное их согласование.
- Привязку элементов крепления (соединительные уголки и монтажные стлики) уточнять по месту в зависимости от расположения существующих конструкций.

						04/11-09.02.11-КМ			
						Кинотеатр "Слава"			
						г. Санкт-Петербург, ул. Бухарестская, д. 47, Литер А			
Изм.	Колуч.	Лист	№ док.	Подп.	Дата	Проект перекрытия между подбалом и 1-ым этажом здания Кинотеатра "Слава" в осях «5-14/Е-Р»,	Стадия	Лист	Листов
							РП	19	
ГИП -						Ведомость элементов перекрытия (начало)	ЗАО "Строительно-Проектная Компания "СПК""		
Гл. констр.		Борисов И.В.					Формат		
Рук. группы		Третьяк О.М.							
Выполнил		Москобцева Н.В.							
Проверил		Борисов И.В.							
Н. контрол.		Горский А.В.							

Копировал

Формат

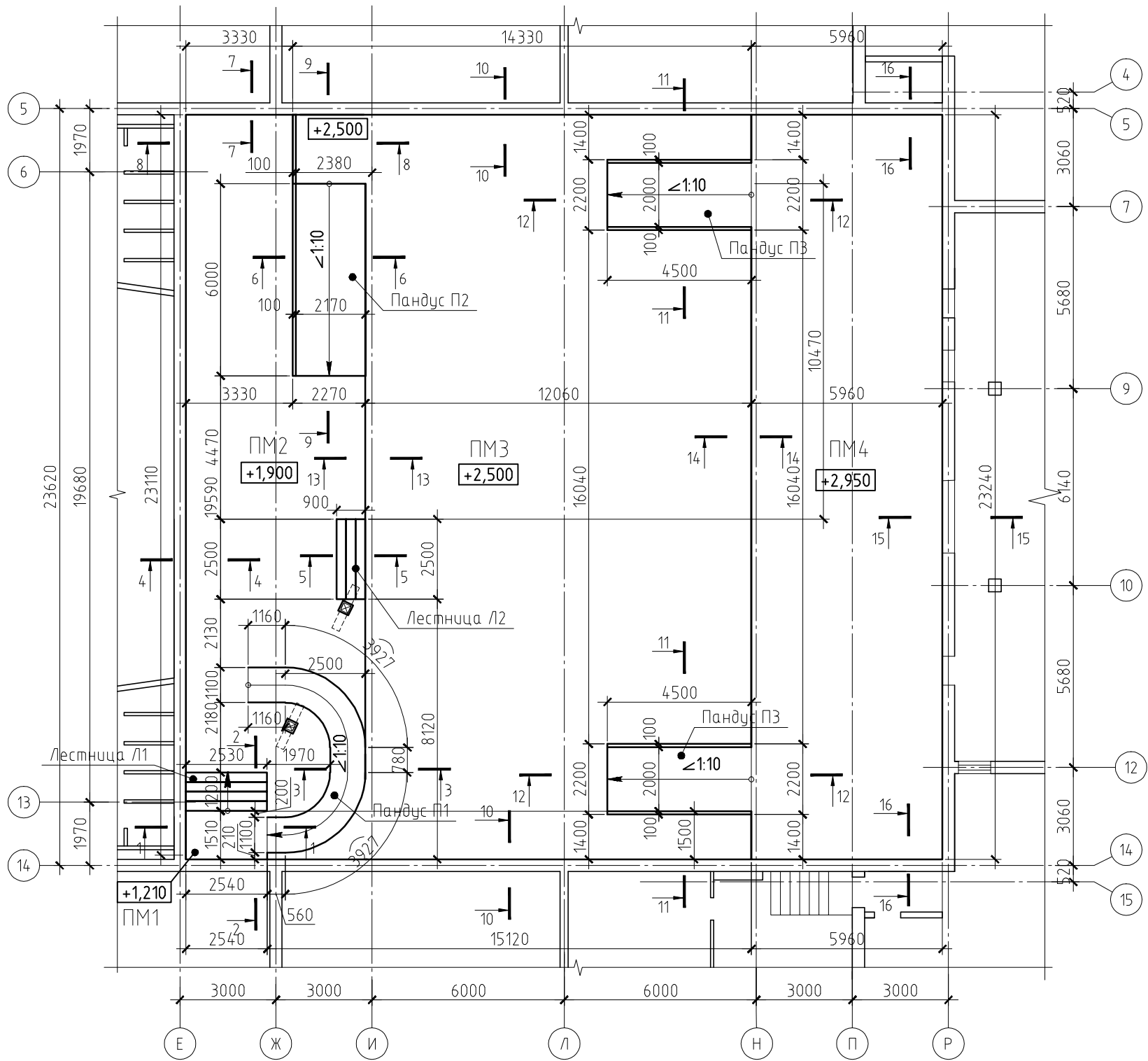
Согласовано

Век. инв. №

Подп. и дата

Инд. №

Схема расположения элементов перекрытия
Опалубочный план.



Согласовано

Взв. инв. №

Подп. и дата

Инд. №

						04/11-09.02.11 – КЖ			
						Кинотеатр "Слава."			
						г. Санкт-Петербург, ул. Бухарестская, д. 47, Литер А			
Изм.	Колуч.	Лист	№ док.	Подп.	Дата	Проект перекрытия между подбалом и 1-ым этажом здания Кинотеатра "Слава" в осях «5-14/Е-Р»,	Стадия	Лист	Листов
ГИП	-						РП	21	
Гл. констр.	Борисов И.В.						ЗАО "Строительно-Проектная Компания "СПК""		
Рук. группы	Третьяк О.М.						Проектная Компания "СПК"		
Выполнил	Московцева Н.В.					Схема расположения элементов перекрытия. Опалубочный план.			
Проверил	Борисов И.В.								
Н. контрол.	Горский А.В.								

Копировал

Формат А3

Спецификация к схеме расположения элементов перекрытия.

Поз.	Обозначение	Наименование	Кол.	-	Примечание
		Плиты			
МП1	лист 21-28	МП1	1		
МП2	лист 21-28	МП2	1		
МП3	лист 21-28	МП3	1		
МП4	лист 21-28	МП4	1		
		Лестницы			
Л1	лист 21-28	Л1	1		
Л2	лист 21-28	Л2	1		
		Пандусы			
П1	лист 21-28	П1	1		
П2	лист 21-28	П2	1		
П3	лист 21-28	П3	2		

Соединено

Лист №

Лист №

Лист №

04/11-09.02.11 – КЖ

Кинотеатр “Слава.”

г. Санкт-Петербург, ул. Бухарестская, д. 47, Литер А

Изм.	Кол.уч.	Лист	№ док.	Подп.	Дата

ГИП
Гл. констр. Борисов И.В.
Рук. группы Третьяк О.М.
Выполнил Московцева Н.В.
Проверил Борисов И.В.
Н. контрол. Горский А.В.

Проект перекрытия между подбалом и 1-ым этажом здания Кинотеатра “Слава” в осях «5-14/Е-Р»,

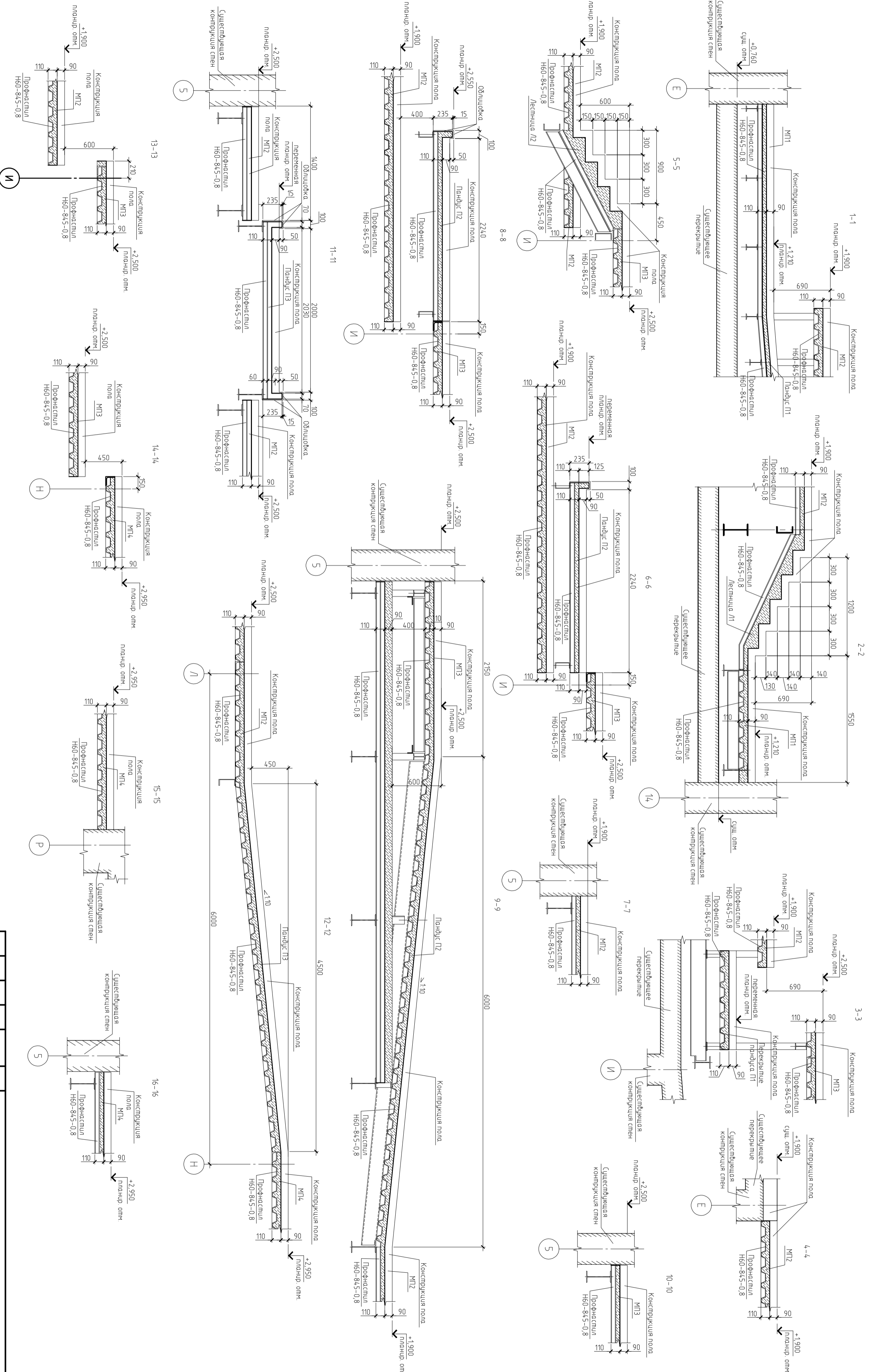
Спецификация к схеме расположения элементов перекрытия.

Стадия	Лист	Листов
РП	22	

ЗАО “Строительно-Проектная Компания “СПК””

Копировал

Формат А4



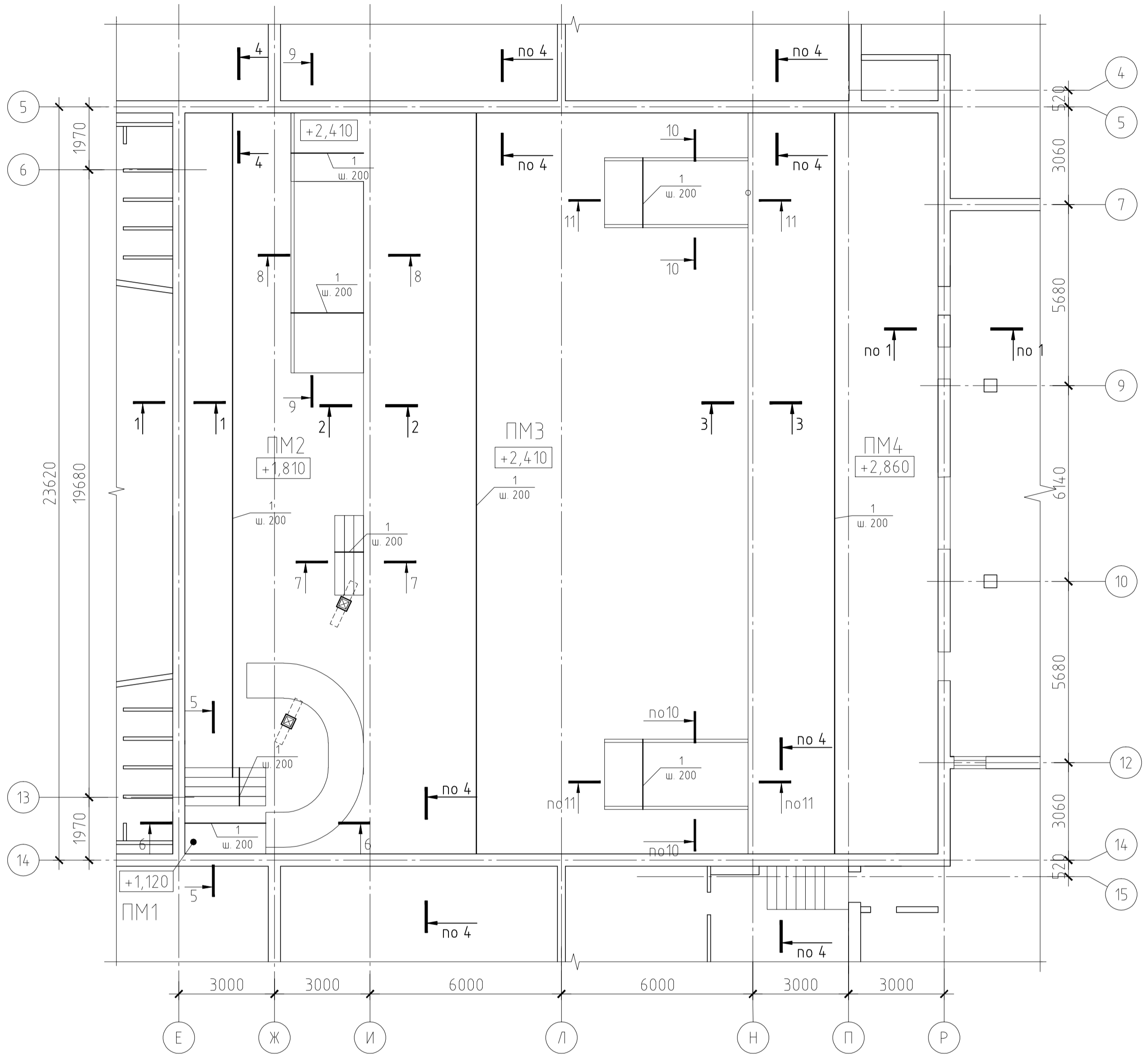
№ п/п	Имя	Должность	Подпись	Дата

Наименование	Составитель	Проверенный	Деталь	Корректировка	Формат

Киноцентр "Спава."
 04/11-09 02.11 - КЖ
 2 Санки-Лемберг, ул. Бухарестская, д. 47, Номер А

ЭАО "Гиромельно-Проектная Компания"
 Проектная Компания "СПК"
 Формат А3

Схема раскладки нижней арматуры



1. Общие указания см. л. 1;
2. Рассмотреть совместно с л. 3-5, 24-27.
3. Отметки, привязки и габариты проектируемых конструкций необходимо уточнить по месту. При значительных расхождениях рекомендовано согласование проектных решений.
4. Спецификацию арматуры см. л. 28

Согласовано

Лист № 24

04/11-09.02.11

Кинотеатр "Слава."
г. Санкт-Петербург, ул. Бухарестская, д. 47, Литер А

Изм.	Колуч.	Лист № док.	Подп.	Дата

Проект перекрытия между подвалом и 1-ым этажом здания Кинотеатра "Слава" в осях «5-14/Е-Р».

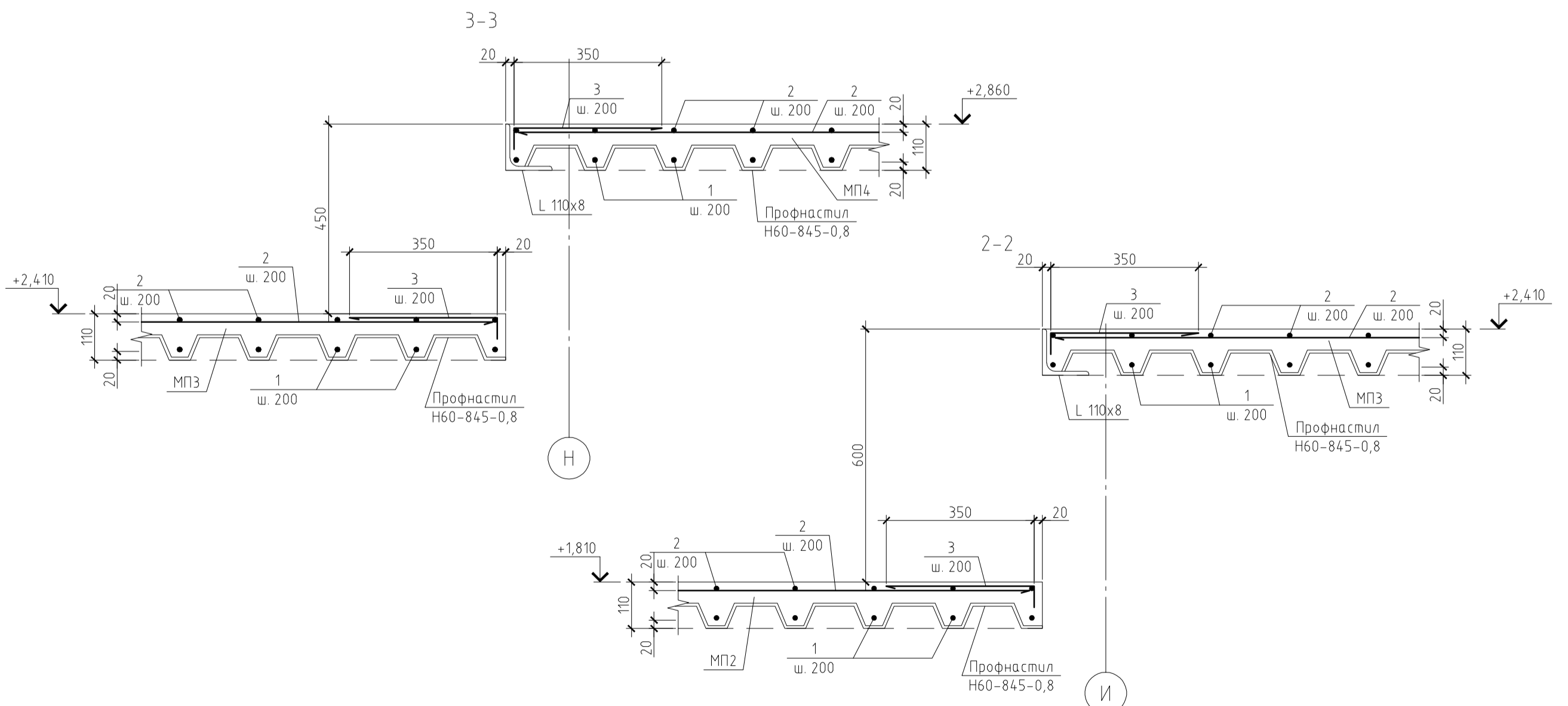
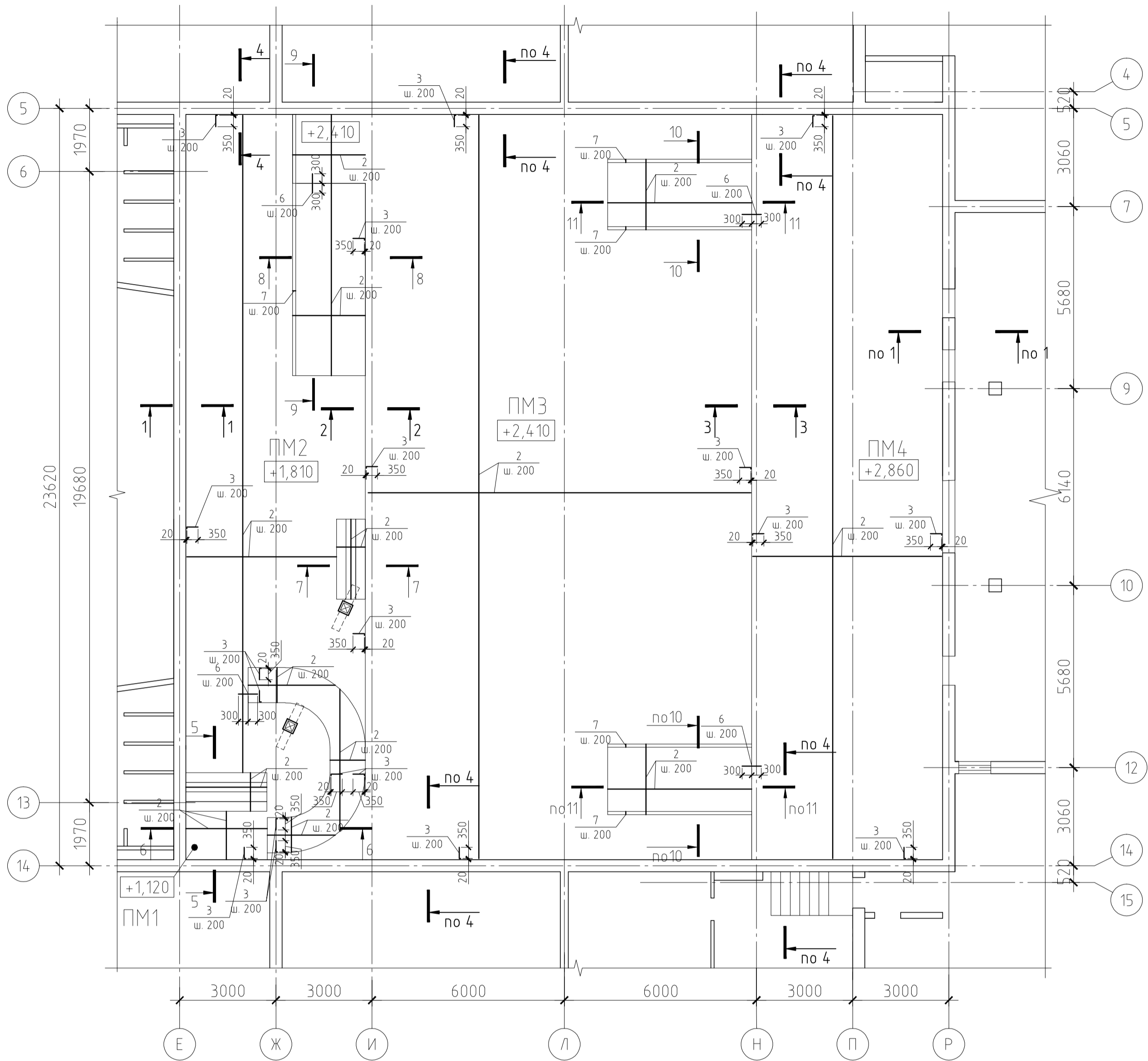
Плиты перекрытия. Армирование. Схема раскладки нижней арматуры. Разрезы 1-1, 4-4.

Стдия	Лист	Листов
РП	24	

ЗАО "Строительно-Проектная Компания "СПК""
Формат

Копировал

Схема раскладки верхней арматуры



Примечания:

1. Общие указания см. л. 1;
2. Рассматривать совместно с л. 3-5, 24-27.
3. Спецификацию арматуры см. л.28

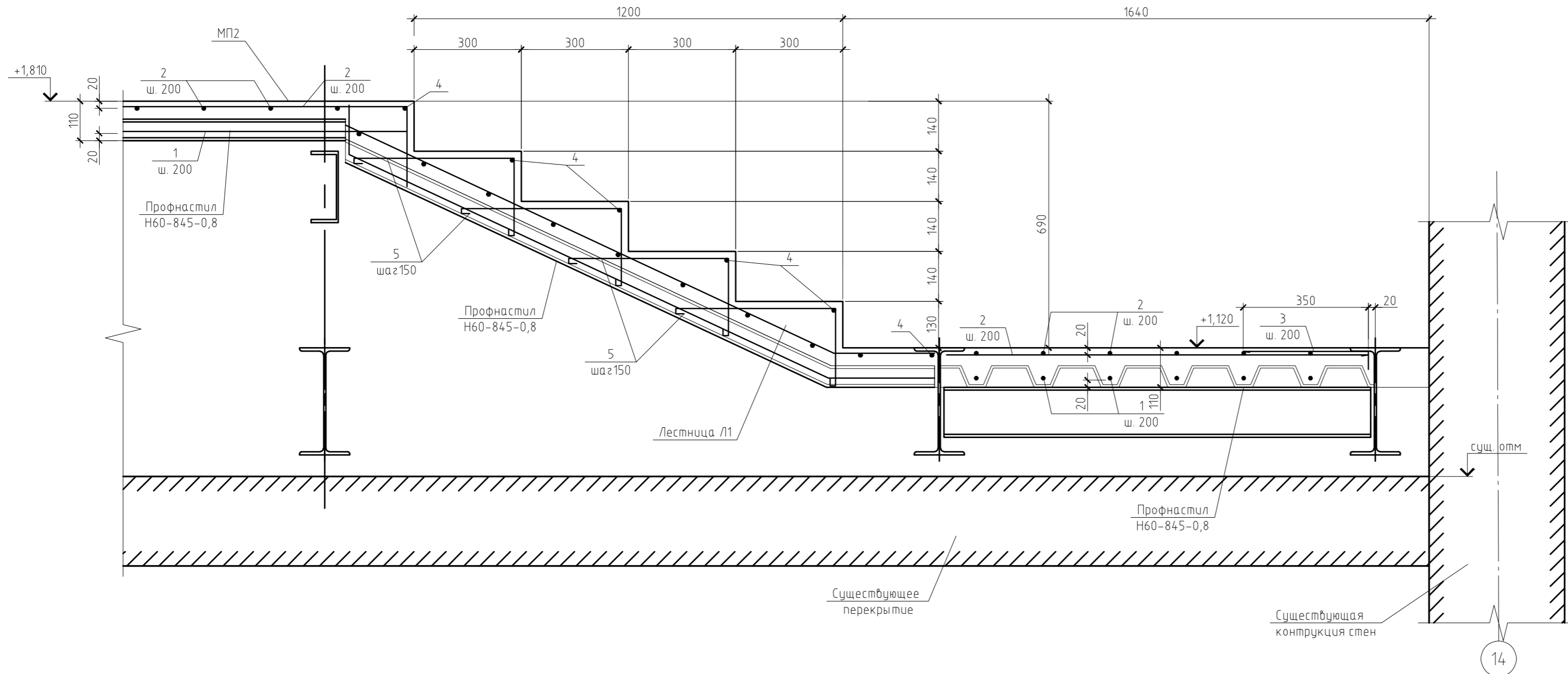
						04/11-09.02.11			
						Кинотеатр "Слава"			
						г. Санкт-Петербург, ул. Бухарестская, д. 47, Литер А			
Изм.	Кол-во	Лист	№ док.	Подп.	Дата	Проект перекрытия между подвалом и 1-ым этажом здания Кинотеатра "Слава" в осях «5-14/Е-Р», Плиты перекрытия. Армирование. Схема раскладки верхней арматуры. Разрезы 2-2, 3-3.	Стадия	Лист	Листов
							РП	25	
						ЗАО "Строительно-Проектная Компания "СПК""			
						Формат			

Копировал

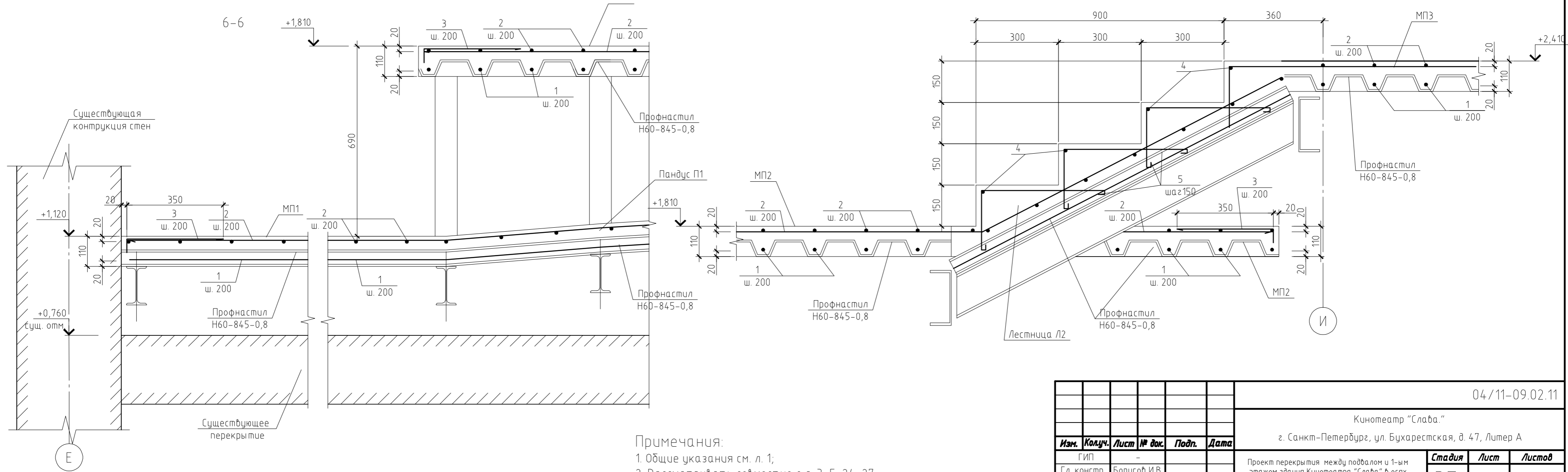
Ссылка

Лист № 25

5-5



7-7



Примечания:
 1. Общие указания см. л. 1;
 2. Рассматривать совместно с л. 3-5, 24-27.
 3. Спецификацию арматуры см. л.28

Ссылка

Лист и дата
 № лист.
 Дата

04/11-09.02.11

Кинотеатр "Слава"
 г. Санкт-Петербург, ул. Бухарестская, д. 47, Литер А

Изм.	Колуч.	Лист	№ док.	Подп.	Дата
	ГИП	-			
	Гл. констр.	Борисов И.В.			
	Рук. группы	Третьяк О.М.			
	Выполнил	Московцева Н.В.			
	Проверил	Борисов И.В.			
	Н. контрол.	Горский А.В.			

Проект перекрытия между подвалом и 1-ым этажом здания Кинотеатра "Слава" в осях «5-14/Е-Р».

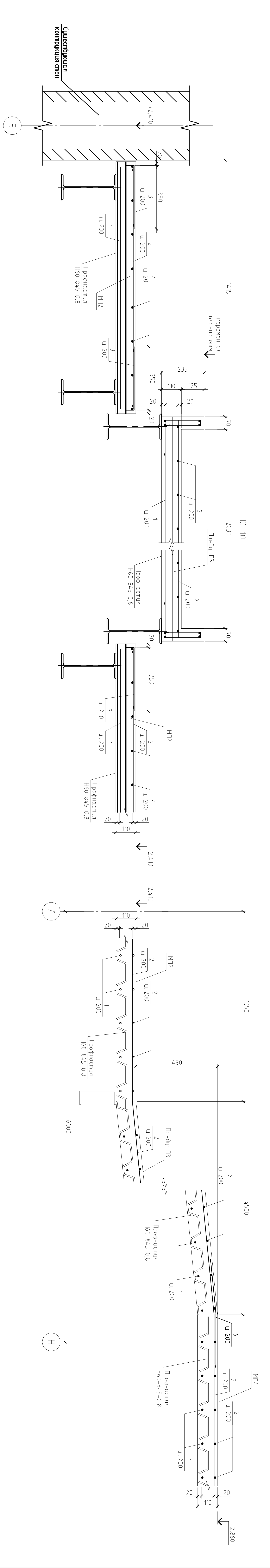
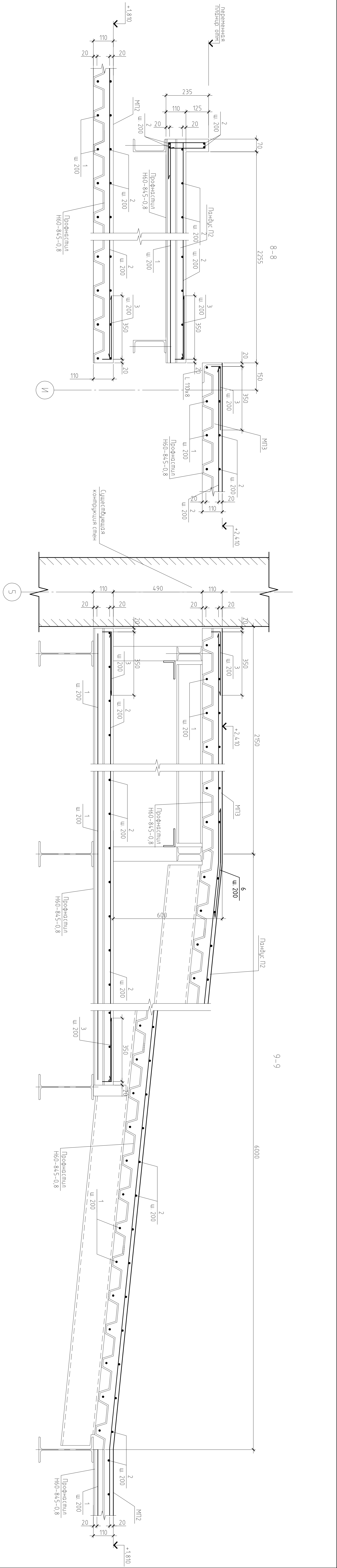
Плиты перекрытия.
 Армирование. Разрезы 5-5, 6-6, 7-7.

Стadia	Лист	Листов
РП	26	

ЗАО "Строительно-Проектная Компания "СПК"
 Форма №

Копировал

Спецификация		
№№.Рисун.	Подп. и дата	Вид. инв. №



- ПРИМЕЧАНИЯ:
1. Общие указания см. л. 1.
 2. Расчитать объем кровли см. л. 3-5, 24-27.
 3. Спецификация арматуры см. л. 28.

№	Кол-во	Материал	Ед. изм.	Длина	Ширина	Толщина	Длина	Ширина	Толщина
1	1	Ландук П2	шт.	2755	150	20	2755	150	20
2	1	Профистепль H60-845-0,8	м ²	2755	150	20	2755	150	20
3	1	Специальная армирующая стена	шт.	2755	150	20	2755	150	20
4	1	Ландук П3	шт.	20930	70	20	20930	70	20
5	1	Профистепль H60-845-0,8	м ²	20930	70	20	20930	70	20
6	1	Специальная армирующая стена	шт.	20930	70	20	20930	70	20
7	1	Ландук П3	шт.	6000	70	20	6000	70	20
8	1	Профистепль H60-845-0,8	м ²	6000	70	20	6000	70	20
9	1	Специальная армирующая стена	шт.	6000	70	20	6000	70	20

04/71-09.02.11

Киевская обл., м. Киев, ул. Киевская, в. 47, Аллея А

Проект в соответствии с требованиями СНиП 3-05-2001

Архитектурно-проектная компания "СЛК"

Спецификация арматуры

Поз.	Обозначение	Наименование	Кол.	Масса ед.,	Примечание
Пандус П-2			1		
1	ГОСТ 5781-82	∅ 8 А400 ,п.м.	76	0,40	
2	"	∅ 6 А400 ,п.м.	151	0,23	
3*	"	∅ 6 А400, L=400	32	0,09	
6*	"	∅ 6 А400, L=750	13	0,17	
7*	"	∅ 6 А240, L=780	32	0,18	
Материал					
Бетон В25 м.куб.			1,1		
Пандус П-3			2		
1	ГОСТ 5781-82	∅ 8 А400 ,п.м.	55	0,40	
2	"	∅ 6 А400 ,п.м.	110	0,23	
6*	"	∅ 6 А400, L=750	12	0,17	
7*	"	∅ 6 А240, L=780	48	0,18	
Материал					
Бетон В25 м.куб.			0,8		

Поз* - смотри ведомость деталей

Ведомость деталей

Марка. Поз.	Эскиз
3	
5	

Ведомость деталей

Марка. Поз.	Эскиз
6	
7	

Спецификация арматуры

Поз.	Обозначение	Наименование	Кол.	Масса ед.,	Примечание
Лестница Л-1			1		
1	ГОСТ 5781-82	∅ 8 А400 ,п.м.	27	0,40	
2	"	∅ 6 А400 ,п.м.	53	0,23	
4	"	∅ 6 А400, L=2500	6	0,56	
5*	"	∅ 6 А240, L=830	96	0,19	
Материал					
Бетон В25 м.куб.			0,8		
Лестница Л-2			1		
1	ГОСТ 5781-82	∅ 8 А400 ,п.м.	21	0,40	
2	"	∅ 6 А400 ,п.м.	42	0,23	
4	"	∅ 6 А400, L=2500	4	0,56	
5*	"	∅ 6 А240, L=830	64	0,19	
Материал					
Бетон В25 м.куб.			0,7		
Пандус П-1			1		
1	ГОСТ 5781-82	∅ 8 А400 ,п.м.	55	0,40	
2	"	∅ 6 А400 ,п.м.	110	0,23	
3*	"	∅ 6 А400, L=400	90	0,09	
6*	"	∅ 6 А400, L=750	7	0,17	
Материал					
Бетон В25 м.куб.			0,8		

Спецификация арматуры

Поз.	Обозначение	Наименование	Кол.	Масса ед.,	Примечание
Плита МП-1 на отм.+1,120			1		
1	ГОСТ 5781-82	∅ 8 А400 ,п.м.	22	0,40	
2	"	∅ 6 А400 ,п.м.	43	0,23	
3*	"	∅ 6 А400, L=400	22	0,09	
Материал					
Бетон В25 м.куб.			4,0		
Плита МП-2 на отм.+1,810			1		
1	ГОСТ 5781-82	∅ 8 А400 ,п.м.	644	0,40	
2	"	∅ 6 А400 ,п.м.	1288	0,23	
3*	"	∅ 6 А400, L=400	286	0,09	
Материал					
Бетон В25 м.куб.			9,4		
Плита МП-3 на отм.+2,410			1		
1	ГОСТ 5781-82	∅ 8 А400 ,п.м.	1482	0,40	
2	"	∅ 6 А400 ,п.м.	2964	0,23	
3*	"	∅ 6 А400, L=400	498	0,09	
Материал					
Бетон В25 м.куб.			21,6		
Плита МП-4 на отм.+2,860			1		
1	ГОСТ 5781-82	∅ 8 А400 ,п.м.	762	0,40	
2	"	∅ 6 А400 ,п.м.	1524	0,23	
3*	"	∅ 6 А400, L=400	293	0,09	
Материал					
Бетон В25 м.куб.			11,1		

Примечания:

1. Общие указания см. л. 1;
2. Рассматривать совместно с л. 3-15.
3. Спецификацию арматуры см. л. 13.
4. До начала производства работ размеры элементов рекомендуется уточнить.

						04/11-09.02.11				
						Кинотеатр "Слава"				
						г. Санкт-Петербург, ул. Бухарестская, д. 47, Литер А				
Изм.	Колуч.	Лист	№ док.	Подп.	Дата	Проект перекрытия между подвалом и 1-ым этажом здания Кинотеатра "Слава" в осях «5-14/Е-Р»,	Стadia	Лист	Листов	
							РП	28		
Выполнил							Плиты перекрытия. Армирование. Спецификация арматуры.	ЗАО "Строительно-Проектная Компания "СПК"		
Проверил										
Н. контрол.										

Копировал

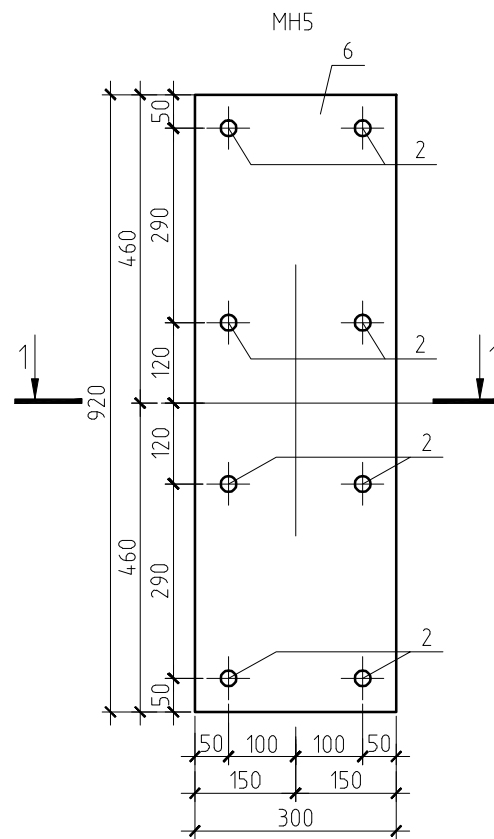
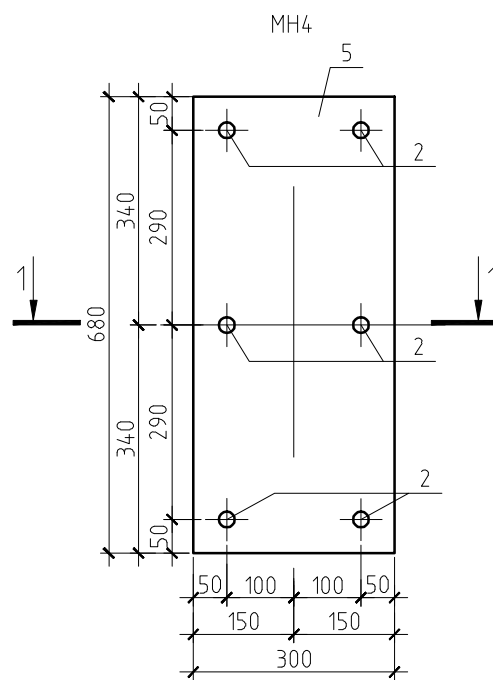
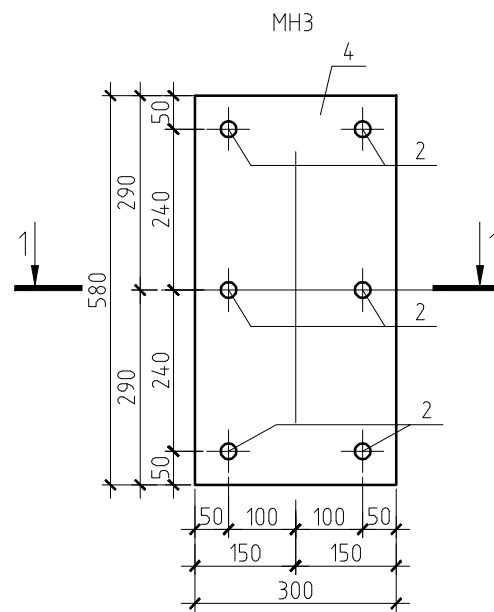
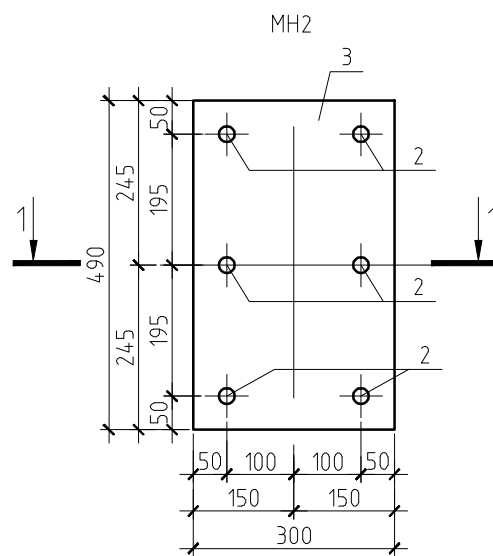
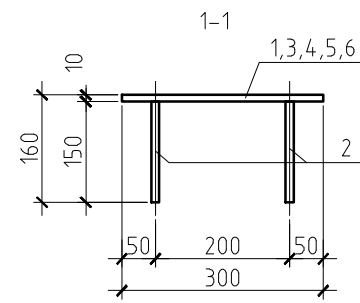
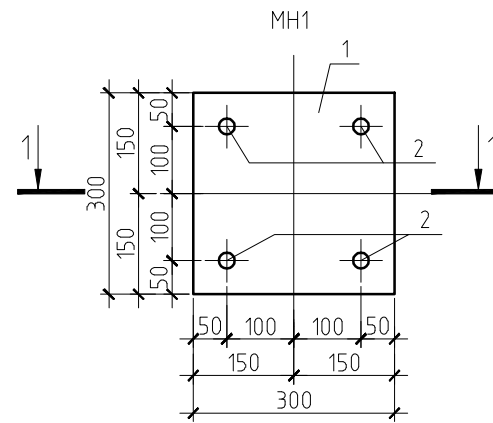
Формат А3

Соединение

Вент. шт. №

Листы и детали

№ докум.



Ведомость элементов

Поз.	Обозначение	Наименование	Кол.	Масса, кг	
				шт.	общая
		Закладная деталь MN1	62	7,9	489,80
1	ГОСТ 27771-88	– 300x300 t=10	1	7,1	7,1
2	ГОСТ 5781-82*	∅ 12 А400 L = 160	4	0,2	0,8
		Закладная деталь MN2	6	12,8	76,80
3	ГОСТ 27771-88	– 490x300 t=10	1	11,6	11,6
2	ГОСТ 5781-82*	∅ 12 А400 L = 160	6	0,2	1,2
		Закладная деталь MN3	1	14,9	14,90
4	ГОСТ 27771-88	– 580x300 t=10	1	13,7	13,7
2	ГОСТ 5781-82*	∅ 12 А400 L = 160	6	0,2	1,2
		Закладная деталь MN4	1	17,3	17,30
5	ГОСТ 27771-88	– 680x300 t=10	1	16,1	16,1
2	ГОСТ 5781-82*	∅ 12 А400 L = 160	6	0,2	1,2
		Закладная деталь MN5	1	23,3	23,30
6	ГОСТ 27771-88	– 920x300 t=10	1	21,7	21,7
2	ГОСТ 5781-82*	∅ 12 А400 L = 160	8	0,2	1,6

Примечания:

- Общие указания см. л. 1;
- Рассматривать совместно с л. 3–5.

						04/11-09.02.11			
						Кинотеатр "Слава."			
						г. Санкт-Петербург, ул. Бухарестская, д. 47, Литер А			
Изм.	Колуч.	Лист	№ док.	Подп.	Дата	Проект перекрытия между подвалом и 1-ым этажом здания Кинотеатра Слава в осях «5-14/Е-Р»,	Стадия	Лист	Листов
							РП	29	
ГИП						Закладные детали MN1, MN2, MN3, MN4, MN5.	ЗАО "Строительно-Проектная Компания "СПК""		
Гл. констр.							Борисов И.В.		
Рук. группы							Третьяк О.М.		
Выполнил							Москобцева Н.В.		
Проберил							Борисов И.В.		
Н. контрол.						Горский А.В.			

Копировал

Формат

Согласовано

Вост. отд. №

Подп. и дата

М.П. Подп.

Техническая спецификация металла

Вид профиля, ГОСТ, ТУ	Марка металла, ГОСТ	Обозначение профиля	N, п/п	Масса металла по элементам конструкций			Общая масса, т
				Балки	Стойки	Доп.эл-ты	
Двутавр нормальный (Б) по СТО АСЧМ 20-93	С 245	I 30Б0	1	0,99	10,97		11,96
		I 14Б2	2		0,81		0,81
Всего профиля:			3	0,99	0,81		1,8
Двутавр широкополочный (Ш) по СТО АСЧМ 20-93	С 245	I 20Ш0	4		0,98		0,98
			5				
Всего профиля:			6		0,98		0,98
Тавр по ТУ 14-2-865-86	С 245	T 13ШТ1	7		0,03		0,03
			8				
Всего профиля:			9		0,03		0,03
Труба квадратная по ТУ 36-2287-80	С 245	□ 80x6	10	0,35			0,35
			11				
Всего профиля:			12	0,35	0		0,35
Швеллер с параллельными гранями полок по ГОСТ82-40-97	С 245	[20П	13		0,37		0,37
		[18П	14		0,2		0,2
		[14П	15				
Всего профиля:			16		0,57		0,57
Уголок неравнополочный по ГОСТ 8510-86*	С 245		17				
		L 100x63x8	18	0,07	0,11		0,18
			19				
Всего профиля:			20	0,07	0,11		0,18
Уголок равнополочный по ГОСТ 8509-93	С 245	L 160x10	21		0,14		0,14
		L 110x8	22		0,74	0,02	0,76
		L 63x6	23		0,08		0,08
		L 30x5	24		0,08	0,001	0,081
Всего профиля:			25		1,04	0,021	1,061
Сталь листовая, горячекатанная по ГОСТ 27771-88	С 245	- 10	26	0,47	0,09		0,56
		- 5	27		0,02		0,02
			28				
Всего профиля:			29	0,47	0,11		0,58
Профлист ГОСТ24045-94		H60-845-07	30	5,76			5,76
			31				
Всего профиля:			32	5,76			5,76
Итого масса металла:			33	7,64	3,65	0,021	11,311
Масса наплавленного металла:			34				
Уточнение массы по чертежам КМД:			35				

Примечания:

- Общие указания см. л. 1;
- Рассматривать совместно с л. 6-20.

						04/11-09.02.11-КМ			
						Кинотеатр "Слава"			
						г. Санкт-Петербург, ул. Бухарестская, д. 47, Литер А			
Изм.	Колуч.	Лист	№ док.	Подп.	Дата	Проект перекрытия между подбалом и 1-ым этажом здания Кинотеатра "Слава" в осях «5-14/Е-Р»,	Стадия	Лист	Листов
							РП	30	
							Техническая спецификация металла.	ЗАО "Строительно-Проектная Компания "СПК""	
								Формат	

Копировал

Формат

Согласовано

Век. инж. ИР

Подп. и дата

Инд. Инж.

Ведомость расхода материалов

№ п/п	Марка элемента	Кол-во	Изделия арматурные							Сталь		Бетон Кл.В25	
			Арматура класса							листовая			
			А240		А/СС					ГОСТ			
			ГОСТ 380-94		ГОСТ 10884-94					27771-86			
		6		8		10		12		10		Итого:	
1	Колонна К1	13	22,1	22,1	-	-	9,8	10,4	20,2	92,3	92,3	134,6	1,3
2	Колонна К2	12	13,6	13,6	-	-	6,0	9,6	15,6	85,2	85,2	114,5	1,2
3	Колонна К3	4	7,6	7,6	-	-	3,0	4,8	7,8	46,4	46,4	61,8	0,4
4	Колонна К4	12	34,0	34,0	-	-	23,2	9,6	32,8	85,2	85,2	152,0	1,2
5	Колонна К5	2	9,5	9,5	-	-	5,8	2,4	8,2	23,2	23,2	40,8	0,4
6	Колонна К6	1	8,8	8,8	-	-	3,9	1,6	5,5	21,7	21,7	36,0	0,3
7	Колонна К7	1	5,7	5,7	-	-	2,9	1,2	4,1	16,1	16,1	25,9	0,2
8	Колонна К8	8	15,9	15,9	-	-	10,4	6,4	16,8	56,8	56,8	89,5	0,8
9	Колонна К9	9	-	-	-	-	-	7,2	7,2	63,9	63,9	71,1	-
10	Колонна К10	1	-	-	-	-	-	1,2	1,2	13,7	13,7	14,9	-
11	Колонна К11	8	18,1	18,1	-	-	12,1	6,4	12,1	56,8	56,8	87,0	0,8
12	Плита МП-1 на отм.+1,120	1	-	-	12,5	9,2	-	-	21,7	-	-	21,7	4,0
13	Плита МП-2 на отм.+1,810	1	-	-	338,1	270,5	-	-	608,6	-	-	608,6	9,4
14	Плита МП-3 на отм.+2,410	1	-	-	762,9	622,4	-	-	1385,3	-	-	1385,3	21,6
15	Плита МП-4 на отм.+2,860	1	-	-	395,7	320,0	-	-	715,8	-	-	715,8	11,1
16	Лестница Л-1	1	19,2	19,2	16,3	11,3	-	-	27,7	-	-	46,8	0,8
17	Лестница Л-2	1	12,8	12,8	12,5	8,8	-	-	21,3	-	-	34,1	0,7
18	Пандус П-1	1	-	-	36,3	23,1	-	-	59,4	-	-	59,4	0,8
19	Пандус П-2	1	6,0	6,0	41,8	31,9	-	-	73,7	-	-	79,8	1,1
20	Пандус П-3	2	18,1	18,1	57,4	45,2	-	-	102,6	-	-	121,8	1,6
Итого			191,4	191,4	1573,5	1343,6	77,2	60,8	3155,0	56,3	56,3	3907,7	57,7
5%			9,6	9,6	83,7	67,2	3,9	3,0	157,8	28,1	28,1	195,1	57,7
ВСЕГО:			200,9	200,9	1757,2	1410,8	81,0	63,8	3312,8	589,4	589,4	4103,1	57,7

Примечания:
1. Общие указания см. л. 1;
2. Рассматривать совместно с л. 3-14.

						04/11-09.02.11-КЖ			
						Кинотеатр "Слава."			
						г. Санкт-Петербург, ул. Бухарестская, д. 47, Литер А			
Изм.	Колуч.	Лист	№ док.	Подп.	Дата	Проект перекрытия между подвалом и 1-ым этажом здания Кинотеатра "Слава" в осях «5-14/Е-Р»,	Стадия	Лист	Листов
ГИП	-						РП	31	
Гл. констр.	Борисов И.В.								
Рук. группы	Третьяк О.М.								
Выполнил	Москобцева Н.В.								
Проверил	Борисов И.В.					Ведомость расхода материалов.	ЗАО "Строительно-Проектная Компания "СПК""		
Н. контрол.	Горский А.В.						Формат		

Копировал

Согласовано

Возв. инв. №

Подп. и дата

Изд. №