

Общие данные:

1. Данный проект разработан на основании технического задания.
2. Проект фундаментов разработан на основании чертежей серии АР.
Проект разработан из условия выравнивания поверхности участка застройки до планировочной отметки.
Планировочная отметка местности принята -0,450м от нулевой отметки.
За нулевую отметку принята отметка уровня чистого пола первого этажа.
При изменении отметок требуется пересмотр и перерасчет конструкций.
3. Проект фундаментов разработан исходя из условия отвода поверхностных вод в пределах пятна застройки.
4. По периметру здания, включая входные зоны, предусмотрено утепление основания.
Утепление выполнять на глубине не более 200-300мм
5. Для защиты теплоизоляционной подушки фундамента от проникновения поверхностных вод рекомендовано устройство гидроизоляции по всему периметру здания (см. разрезы КЖО л. 2-3).
6. Проект разработан, с учетом архитектурных особенностей строящегося объекта.
Принятые конструктивные схемы обеспечивают необходимую прочность, устойчивость и пространственную неизменяемость сооружения в целом, а так же отдельных его элементов, на всех стадиях возведения и эксплуатации.
7. Для конструкций фундаментов применен бетон класса В20, марки W6 по водонепроницаемости, марки F50 по морозостойкости.
8. Для армирования фундаментов применяется арматура классов АIII (А400) и АI (А240).
9. По периметру фундамента предусмотрена бетонная подготовка из бетона класса В7,5; марки W6 по водонепроницаемости, марки F50 по морозостойкости толщиной 100мм;
10. По всей поверхности ограждающих конструкций, соприкасающихся с грунтом, выполнить обмазочную гидроизоляцию, состоящую не менее чем из двух слоев гидроизоляционных материалов на битумной основе.
11. Обратную засыпку котлована рекомендуется выполнить с послойным уплотнением. (толщина уплотняемого слоя не должна превышать 200мм).
Содержание пучинистых примесей не более 10%;
12. При выполнении работ по обратной засыпке котлована следует предусмотреть меры, позволяющие избежать повреждения дренажных труб, утеплителя и возводимых конструкций с нанесенной на них гидроизоляцией.
13. При производстве всех видов работ руководствоваться СНиП 3.03.01-87
14. Решения инженерно-технических коммуникаций см. соответствующие разделы проекта.
15. Конструктивные решения входных зон см. соответствующие разделы проекта.

Ведомость чертежей комплекта КЖО

№ п/п	Наименование	Примечание
1	Общие данные. Ведомость чертежей комплекта КЖО.	
2	Схема утепления фундаментов. Разрезы А-А, Б-Б.	
3	Схема утепления фундаментов. Разрез В-В.	
4	Схема утепления фундаментов. Разрез Г-Г.	
5	Схема расположения элементов фундаментов. Разрезы 1-1, 2-2, 3-3, 4-4.	
6	Фрагмент 1. Схема устройства перфорации.	
7	Схема расположения элементов фундаментов. Разрезы 5-5, 6-6, 7-7, 8-8. Спецификация к схеме расположения фундаментов.	
8	Плита ПФ-1. Схема раскладки нижней и верхней арматуры. Узел 1.	
9	Плита ПФ-1. Армирование. Разрезы 1-1, 2-2, 3-3. Спецификация арматуры.	
10	Плита ПФ-2. Схема раскладки нижней и верхней арматуры. Разрезы 1-1, 2-2, 3-3, 4-4.	
11	Плита ПФ-2. Армирование. Спецификация арматуры.	
12	Фундаменты. Ведомость расхода материалов.	

Согласовано

Взам. инв. №

Подп. и дата

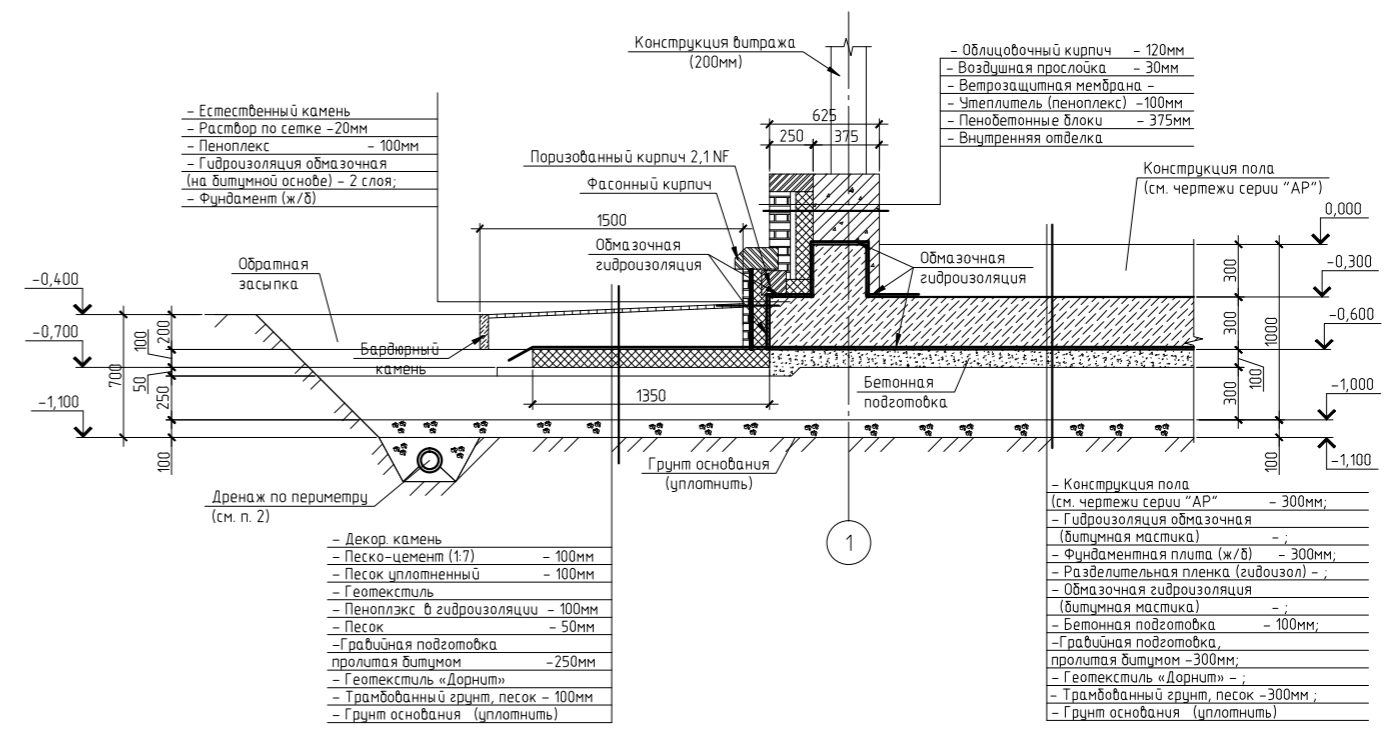
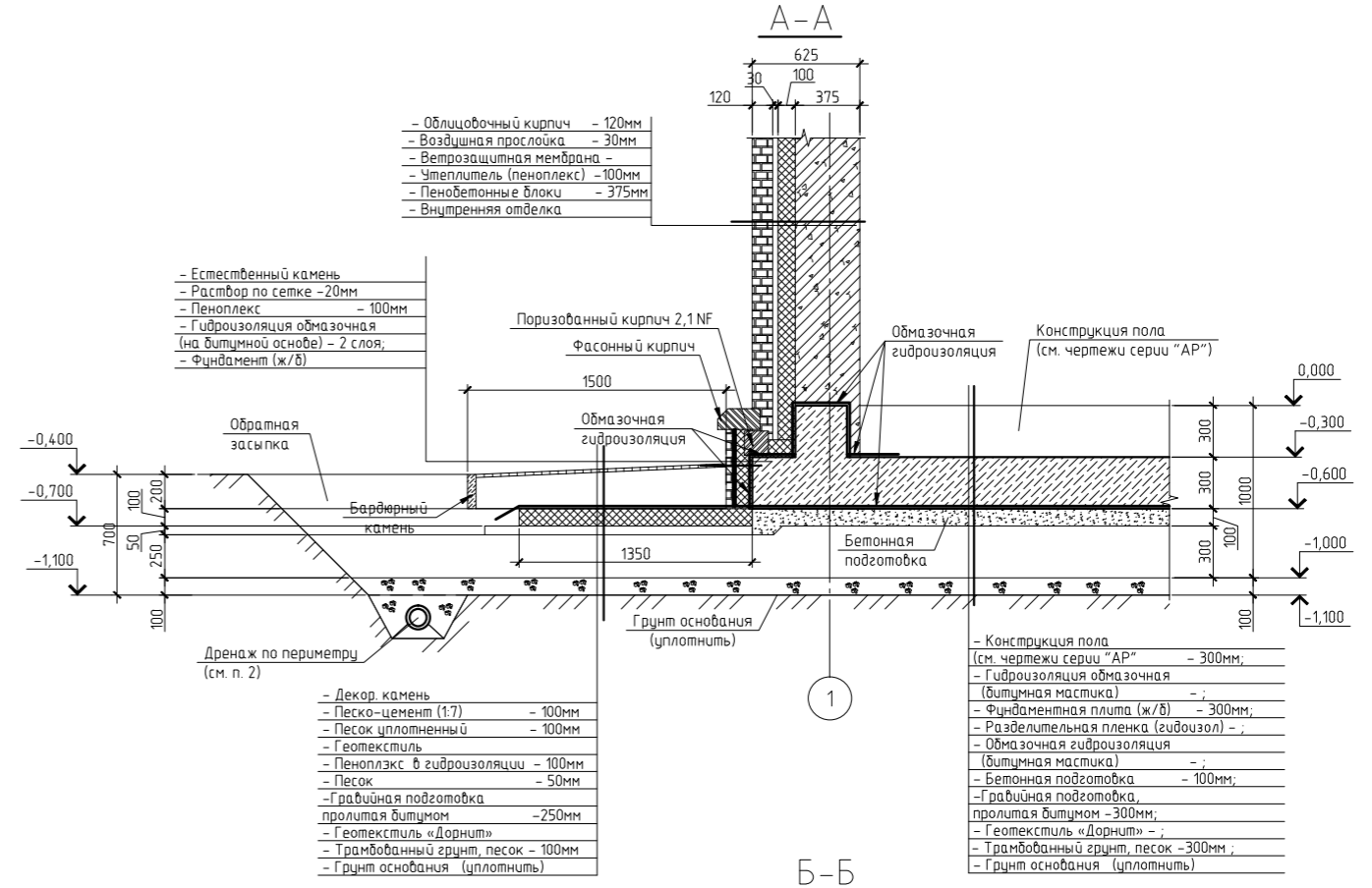
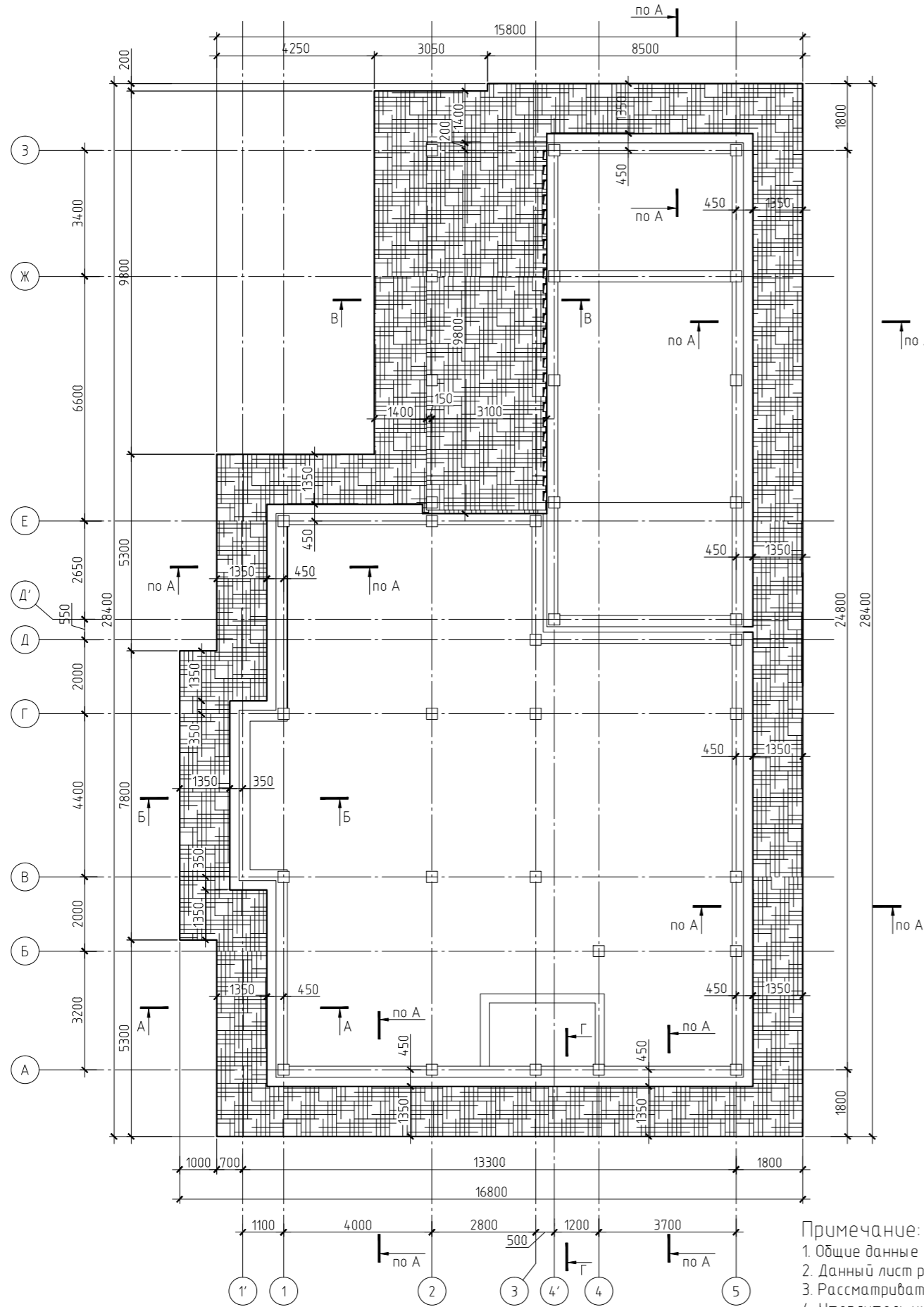
Инв. № подл.

						КЖО								
<i>Изм.</i>	<i>Кол.уч.</i>	<i>Лист</i>	<i>№ док.</i>	<i>Подп.</i>	<i>Дата</i>									
ГИП						Индивидуальный жилой дом.		<table border="1"> <tr> <td><i>Стадия</i></td> <td><i>Лист</i></td> <td><i>Листов</i></td> </tr> <tr> <td>РП</td> <td>1</td> <td>12</td> </tr> </table>	<i>Стадия</i>	<i>Лист</i>	<i>Листов</i>	РП	1	12
<i>Стадия</i>	<i>Лист</i>	<i>Листов</i>												
РП	1	12												
Разработал						Общие данные. Ведомость чертежей комплекта КЖО		ЗАО "Строительно-проектная компания "СПК"						
Н.контроль														

Копировал

Формат А4

Схема утепления фундаментов.



Примечание:
 1. Общие данные см. л.1;
 2. Данный лист рассматривать совместно с л. 2-3;
 3. Рассматривать совместно с чертежами серии "АР";
 4. Утеплитель укладывать по периметру здания (включая входные зоны) на глубину 200-300мм.
 На участке в осях 2-4'/Е-3 утеплитель укладывать поверх плиты (см. разрез В-В)
 Для защиты утеплителя от проникновения поверхностных вод рекомендуется устройство гидроизоляции и отмостки (см. разрезы).

Согласовано	
Изм. №	Взам. инв. №
Подп. и дата	
Инд. № подл.	

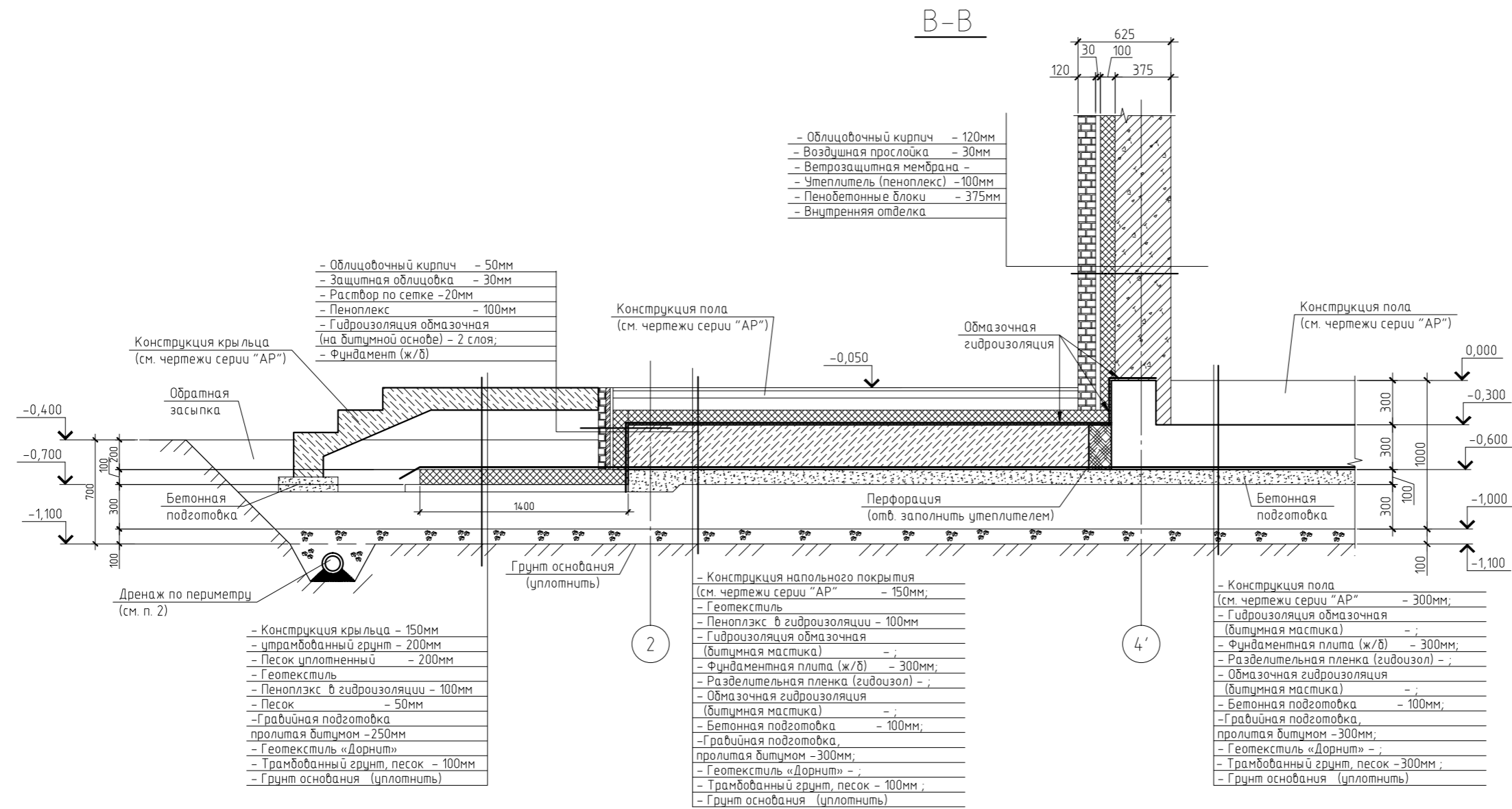
					КЖО		
					...		
Изм.	Колуч.	Лист	№ док.	Подп.	Дата		
ГИП						Индивидуальный жилой дом.	Стдия
Разработал						РП	Лист
Н.контроль						2	Листов
						Схема утепления фундаментов. Разрезы А-А, Б-Б.	
						ЗАО "Строительно-проектная компания "СПК"	

Согласовано

Взам. инв. №

Подп. и дата

Инв. № подл.



Примечание:

1. Общие данные см. л.1;
2. Данный лист рассматривать совместно с л. 2-3;
3. Рассматривать совместно с чертежами серии "АР".

						КЖО		

Изм.	Кол.уч.	Лист	№ док.	Подп.	Дата			
ГИП						Индивидуальный жилой дом.		
Разработал						РП	3	
Н.контроль						ЗАО "Строительно-проектная компания "СПК"		

Копировал

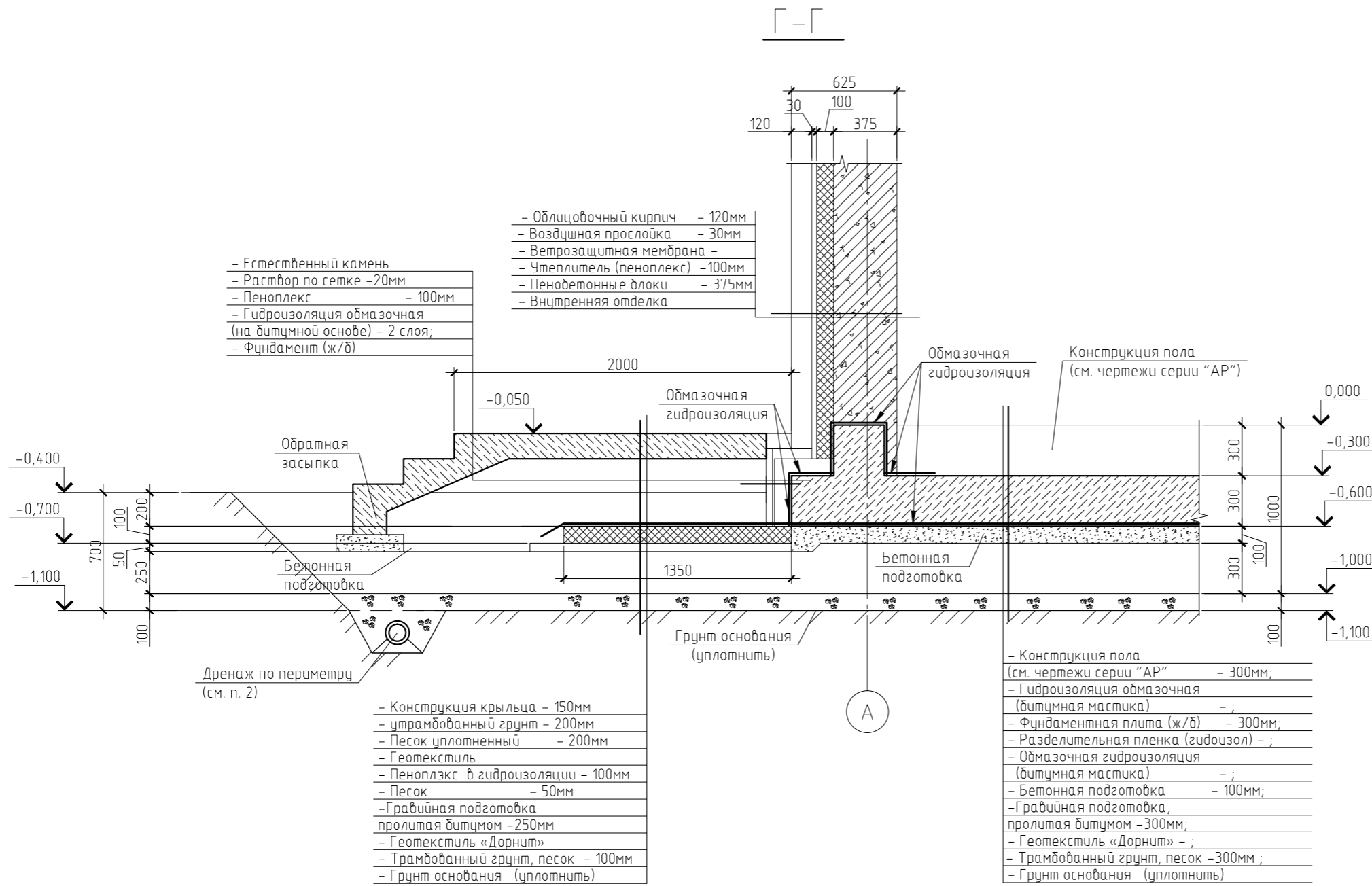
Формат А4

Согласовано

Взам. инв. №

Подп. и дата

Инв. № подл.



Примечание:

1. Общие данные см. л.1;
2. Данный лист рассматривать совместно с л. 2-3;
3. Рассматривать совместно с чертежами серии "АР".

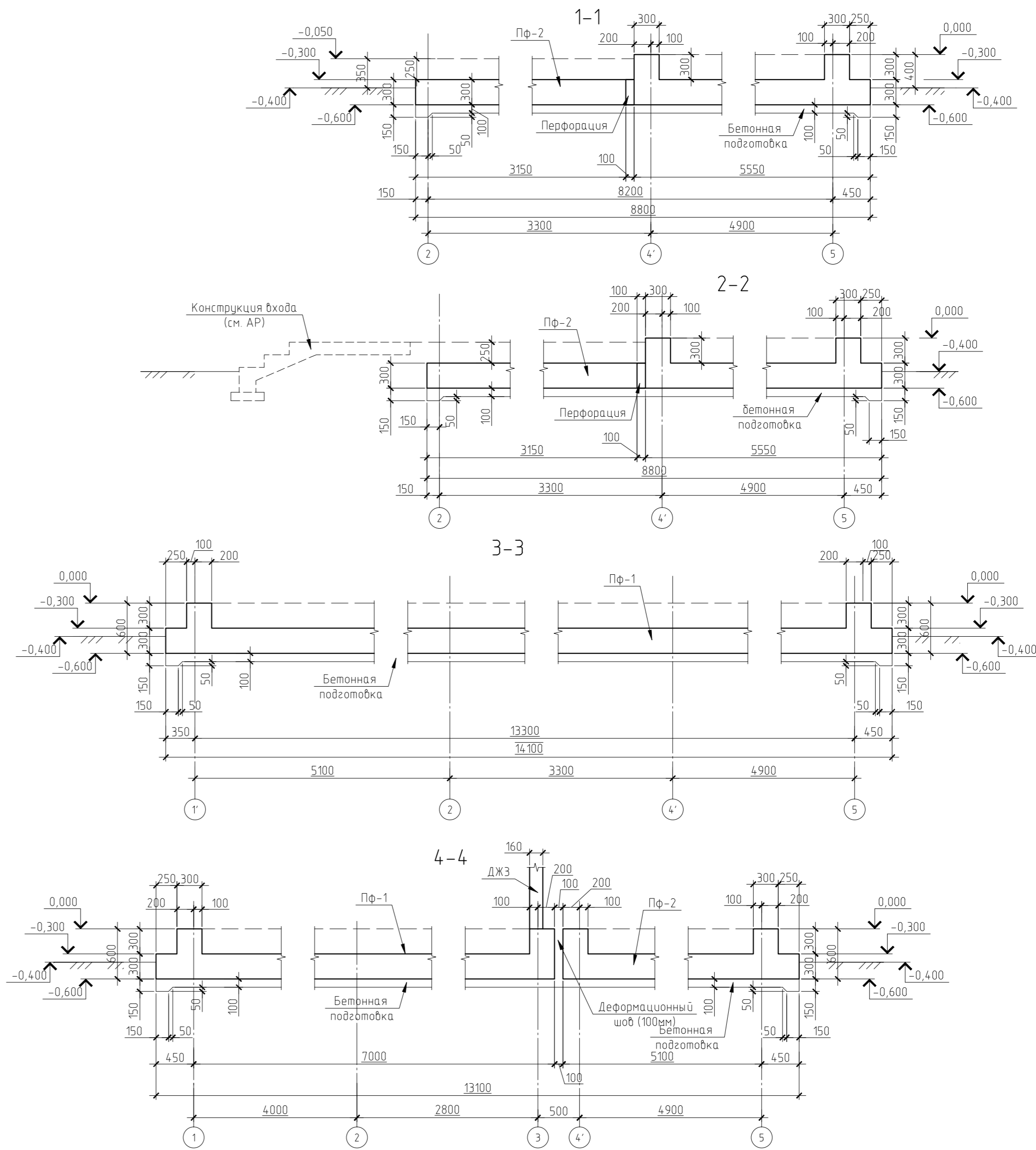
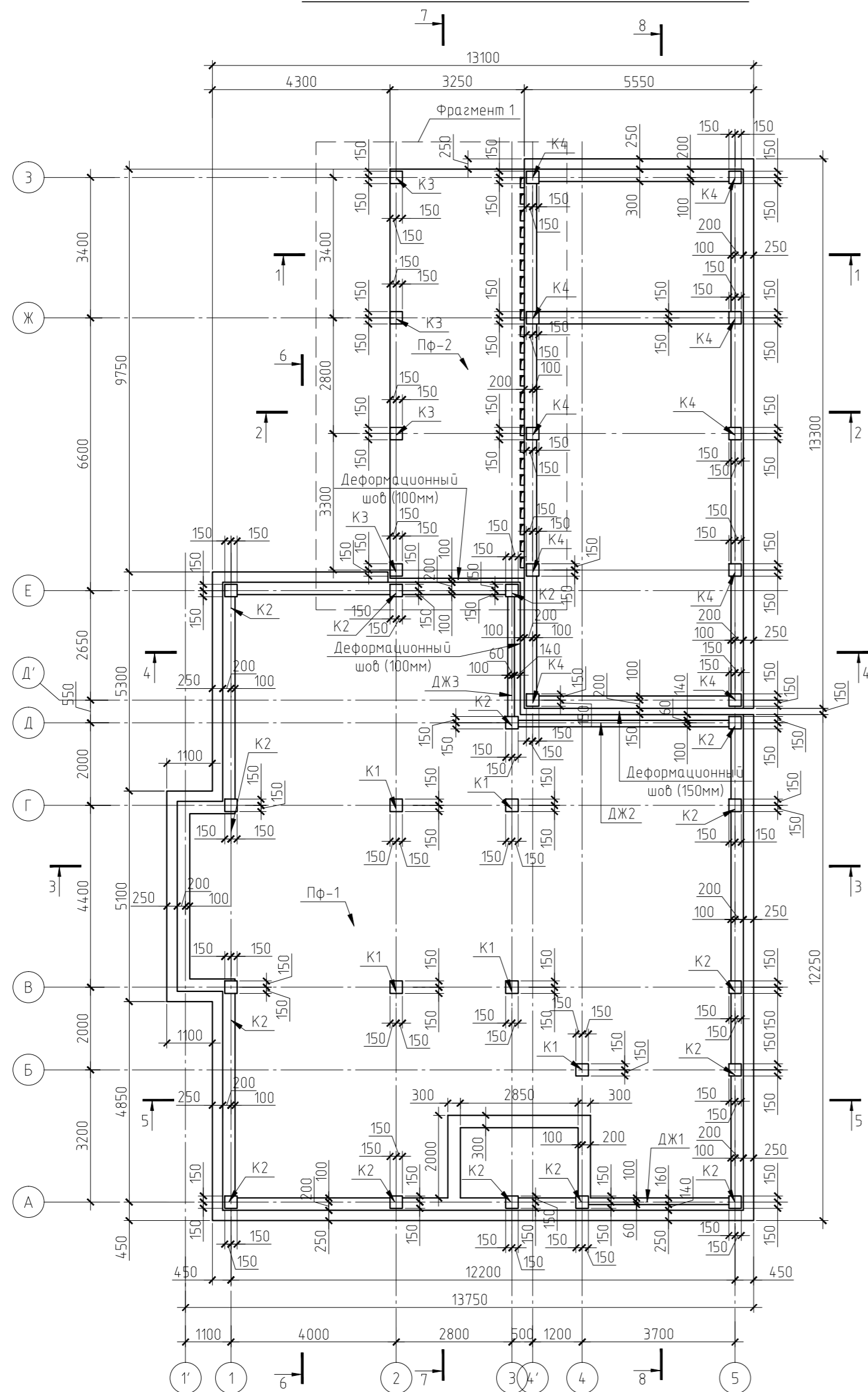
						КЖО			

Изм.	Кол.уч.	Лист	№ док.	Подп.	Дата				
ГИП						Индивидуальный жилой дом.	Стадия	Лист	Листов
Разработал							РП	4	
Н.контроль						Схема утепления фундаментов. Разрез Г-Г.	ЗАО "Строительно-проектная компания "СПК"		

Копировал

Формат А4

Схема расположения элементов фундаментов



Примечание:

- Общие данные см. л.1;
- Данный лист рассматривать совместно с л. 5-7.
- В плите ПФ-2 предусмотрено устройство перфорации по оси 4' в осях Е-З. Перфорация представляет собой отверстия 250х100мм шагом 400мм высотой 300мм (на всю толщину плиты), заполненные утеплителем. Схемы устройства перфорации см. л. 6.
- В плите необходимо предусмотреть отверстия под коммуникации. Наличие и места расположения отверстий необходимо уточнить по чертежам соответствующих разделов. Отверстия габаритами менее 300мм выполнять по месту. Отверстия габаритами более 300мм или требующие наличие закладных элементов необходимо согласовать с проектом.

Согласовано

Взам. инв. №

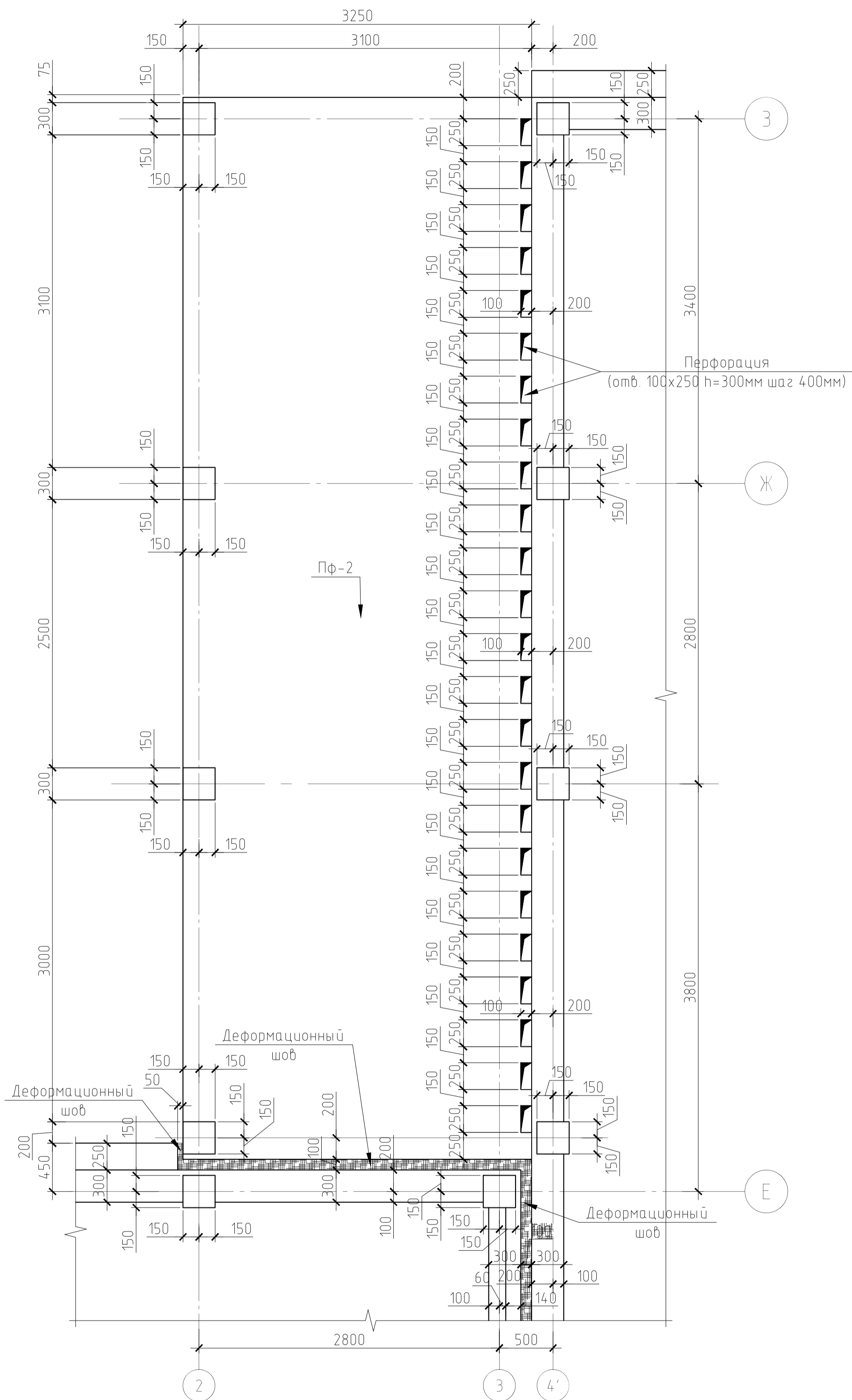
Подп. и дата

Инф. № подл.

					КЖО			

Изм.	Колуч.	Лист	№ док.	Подп.	Дата			
Индивидуальный жилой дом.						Стадия	Лист	Листов
Схема расположения элементов фундаментов. Разрезы 1-1, 2-2, 3-3, 4-4.						РП	5	
Копирадал						Формат А4		

Фрагмент 1
Схема устройства перфорации

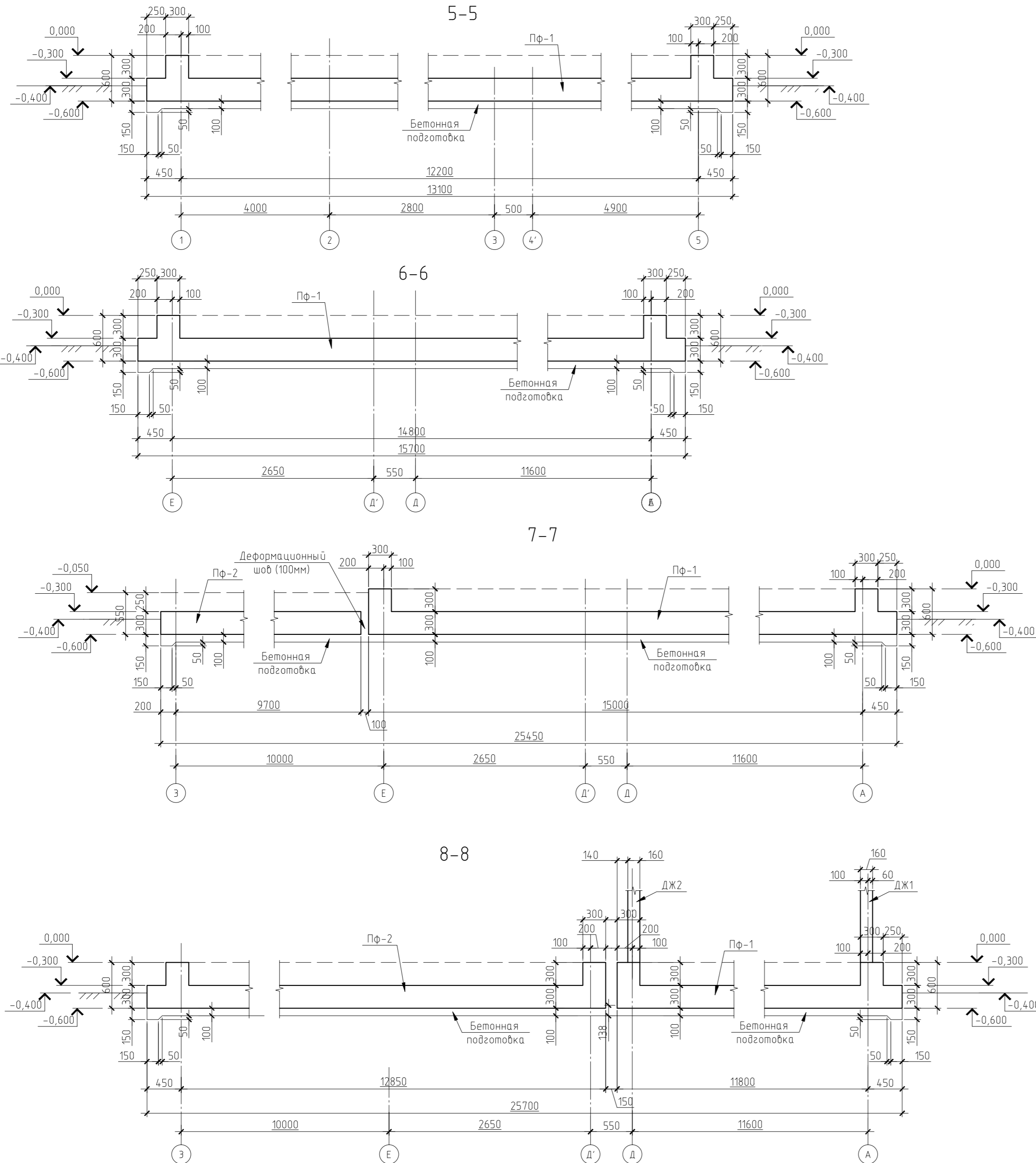


Примечание:
1. Общие данные см. л.1;
2. Данный лист рассматривать совместно с л. 5-7.
3. Перфорация представляет собой отверстия 250x100мм шагом 400мм высотой 300мм (на всю толщину плиты), заполненные утеплителем.

Изм.	Колуч.	Лист	№ док.	Подп.	Дата

КЖО		

Индивидуальный жилой дом.	Стадия РП	Лист 6
Фрагмент 1. Схема устройства перфорации.	ЗАО "Строительно-проектная компания "СПК"	



Спецификация к схемам расположения элементов.

Марка поз.	Обозначение	Наименование	Кол. шт.	-	Примечания
		Элементы фундаментов			
		Фундаментные плиты			
Пф-1	Лист 1-9	Плита фундамента, Пф-1	1		
Пф-2	Лист 1-7, 10-11	Плита фундамента, Пф-2	1		
		Диафрагмы жесткости			
ДЖ1	см. КЖ	Диафрагма жесткости, ДЖ1	1		
ДЖ2	см. КЖ	Диафрагма жесткости, ДЖ2	1		
ДЖ3	см. КЖ	Диафрагма жесткости, ДЖ3	1		
		Колонны			
К1	см. КЖ	Колонна, К1	5		
К2	см. КЖ	Колонна, К2	15		
К3	см. КЖ	Колонна, К3	4		
К4	см. КЖ	Колонна, К4	10		

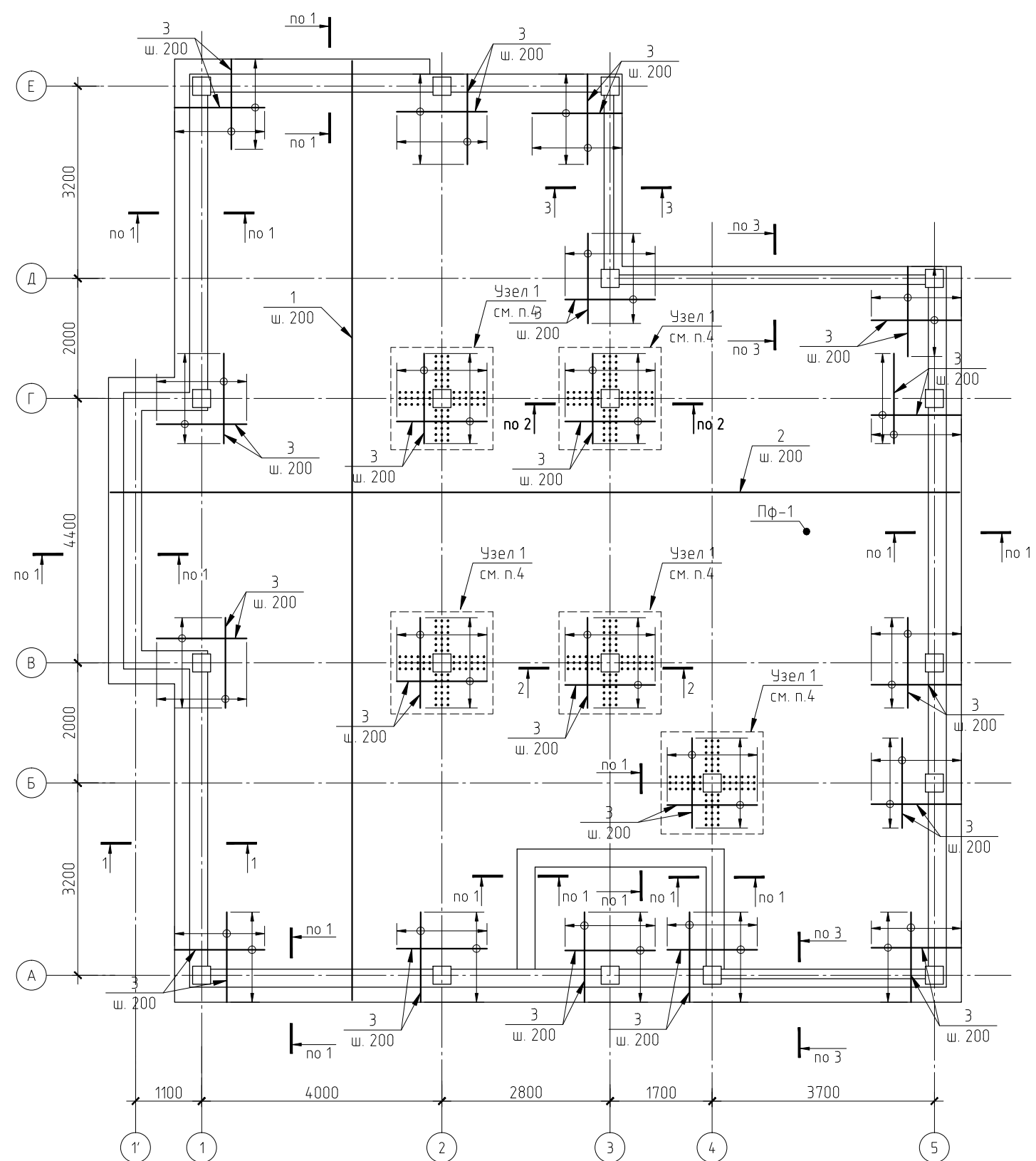
Примечание:
 1. Общие данные см. л.1;
 2. Данный лист рассматривать совместно с л. 5-7.
 3. Перфорация представляет собой отверстия 250x100мм шагом 400мм высотой 300мм (на всю толщину плиты), заполненные утеплителем.

Согласовано	
Взам. инв. №	
Подп. и дата	
Инф. № подл.	

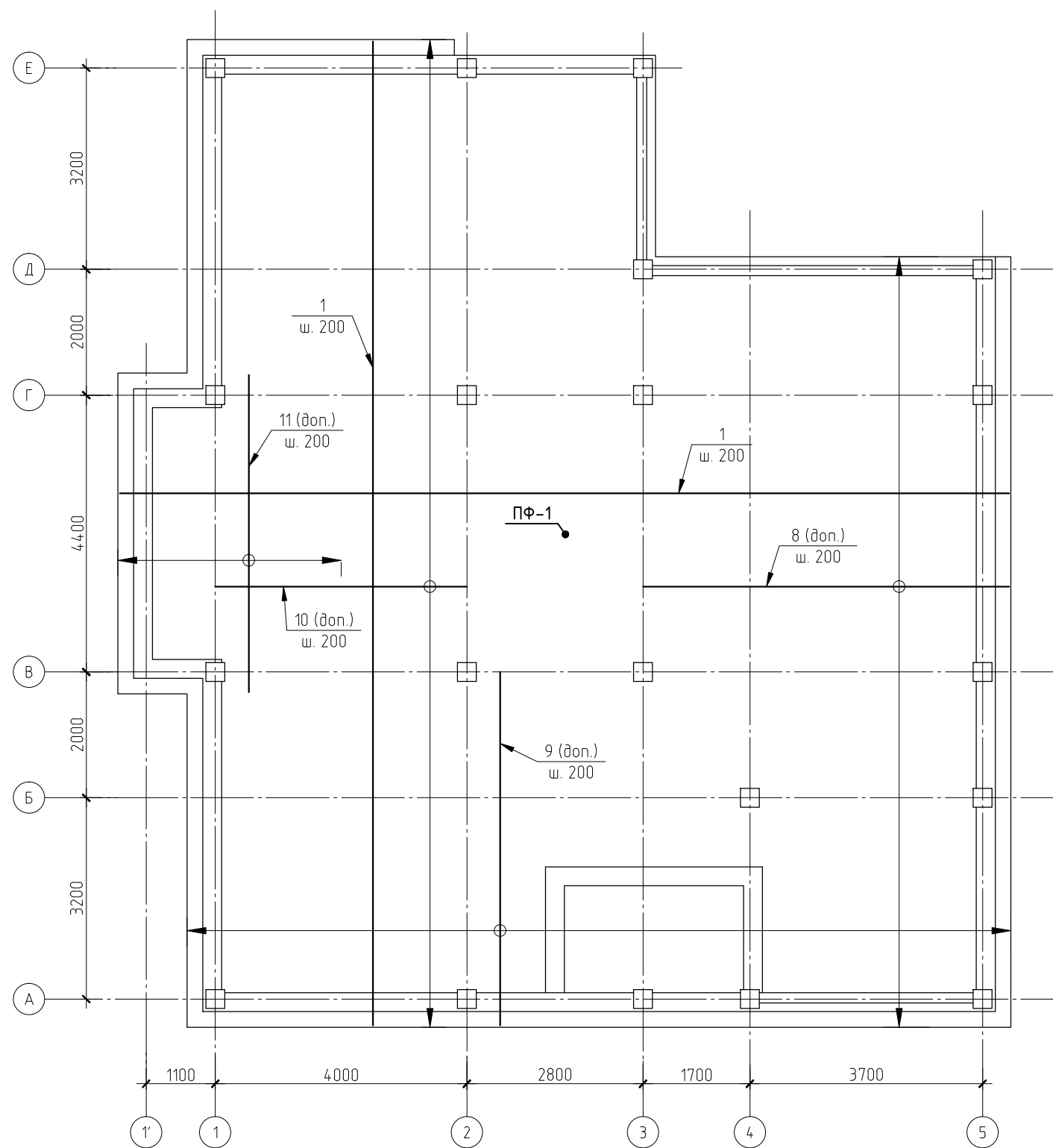
						КЖО		

Изм.	Колуч.	Лист	№ док.	Подп.	Дата			
ГИП						Индивидуальный жилой дом.		
Разработал						РП	7	
Н.контроль						Схема расположения элементов фундаментов. Разрезы 5-5, 6-6, 7-7, 8-8. Спецификация к схеме расположения фундаментов.		
						ЗАО "Строительно-проектная компания "СПК"		
						Копировал		
						Формат А4		

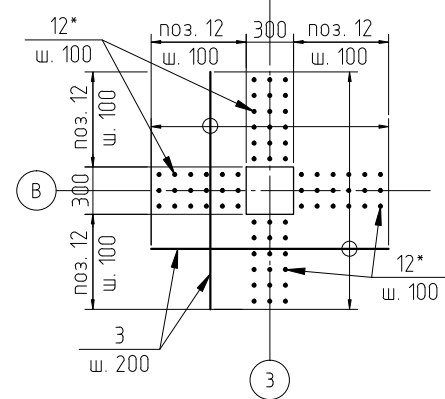
Плита Пф-1
Схема раскладки нижней арматуры



Плита МП-1
Схема раскладки верхней арматуры



Узел 1
(мест 5)



Примечание:

1. Общие данные см. л. 1;
2. Данный лист рассматривать совместно с л. 5-7, 8-9.
3. Стержни с пометкой (доп.) - дополнительная арматура.
Укладывать между стержнями основной рабочей арматуры.
Стержни поз. 3 укладывать в зоне действия друг друга.
4. Стержни поз. 12 - дополнительная поперечная арматура.
Устанавливать вдоль осей колонн в 3 ряда по 6 шт. шагом 100мм. (см. узел 1)
5. Арматурные стержни стыковать вразбежку с перехлестом не менее 35d.
6. Места и габаритные размеры отверстий под коммуникации необходимо уточнить по чертежам соответствующих разделов.
Отверстия размером более 300мм необходимо обрешить стержнями верхней и нижней арматуры $\phi 10$ мм не менее 3 шт с каждой стороны, заведя их за край отверстия не менее чем на 35d.
Арматура обрешетки отверстий не учтена в спецификации.
7. Спецификацию арматуры см. л. 9.

Согласовано

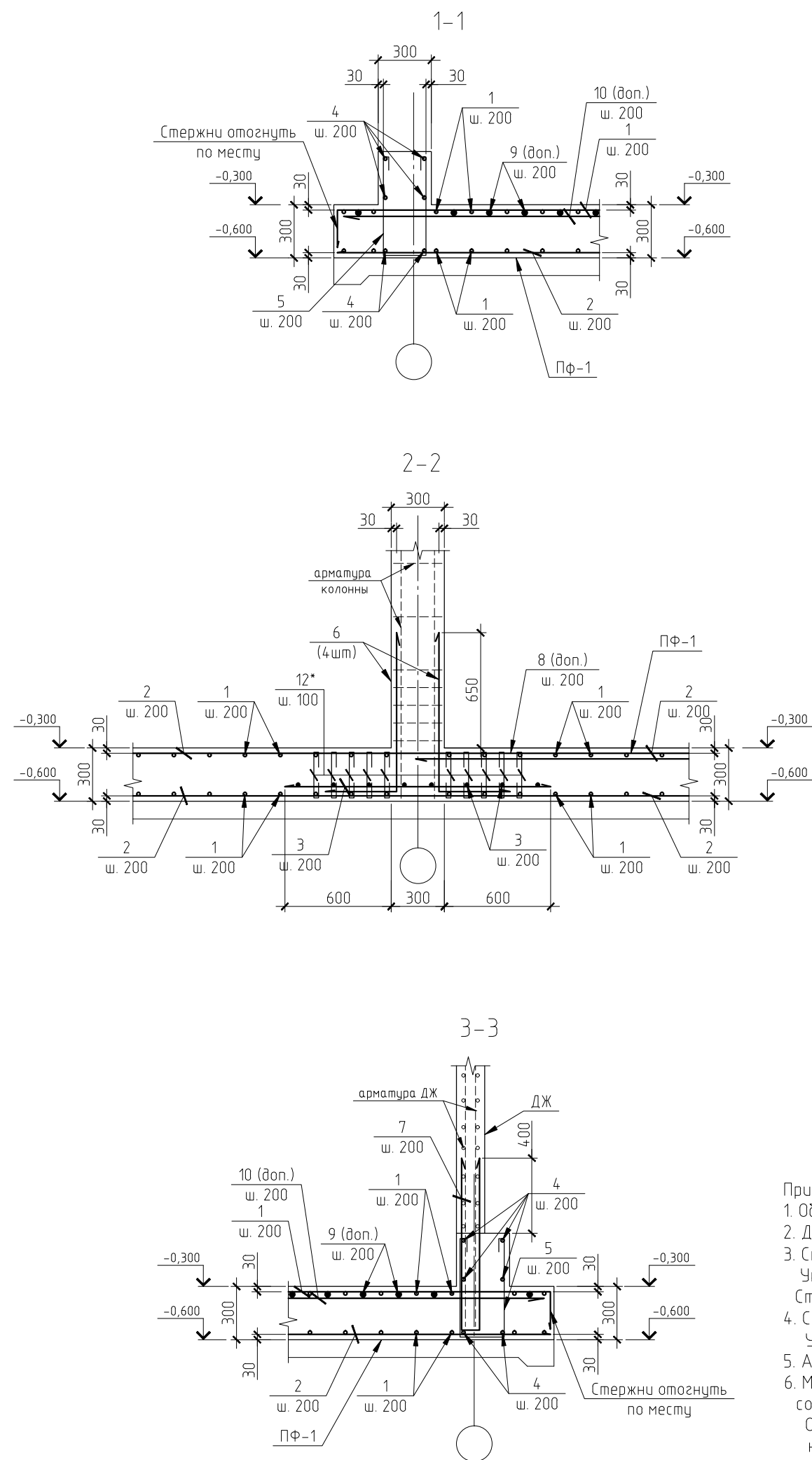
Имя, Фамилия, Подп. и дата

Взам. инв. №

					КЖО		
					...		
Изм.	Колуч.	Лист	№ док.	Подп.	Дата		
ГИП						Индивидуальный жилой дом.	Стадия РП
Разработал							Лист 8
Н.контроль						Плита Пф-1. Схема раскладки нижней и верхней арматуры. Узел 1.	Листов
							ЗАО "Строительно-проектная компания "СПК"

Копировал

Формат А4



- Примечание:
- Общие данные см. л.1;
 - Данный лист рассматривать совместно с л. 5-7, 8-9.
 - Стержни с пометкой (доп.) - дополнительная арматура. Укладывать между стержнями основной рабочей арматуры. Стержни поз. 3 укладывать в зоне действия друг друга.
 - Стержни поз. 12 - дополнительная поперечная арматура. Устанавливать вдоль осей колонн в 3 ряда по 6 шт. шагом 100мм. (см. узел 1.)
 - Арматурные стержни стыковать вразбежку с перехлестом не менее 35d.
 - Места и габаритные размеры отверстий под коммуникации необходимо уточнить по чертежам соответствующих разделов. Отверстия размером более 300мм необходимо обрешить стержнями верхней и нижней арматуры $\phi 10$ мм не менее 3 шт. с каждой стороны, заведя их за край отверстия не менее чем на 35d. Арматура обрешетки отверстий не учтена в спецификации.
 - В спецификации не учтен перехлест арматуры. Перехлест принимать равным 35d.

Ведомость деталей

Марка Поз.	Эскиз
5	
6	
7	
12	

Спецификация арматуры на элемент

Марка поз.	Обозначение	Наименование	Кол. шт.	Масса ед. кг.	Примечания
		Отдельные стержни			
		ПФ-1			
		Нижняя арматура			
1		$\phi 12$ А400 м.п.	1145,94	0,89	
2		$\phi 10$ А400 м.п.	1145,94	0,62	
3		$\phi 12$ А400 L=1500	326	1,33	
		Монолитный пояс			
4		$\phi 12$ А400 м.п.	408,60	0,62	
5*		$\phi 8$ А240 L=1530	356	0,60	
		Выпуски			
6*		$\phi 16$ А400 L=1320	80	2,08	
7*		$\phi 10$ А400 L=1780	72	1,10	
		Верхняя арматура			
1		$\phi 12$ А400 м.п.	373,88	0,89	
8		$\phi 12$ А400 L=5820	63	5,17	
9		$\phi 12$ А400 L=5620	67	4,99	
10		$\phi 12$ А400 L=4000	80	3,55	
11		$\phi 12$ А400 L=5040	19	4,47	
		Поперечная арматура			
12*		$\phi 8$ А240 L=400	360	0,16	
		Материал:			
		Бетон кл. В20;		64,43	м ³
		Подготовка:			
		Бетон кл. В7,5;		21,49	м ³

поз. * - см. ведомость деталей

Согласовано

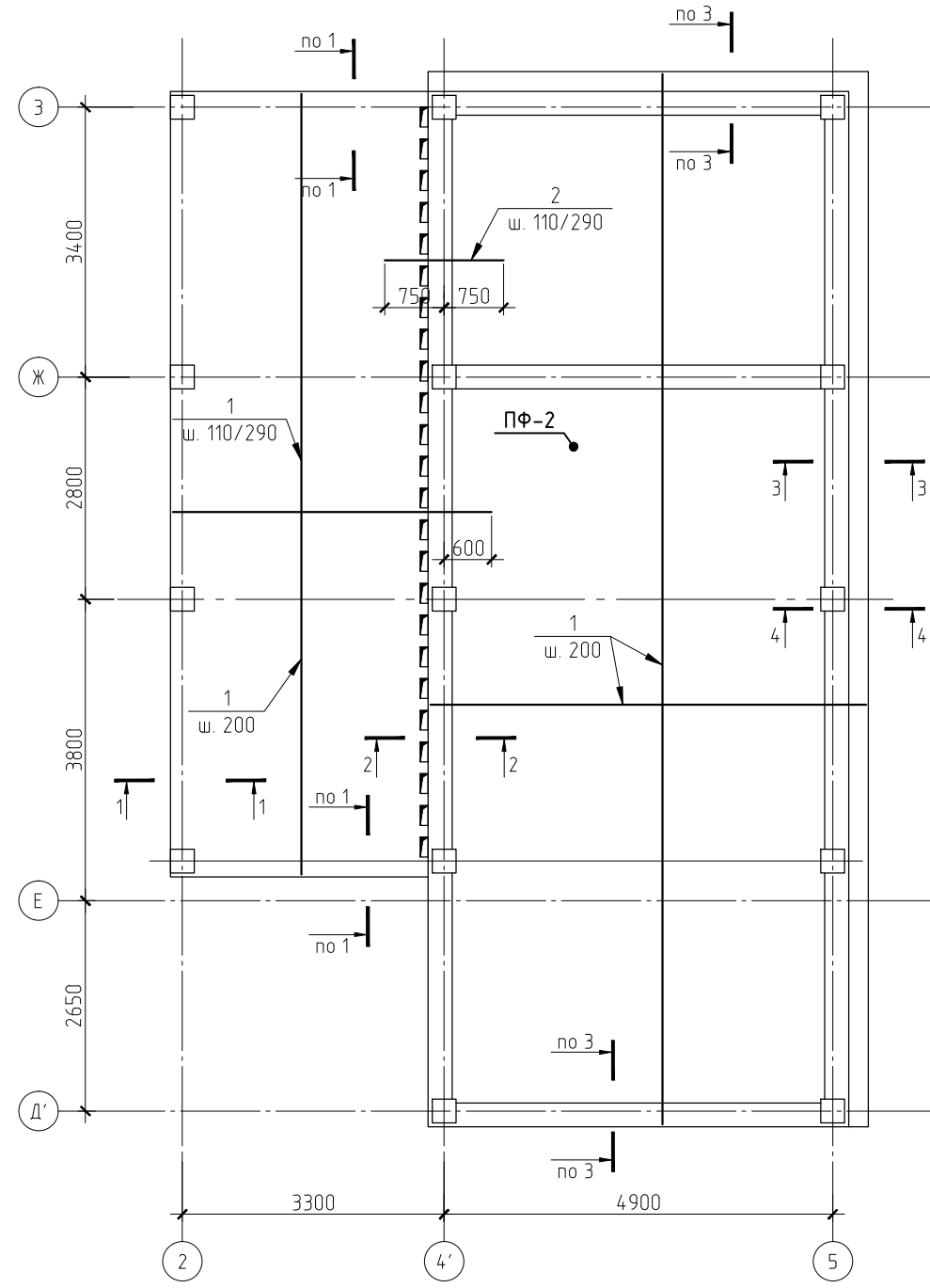
Имя, Фамилия, Подп. и дата

Изм.	Колуч.	Лист	№ док.	Подп.	Дата	КЖО			
						...			
ГИП						Индивидуальный жилой дом.	Стадия	Лист	Листов
Разработал						РП	9		
Н.контроль						Плита ПФ-1. Армирование. Разрезы 1-1, 2-2, 3-3. Спецификация арматуры.	ЗАО "Строительно-проектная компания "СПК"		

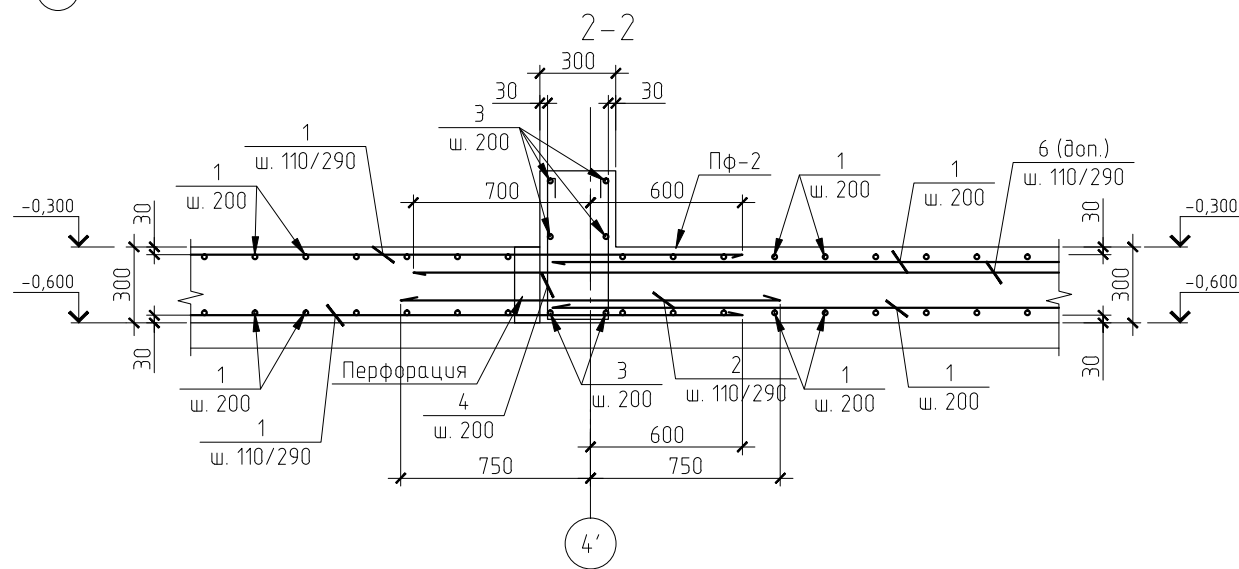
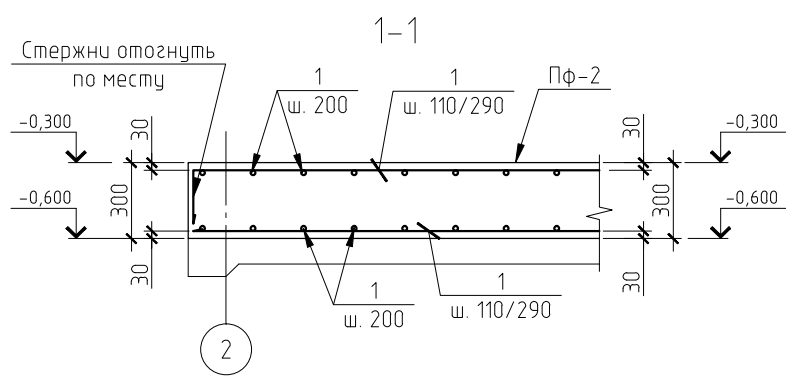
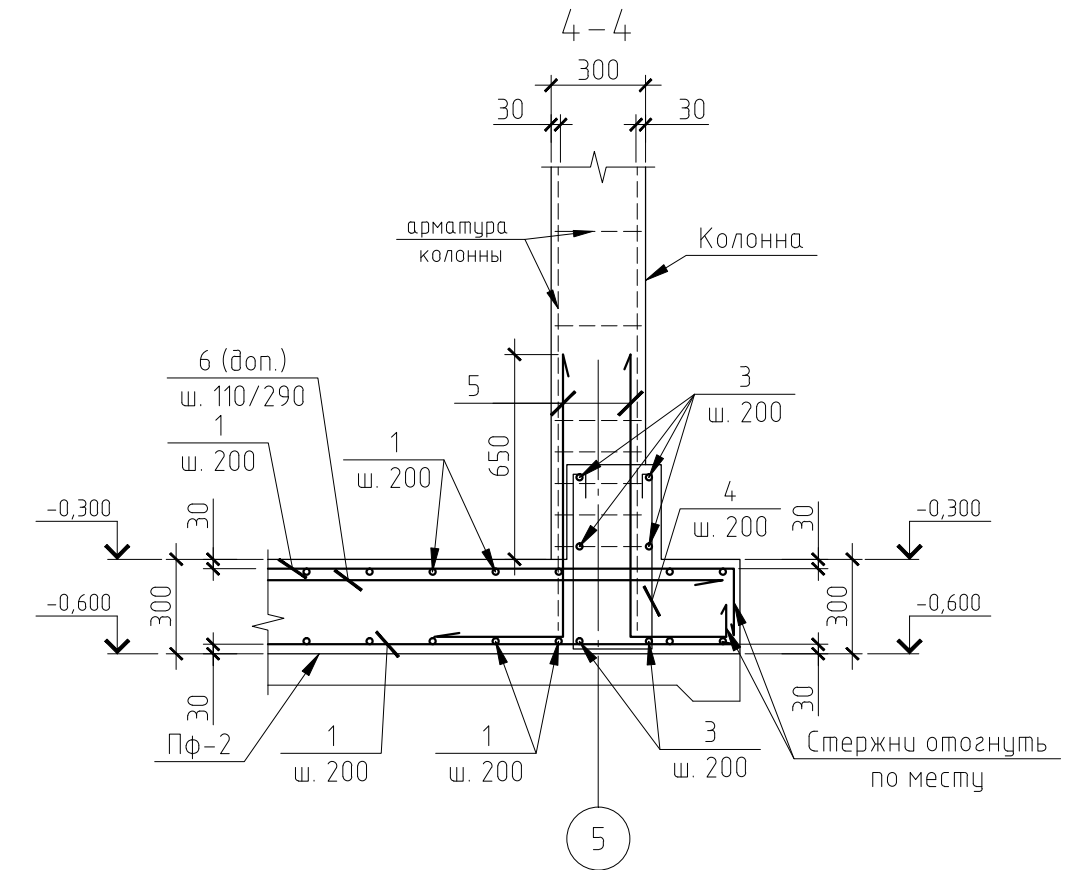
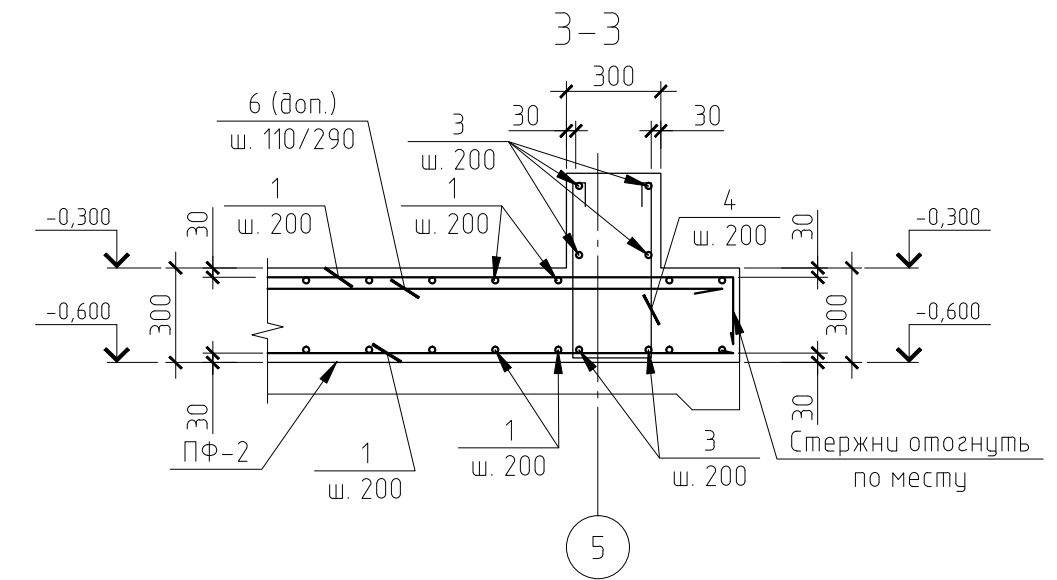
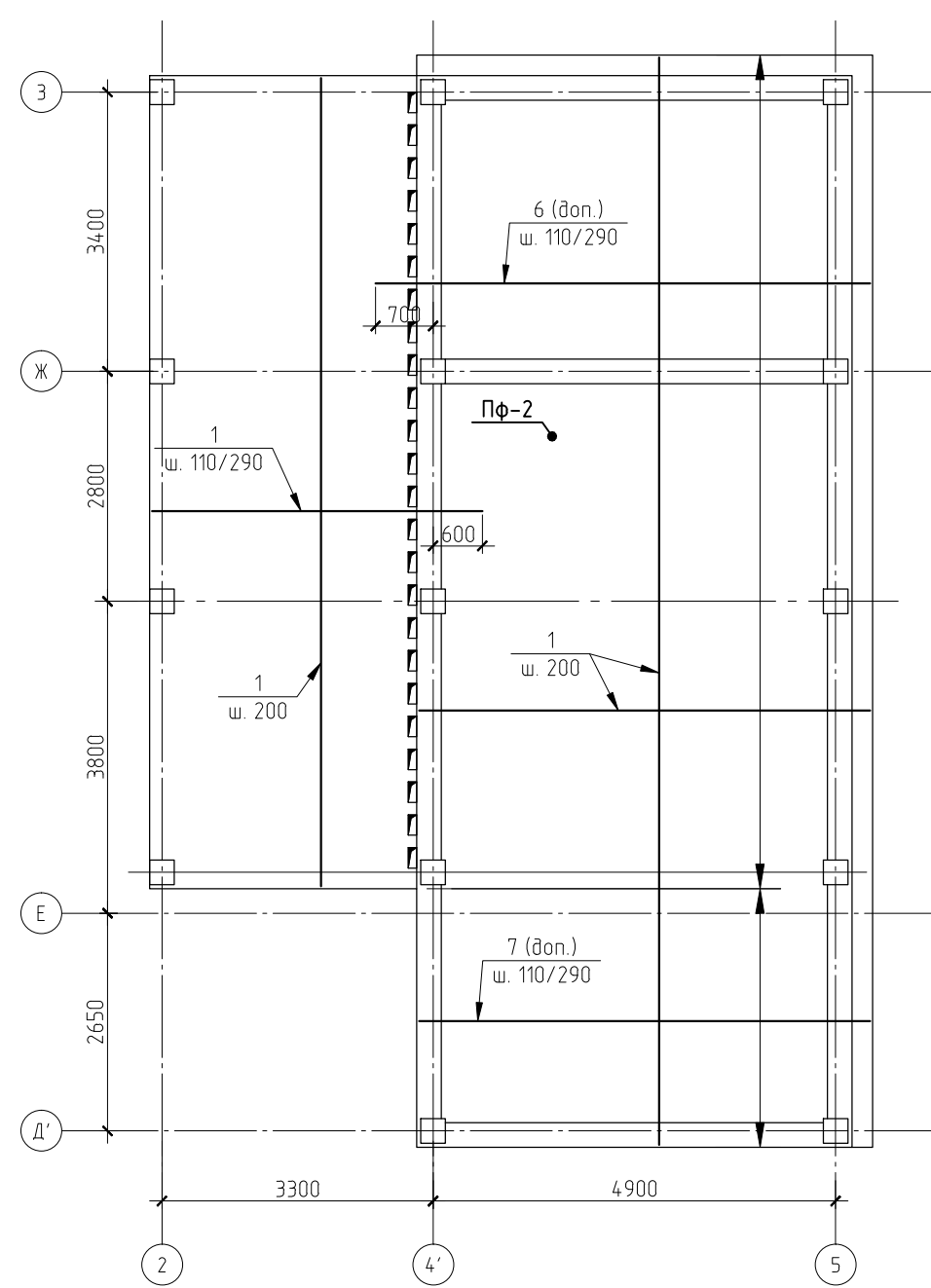
Копировал

Формат А4

Плита МФ-2
Схема раскладки нижней арматуры



Плита МФ-2
Схема раскладки верхней арматуры



- Примечание:
 1. Общие данные см. л.1;
 2. Данный лист рассматривать совместно с л. 5-7, 9-11.
 3. Стержни с пометкой (доп.) - дополнительная арматура.
 Укладывать между стержнями основной рабочей арматуры.
 4. Арматуру вдоль буквенных осей укладывать шагом 110/290мм по 2 стержня между отверстиями перфорации.
 5. Арматурные стержни стыковать вразбежку с перехлестом не менее 35d.
 6. Места и габаритные размеры отверстий под коммуникации необходимо уточнить по чертежам соответствующих разделов.
 Отверстия размером более 300мм необходимо обрешить стержнями верхней и нижней арматуры $\phi 10$ мм не менее 3 шт с каждой стороны, заведя их за край отверстия не менее чем на 35d.
 Арматура обрешетки отверстий не учтена в спецификации.
 7. Спецификацию арматуры см. л. 11.

Согласовано

Имя, Фамилия, Подп. и дата, Власт. инв. №

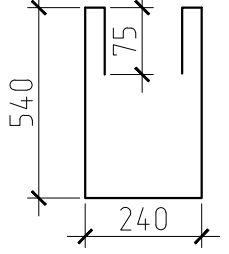
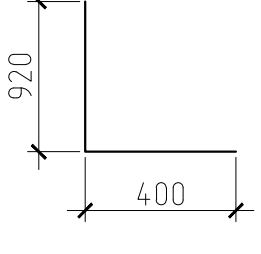
					КЖО			

Изм.	Колуч.	Лист	№ док.	Подп.	Дата			
Индивидуальный жилой дом.						Стадия	Лист	Листов
Гип						РП	10	
Разработал И.контр						Плита ПФ-2. Схема раскладки нижней и верхней арматуры. Разрезы 1-1, 2-2, 3-3, 4-4.		ЗАО "Строительно- проектная компания "СПК"

Копировал

Формат А4

Ведомость деталей

Марка. Поз.	Эскиз
4	
5	

Спецификация арматуры на элемент

Марка поз.	Обозначение	Наименование	Кол. шт.	Масса ед. кг.	Примечания
		Отдельные стержни			
		<u>Пф-2</u>			
		Нижняя арматура			
1		φ10 А400 м.п.	1271,88	0,62	
2		φ10 А400 L=1500	52	0,92	
		Монолитный пояс			
3		φ10 А400 м.п.	258,00	0,62	
4*		φ8 А240 L=1530	222	0,60	
		Выпуски			
5*		φ16 А400 L=1320	56	2,08	
		Верхняя арматура			
1		φ10 А400 м.п.	1271,88	0,62	
6		φ10 А400 L=6020	52	5,34	
7		φ10 А400 L=5500	17	4,88	
		Материал:			
		Бетон кл. В20;		34,38	м ³
		Подготовка:			
		Бетон кл. В7,5;		12,37	м ³

поз. * - см. ведомость деталей

Примечание:

- Общие данные см. л.1;
- Данный лист рассматривать совместно с л. 5-7, 8-9.
- В спецификации не учтен перехлест арматуры.
Перехлест принимать равным 35d.
Арматура обрамления отверстий в спецификации не учтена.

Согласовано

Взам. инв. №

Подп. и дата

Инв.№ подл.

						КЖО			

Изм.	Кол.уч.	Лист	№ док.	Подп.	Дата				
ГИП						Индивидуальный жилой дом.	Стадия	Лист	Листов
Разработал							РП	11	
Н.контроль						Плита Пф-2. Армирование. Спецификация арматуры.	ЗАО "Строительно-проектная компания "СПК"		

Ведомость расхода материалов

№ п/п	Марка элемента	Кол-во	Изделия арматурные						Бетон Кл.В20	
			Арматура класса							
			А240 ГОСТ 380-94		А400 ГОСТ 10884-94					
			8	Всего:	10	12	16	Всего:		ИТОГО:
1	Пф 1	1	274,8	274,8	1043,3	4526,6	167,2	5737,1	6011,9	63,5
2	Пф 2	1	135,4	135,4	1785,6	361,3	117,0	2264,0	2399,4	34,4
	Итого		410,2	410,2	2828,9	4888,0	284,2	8001,1	8411,3	97,9
	5%		20,5	20,5	141,4	244,4	14,2	400,1	420,6	
	Всего		430,7	430,7	2970,3	5132,3	298,5	8401,1	8831,8	97,9

Согласовано

Взам. инв. №

Подп. и дата

Инв.№.подп.

										КЖО		

<i>Изм.</i>	<i>Кол.уч.</i>	<i>Лист</i>	<i>№ док.</i>	<i>Подп.</i>	<i>Дата</i>					<i>Стадия</i>	<i>Лист</i>	<i>Листов</i>
										РП	12	
ГИП									Индивидуальный жилой дом.			
Разработал									Фундаменты.			
Н.контроль									Ведомость расхода материалов.			
										ЗАО "Строительно-проектная компания "СПК"		

Копировал

Формат А4