

Ведомость чертежей комплекта КЖ

№ п/п	Наименование	Примечание
1и	Общие данные. Ведомость чертежей комплекта КЖ	изм. 1.
2	Схема расположения колонн и диафрагм Спецификация элементов	
3и	Схема расположения элементов на отм. +2,970	изм. 1.
4	Схема расположения элементов на отм. +2,970 Разрезы 1-1 - 9-9.	
5и	Схема расположения элементов на отм. +2,970 Разрезы 10-10 - 19-19 Спецификация элементов	изм. 1.
6	Схема расположения элементов на отм. +3,810.	
7	Схема расположения элементов на отм. +3,810 Разрезы 1-1 - 7-7. Спецификация элементов	
8	Схема расположения элементов на отм. +5,870 Разрезы 6-6, 7-7.	
9	Схема расположения элементов на отм. +5,870 Разрезы 1-1 - 5-5. Спецификация элементов	
10	Лестница Лм-1 Опалубка.	
11и	Колонна К-11 Армирование.	изм. 1.
12и	Колонна К-12 Армирование.	изм. 1.
13и	Колонна К-2.1 Армирование.	изм. 1.
14и	Колонна К-2.2 Армирование.	изм. 1.
15и	Колонна К-2.3 Армирование.	изм. 1.
16и	Колонна К-2.4 Армирование.	изм. 1.
17и	Колонна К-2.5 Армирование.	изм. 1.
18и	Колонна К-2.6 Армирование.	изм. 1.
19и	Колонна К-3 Армирование.	изм. 1.
20и	Колонна К-4 Армирование.	изм. 1.
21и	Колонна К-5 Армирование.	изм. 1.
22и	Колонна К-6.1 Армирование.	изм. 1.
23и	Колонна К-6.2 Армирование.	изм. 1.
24и	Колонна К-7 Армирование.	изм. 1.
25и	Колонна К-8 Армирование.	изм. 1.
26и	Колонна К-9 Армирование.	изм. 1.
27	Диафрагма ДЖ-1 Опалубка Армирование	
28и	Диафрагма ДЖ-2 Опалубка Армирование	изм. 1.
29и	Диафрагма ДЖ-3 Опалубка Армирование	изм. 1.
30	Плиты МП-1, МП-2 на отм. +2,970. Схема раскладки нижней и верхней арматуры	
31	Плиты МП-1, МП-2 на отм. +2,970. Разрезы 1-1 - 3-3 Узел 1 Спецификация арматуры	
32	Лестница Лм-1 Армирование	
33	Плиты МП-3, МП-4 на отм. +3,810. Схема раскладки нижней и верхней арматуры	

Ведомость чертежей комплекта КЖ

№ п/п	Наименование	Примечание
34	Плиты МП-3, МП-4 на отм. +3,810. Разрезы 1-1, 2-2 Узел 1 Спецификация арматуры	
35	Плита МП-5 на отм. +5,870. Схема раскладки нижней и верхней арматуры	
36	Плита МП-5 на отм. +5,870. Разрез 1-1 Узел 1 Спецификация арматуры	
37	Балка Б-1 Армирование.	
38и	Балка Б-2 Армирование.	изм. 1.
39	Балка Б-3 Армирование.	
40	Балка Б-4 Армирование.	
41	Балка Б-5 Армирование.	
42	Балка Б-6 Армирование.	
43	Балка Б-7 Армирование.	
44	Схема расположения перемычек 1-ого этажа. Узел 1.	
45	Схема расположения перемычек 2-ого этажа. Узел 2.	
46	Схема расположения перемычек 3-его этажа.	
47	Ведомость перемычек.	
48	Техническая спецификация металла на перемычки.	
49и	Закладная деталь МН-1	изм. 1.
50	Закладная деталь МН-2	
51	Ведомость расхода материалов	

1. Общие данные

1.1. Чертежи данного проекта выпущены на основании следующих документов:

- договора с заказчиком;
- документации предоставленной заказчиком;
- чертежей серии «АР».

1.2. Сооружение относится ко II-му классу ответственности зданий и сооружений, при расчете конструкций учтен коэффициент надежности по ответственности $k = 0,95$.

1.3. Нагрузки:

- расчетная снеговая нагрузка - 180 кг/м^2 ;
- нормативная ветровая нагрузка - 30 кг/м^2 .

1.4. Железобетонные конструкции запроектированы в соответствии с требованиями глав

- СНиП 2.01.07-85* "Нагрузки и воздействия";
- СНиП 3.03.01-87* "Несущие и ограждающие конструкции";
- СНиП 25-01-2003 "Бетонные и железобетонные конструкции";
- СНиП III-4-80 "Техника безопасности в строительстве";
- ГОСТ 14.098-91 Соединения сварные арматуры и закладных изделий ж.б. конструкций

2. Материалы конструкций.

2.1. Монолитные конструкции выполнять из бетона класса В20, марки W6 по водонепроницаемости, марки F50 по морозостойкости. Тяжелый бетон по ГОСТ 26633-91.

2.2. Для армирования конструкций применяется арматура классов АIII (А400) и АI (А240).

3. Указания по изготовлению и монтажу конструкций

3.1. Изготовление и монтаж конструкций вести согласно требованиям:

- СНиП 3.01.01-85* "Организация строительного производства";
- СНиП II-23-81* "Стальные конструкции. Нормы проектирования";
- СНиП 3.01.04-87 "Приемка в эксплуатацию законченных строительством объектов. Основные положения".

3.2. Опалубочные и арматурные работы выполнять в соответствии с требованиями СНиП 3.03.01-87 "Несущие и ограждающие конструкции".

3.3. Соединение арматурных стержней по длине выполнять с перепуском не менее чем 40d.

Стыки стержней располагать вразбежку, при этом площадь сечения рабочих стержней, стыкуемых в одном месте или на расстоянии менее длины перепуска должна составлять не более 50% общей площади сечения растянутой арматуры.

Смещение стыков должно быть не менее 750 мм.

Стыковку арматуры выполнять внахлестку, кроме оголовных. При стыке внахлестку стыкуемые стержни должны располагаться один к другому.

3.4. Соединение арматурных стержней между собой выполнять арматурной вязальной проволокой.

3.5. Табровые соединения анкерных стержней с пластиной следует выполнять ручной дуговой сваркой в раззенкованные отверстия многослойными кольцевыми швами (не менее 3-ех слоев) с применением электродов Э-50А по ГОСТ 9467-75.

3.6. Расчет длины арматурных стержней производится из условия поставки заготовки длиной 12,0 м.

В спецификациях длина арматуры, представленная в п.м., подсчитана без учета перепуска.

3.7. Бетонные работы выполнять в соответствии с требованиями СНиП 3.03.01-87 "Несущие и ограждающие конструкции".

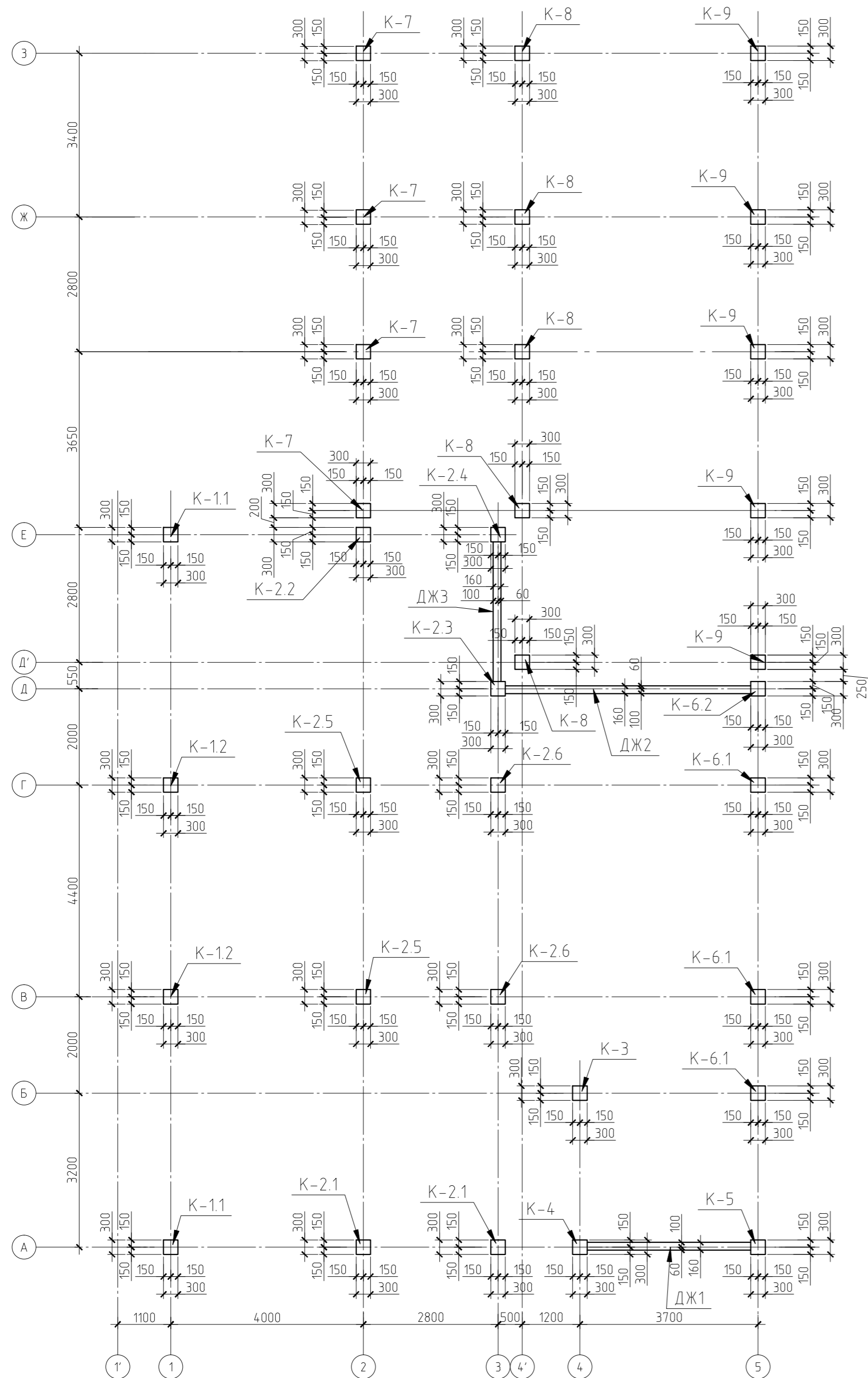
3.8. Перечень работ подлежащих освидетельствованию с составлением актов на скрытые работы:

- опалубочные работы;
- установка арматуры и закладных элементов;
- антикоррозийная защита металлоконструкций и закладных элементов

						КЖ			

1	-	-		14.11.12					
Изм.	Кол.уч.	Лист	№ док.	Подп.	Дата				
ГИП						Индивидуальный жилой дом.	Стдия	Лист	Листов
Разработал							РП	1	51
Н контроль						Общие данные. Ведомость чертежей комплекта КЖ	ЗАО "Строительно-проектная компания "СПК"		

Схема расположения колонн и диафрагм.



Спецификация к схемам расположения колонн и диафрагм.

Марка поз.	Обозначение	Наименование	Кол. шт.	-	Примечания
		Колонны			
K-1.1	Лист 2-9, 11	Колонна, K-1.1	2		
K-1.2	Лист 2-9, 12	Колонна, K-1.2	2		
K-2.1	Лист 2-9, 13	Колонна, K-2.1	2		
K-2.2	Лист 2-9, 14	Колонна, K-2.2	1		
K-2.3	Лист 2-9, 15	Колонна, K-2.3	1		
K-2.4	Лист 2-9, 16	Колонна, K-2.4	1		
K-2.5	Лист 2-9, 17	Колонна, K-2.5	2		
K-2.6	Лист 2-9, 18	Колонна, K-2.6	2		
K-3	Лист 2-9, 19	Колонна, K-3	1		
K-4	Лист 2-9, 20	Колонна, K-4	1		
K-5	Лист 2-9, 21	Колонна, K-5	1		
K-6.1	Лист 2-9, 22	Колонна, K-6.1	3		
K-6.2	Лист 2-9, 23	Колонна, K-6.2	1		
K-7	Лист 2-9, 24	Колонна, K-7	4		
K-8	Лист 2-9, 25	Колонна, K-8	5		
K-9	Лист 2-9, 26	Колонна, K-9	5		
		Диафрагмы жесткости			
ДЖ1	Лист 2-9, 27	Диафрагма жесткости, ДЖ1	1		
ДЖ2	Лист 2-9, 28	Диафрагма жесткости, ДЖ2	1		
ДЖ3	Лист 2-9, 29	Диафрагма жесткости, ДЖ3	1		

Примечание:

1. Общие данные см. л.1;
2. Данный лист рассматривать совместно с л. 2-9, 11-29.
3. Под колонны выступающие за грань балки фундамента (расположенные по периметру здания) предусмотрена подливка бетона той же марки (см. спецификацию арматуры колонн).

Согласовано

Инв.№ подл.	Подп. и дата	Взам. инв. №

					КЖ		

Изм.	Колуч.	Лист	№ вкл.	Подп.	Дата		
ГИП						Индивидуальный жилой дом.	Стдия
Разработал						РП	Лист
Н.контроль						2	Листов
						Схема расположения колонн и диафрагм. Спецификация элементов	
						ЗАО "Строительно-проектная компания "СПК"	

Копировал

Формат А4

Фрагмент 1

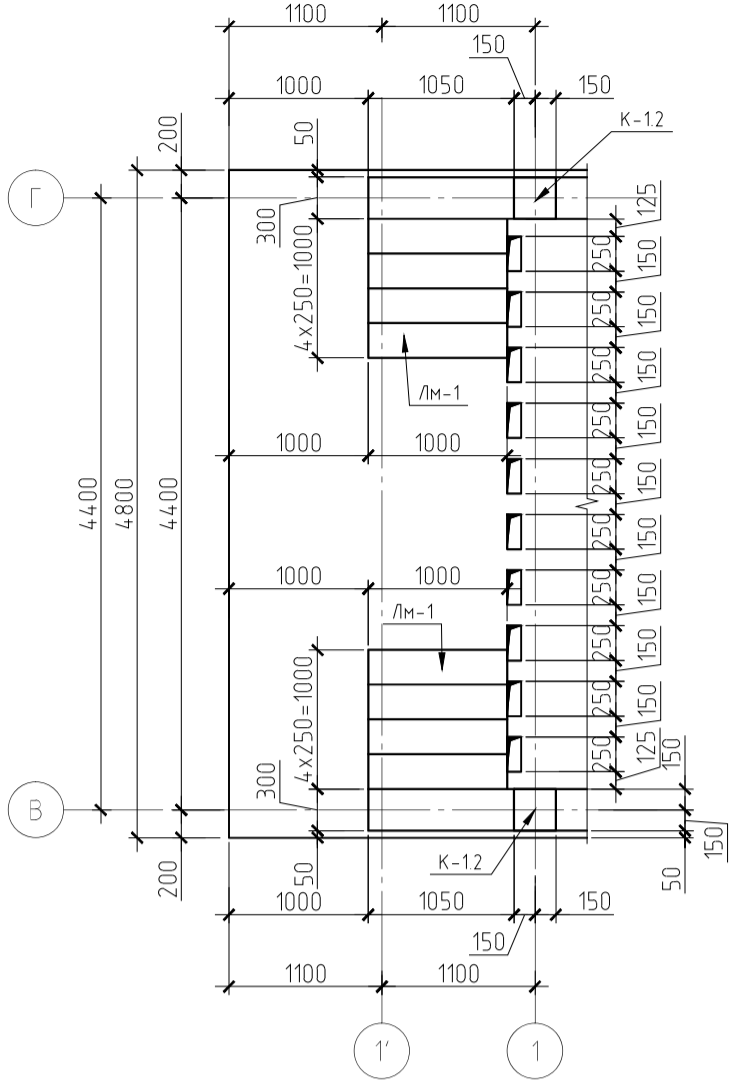
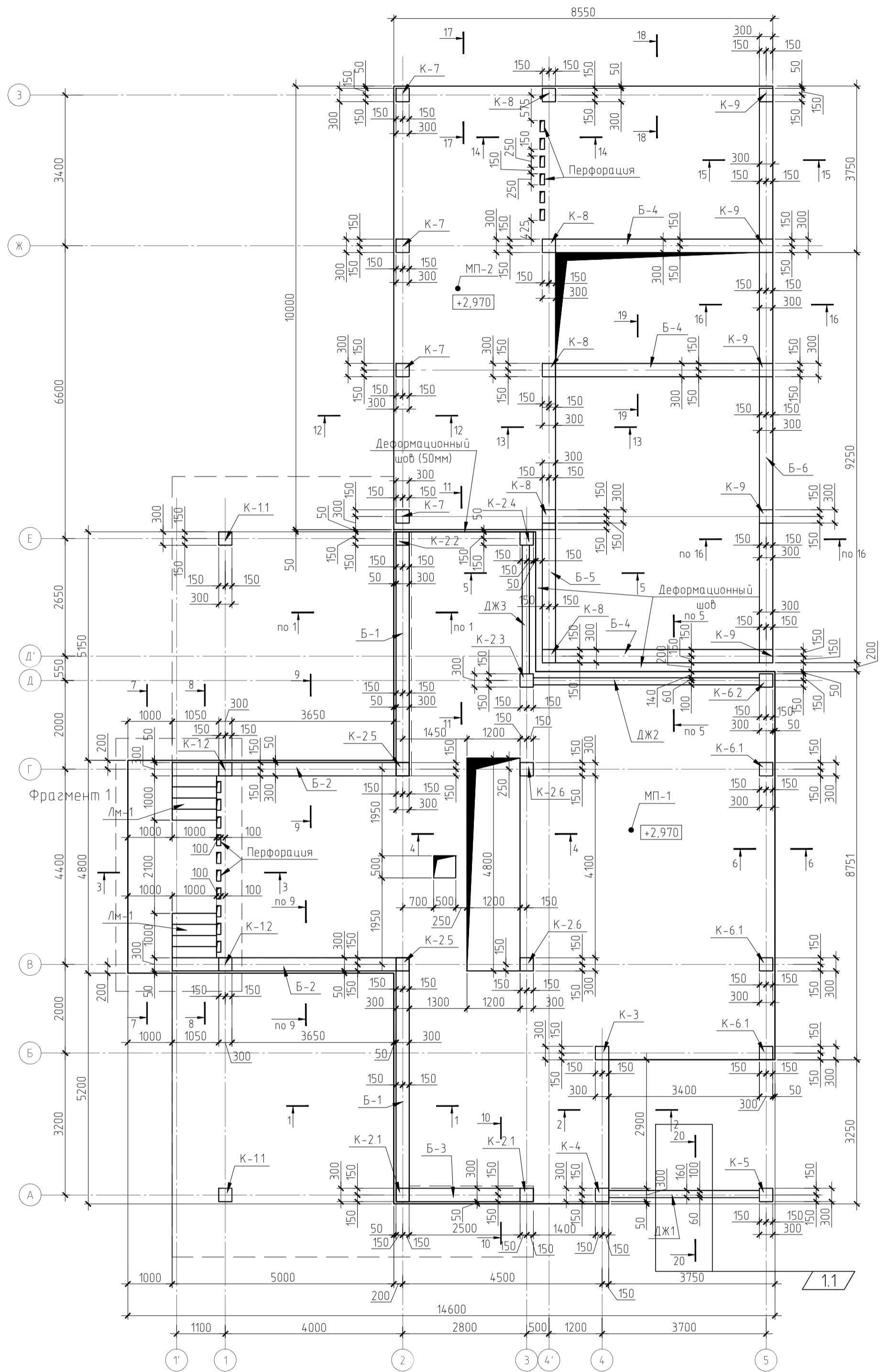


Схема расположения элементов на отм. +2,970.



Примечание:

1. Общие данные см. л.1,
2. Данный лист рассматривать совместно с л. 2-5, 30-31.
3. В плите МП-1 по оси 1 в осях В-Г предусмотрено устройство перфорации. В плите Мп-2 по оси 4 в осях Ж-З предусмотрено устройство перфорации. (Перфорацию не доводить до оси Ж и оси 3 на 575мм) Перфорация представляет собой отверстия 100x250мм на всю высоту плиты, расположенные шагом 400мм. (см. фрагмент 1)
4. Под монолитные лестницы Лм-1 предусмотрена бетонная подливка из бетона класса В7,5.
5. Между плитами МП-1 и МП-2 предусмотрен деформационный шов. Деформационный шов заполнить упругой прокладкой или просмоленной доской.
6. В плите предусмотреть отверстия коммуникации. Схему расположения и габаритные размеры отверстий см. соответствующие разделы проекта.
7. Спецификацию элементов см. л. 5

Согласовано

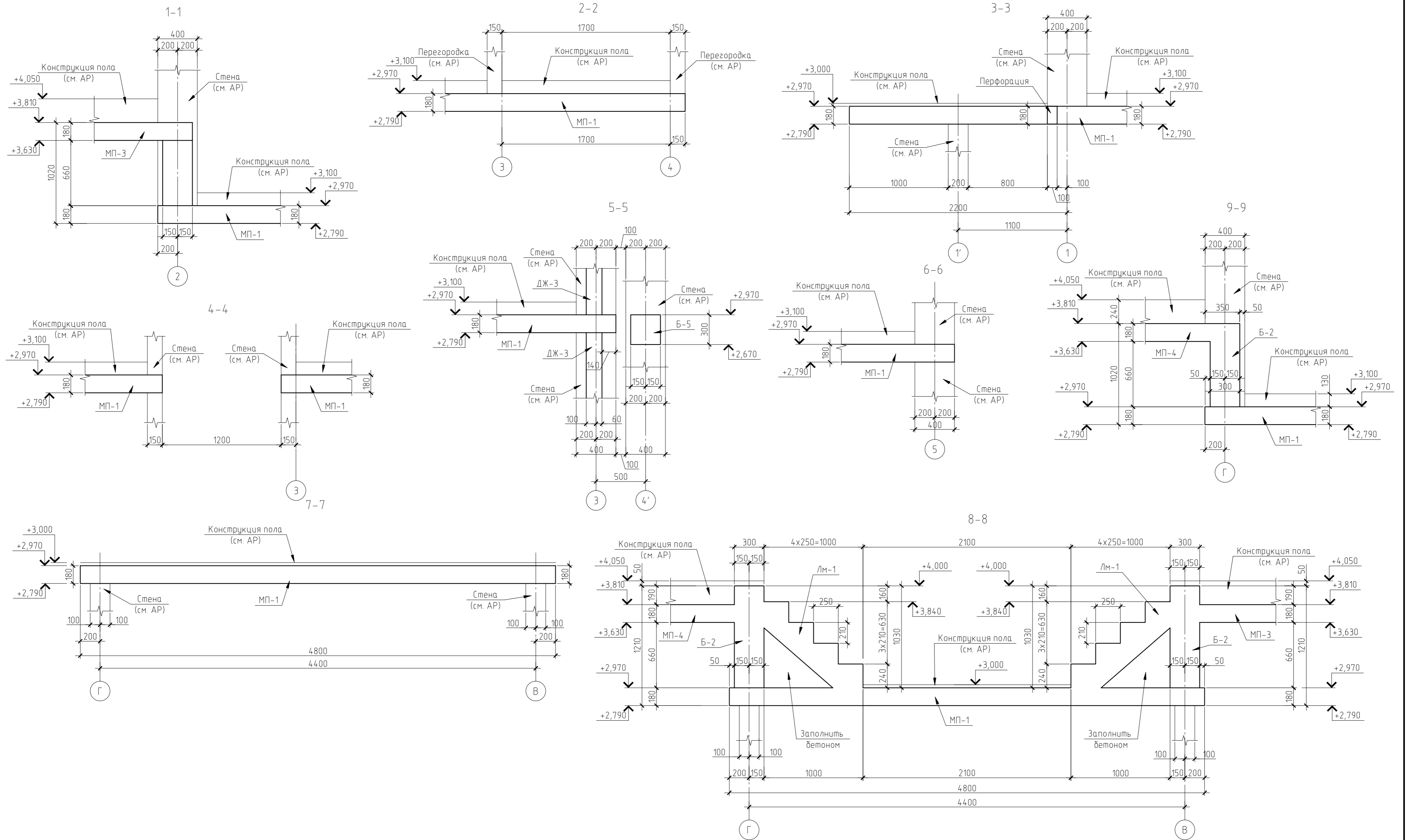
Инв.№ подл.

Взам. инв. №

Подп. и дата

						КЖ		

1	1				14.11.12			
Изм.	Колуч.	Лист	№ док.	Подп.	Дата			
ГИП						Индивидуальный жилой дом.		
Разработал						Стадия	Лист	Листов
Н.контроль						РП	Зи	
						Схема расположения элементов на отм. +2,970		
						ЗАО "Строительно-проектная компания "СПК"		



Примечание:
 1. Общие данные см. л.1;
 2. Данный лист рассматривать совместно с л. 3-5.

Согласовано	
Взам. инв. №	
Подп. и дата	
Инв. № подл.	

					КЖ			

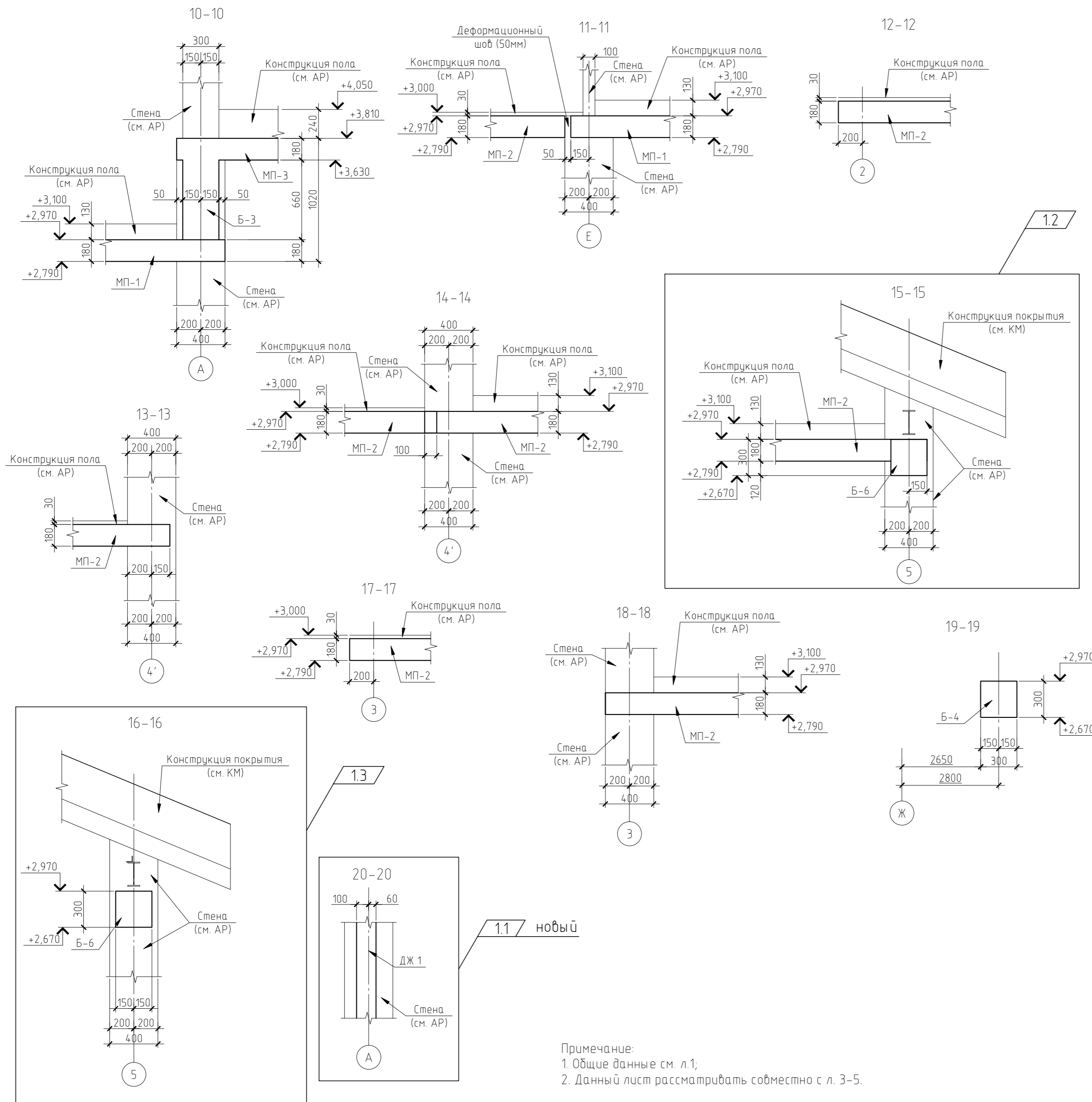
Изм.	Колуч.	Лист	№ вкл.	Подп.	Дата			
ГИП						Индивидуальный жилой дом.		
Разработал						РП	4	
Н.контроль						Схема расположения элементов на отм. +2,970. Разрезы 1-1 - 9-9.		
						Стadia	Лист	Листов
						ЗАО "Строительно-проектная компания "СПК"		

Спецификация к схемам расположения элементов на отм. +2,970.

Марка поз.	Обозначение	Наименование	Кол. шт.	-	Примечания
		Колонны			
К-1.1	Лист 2-9, 11	Колонна, К-1.1	2		
К-1.2	Лист 2-9, 12	Колонна, К-1.2	2		
К-2.1	Лист 2-9, 13	Колонна, К-2.1	2		
К-2.2	Лист 2-9, 14	Колонна, К-2.2	1		
К-2.3	Лист 2-9, 15	Колонна, К-2.3	1		
К-2.4	Лист 2-9, 16	Колонна, К-2.4	1		
К-2.5	Лист 2-9, 17	Колонна, К-2.5	2		
К-2.6	Лист 2-9, 18	Колонна, К-2.6	2		
К-3	Лист 2-9, 19	Колонна, К-3	1		
К-4	Лист 2-9, 20	Колонна, К-4	1		
К-5	Лист 2-9, 21	Колонна, К-5	1		
К-6.1	Лист 2-9, 22	Колонна, К-6.1	3		
К-6.2	Лист 2-9, 23	Колонна, К-6.2	1		
К-7	Лист 2-9, 24	Колонна, К-7	4		
К-8	Лист 2-9, 25	Колонна, К-8	5		
К-9	Лист 2-9, 26	Колонна, К-9	5		
		Диафрагмы жесткости			
ДЖ1	Лист 2-9, 27	Диафрагма жесткости, ДЖ1	1		
ДЖ2	Лист 2-9, 28	Диафрагма жесткости, ДЖ2	1		
ДЖ3	Лист 2-9, 29	Диафрагма жесткости, ДЖ3	1		
		Плиты перекрытия			
МП-1	Лист 3-5, 30-31	Плита перекрытия, МП-1	1		
МП-2	Лист 3-5, 30-31	Плита перекрытия, МП-2	1		
		Балки			
Б-1	Лист 3-7, 37	Балка, Б-1	2		
Б-2	Лист 3-7, 38	Балка, Б-2	2		
Б-3	Лист 3-7, 39	Балка, Б-3	1		
Б-4	Лист 3-7, 40	Балка, Б-4	3		
Б-5	Лист 3-7, 41	Балка, Б-5	1		
Б-6	Лист 3-7, 42	Балка, Б-6	1		

					КЖ			

1	3			14.11.12				
Изм.	Колуч.	Лист	№ док.	Подп.	Дата			
ГИП						Индивидуальный жилой дом.		
Разработал						Стдия	Лист	Листов
Н.контроль						РП	5а	
Схема расположения элементов на отм. +2,970. Разрезы 10-10 – 19-19. Спецификация элементов.						ЗАО "Строительно-проектная компания "СПК"		



Примечание:
 1. Общие данные см. л.1;
 2. Данный лист рассматривать совместно с л. 3-5.

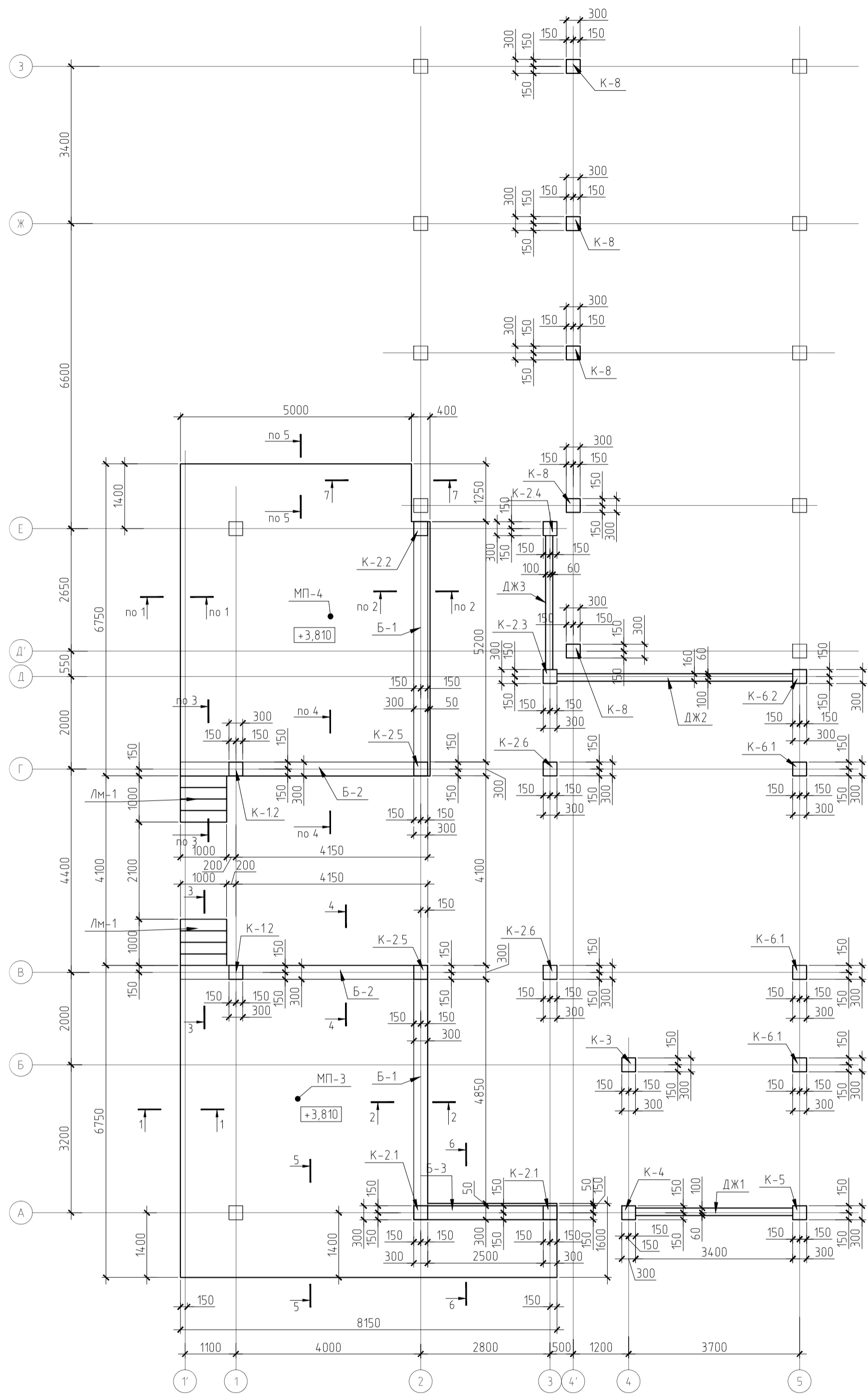
Согласовано

Взам. инв. №

Подп. и дата

Инв. № подл.

Схема расположения элементов на отм. +3,810



Примечание:

1. Общие данные см. л. 1;
 2. Данный лист рассматривать совместно с л. 2-7, 33-34.
 3. Под монолитные лестницы ЛМ-1 предусмотрена бетонная подливка из бетона класса В7.5.
 4. В плите предусмотреть отверстия под коммуникации.
- Схему расположения и габаритные размеры отверстий см. соответствующие разделы проекта.
5. Спецификацию элементов см. л. 7

Согласовано

Инв. № подл. Подп. и дата. Взам. инв. №

						КЖ		

Изм.	Колуч.	Лист	№ док.	Подп.	Дата			
ГИП						Индивидуальный жилой дом.		
Разработал						Стадия	Лист	Листов
Н. контроль						РП	6	
						ЗАО "Строительно-проектная компания "СПК"		

Копировал

Формат А4

Спецификация к схемам расположения элементов на отм. +3,810.

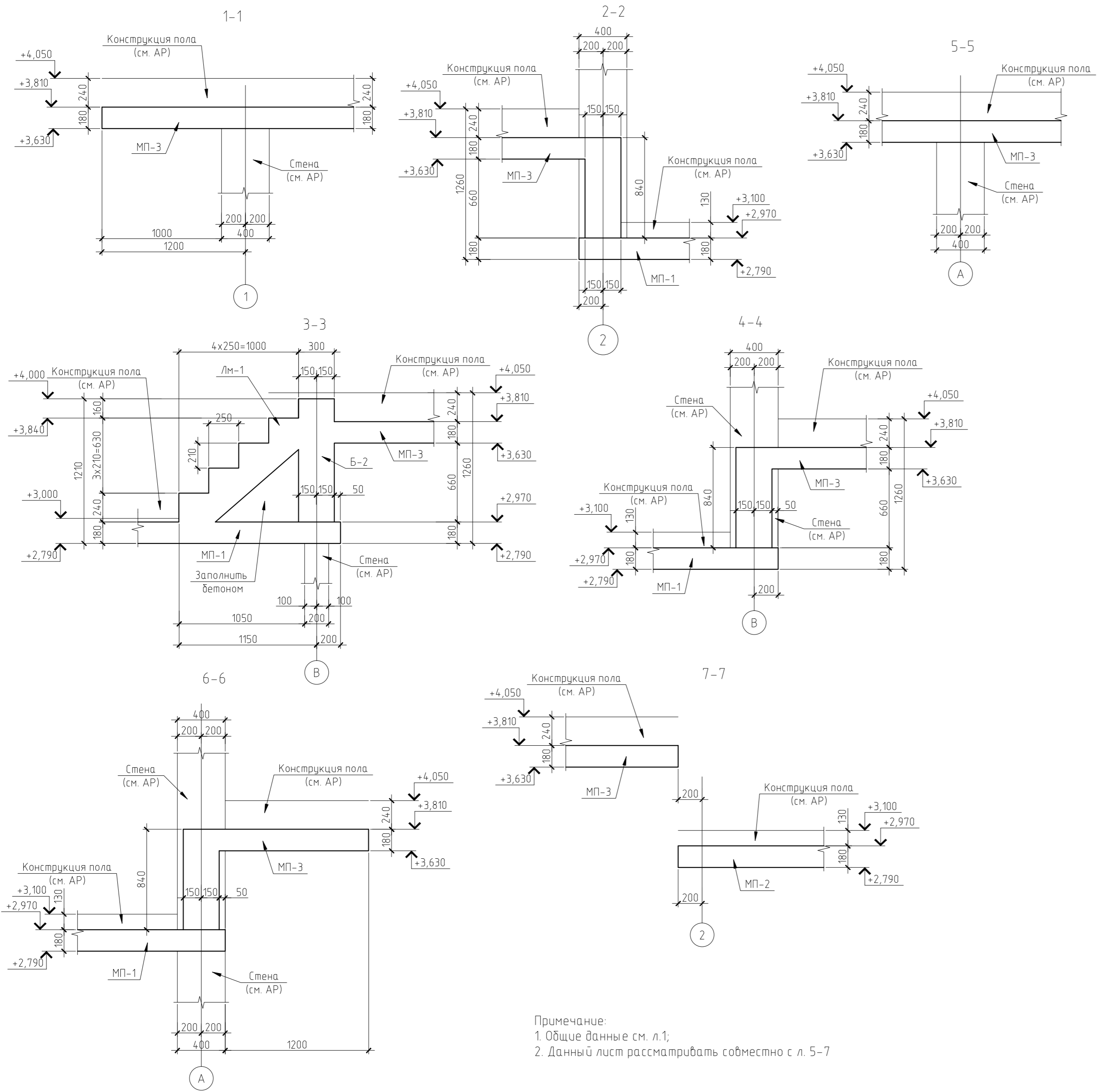
Марка поз.	Обозначение	Наименование	Кол. шт.	-	Примечания
		Колонны			
К-1.1	Лист 2-9, 11	Колонна, К-1.1	2		
К-1.2	Лист 2-9, 12	Колонна, К-1.2	2		
К-2.1	Лист 2-9, 13	Колонна, К-2.1	2		
К-2.2	Лист 2-9, 14	Колонна, К-2.2	1		
К-2.3	Лист 2-9, 15	Колонна, К-2.3	1		
К-2.4	Лист 2-9, 16	Колонна, К-2.4	1		
К-2.5	Лист 2-9, 17	Колонна, К-2.5	2		
К-2.6	Лист 2-9, 18	Колонна, К-2.6	2		
К-3	Лист 2-9, 19	Колонна, К-3	1		
К-4	Лист 2-9, 20	Колонна, К-4	1		
К-5	Лист 2-9, 21	Колонна, К-5	1		
К-6.1	Лист 2-9, 22	Колонна, К-6.1	3		
К-6.2	Лист 2-9, 23	Колонна, К-6.2	1		
К-7	Лист 2-9, 24	Колонна, К-7	4		
К-8	Лист 2-9, 25	Колонна, К-8	5		
К-9	Лист 2-9, 26	Колонна, К-9	5		
		Диафрагмы жесткости			
ДЖ1	Лист 2-9, 27	Диафрагма жесткости, ДЖ1	1		
ДЖ2	Лист 2-9, 28	Диафрагма жесткости, ДЖ2	1		
ДЖ3	Лист 2-9, 29	Диафрагма жесткости, ДЖ3	1		
		Плиты перекрытия			
МП-3	Лист 5-7, 33-34	Плита перекрытия, МП-3	1		
МП-4	Лист 5-7, 33-34	Плита перекрытия, МП-4	1		
		Балки			
Б-1	Лист 2-7, 37	Балка, Б-1	2		
Б-2	Лист 2-7, 38	Балка, Б-2	2		
Б-3	Лист 2-7, 39	Балка, Б-3	1		
		Лестницы			
Лм-1	Лист 2-7, 32	Лестница монолитная, Лм-1	2		

					КЖ			

Изм.	Кол.уч.	Лист	№ вкл.	Подп.	Дата			
ГИП						Индивидуальный жилой дом.		
Разработал						РП	7	
Н.контроль						Схема расположения элементов на отм. +3,810. Разрезы 1-1 - 7-7. Спецификация элементов.		
						Стдия	Лист	Листов
						РП	7	
						ЗАО "Строительно-проектная компания "СПК"		

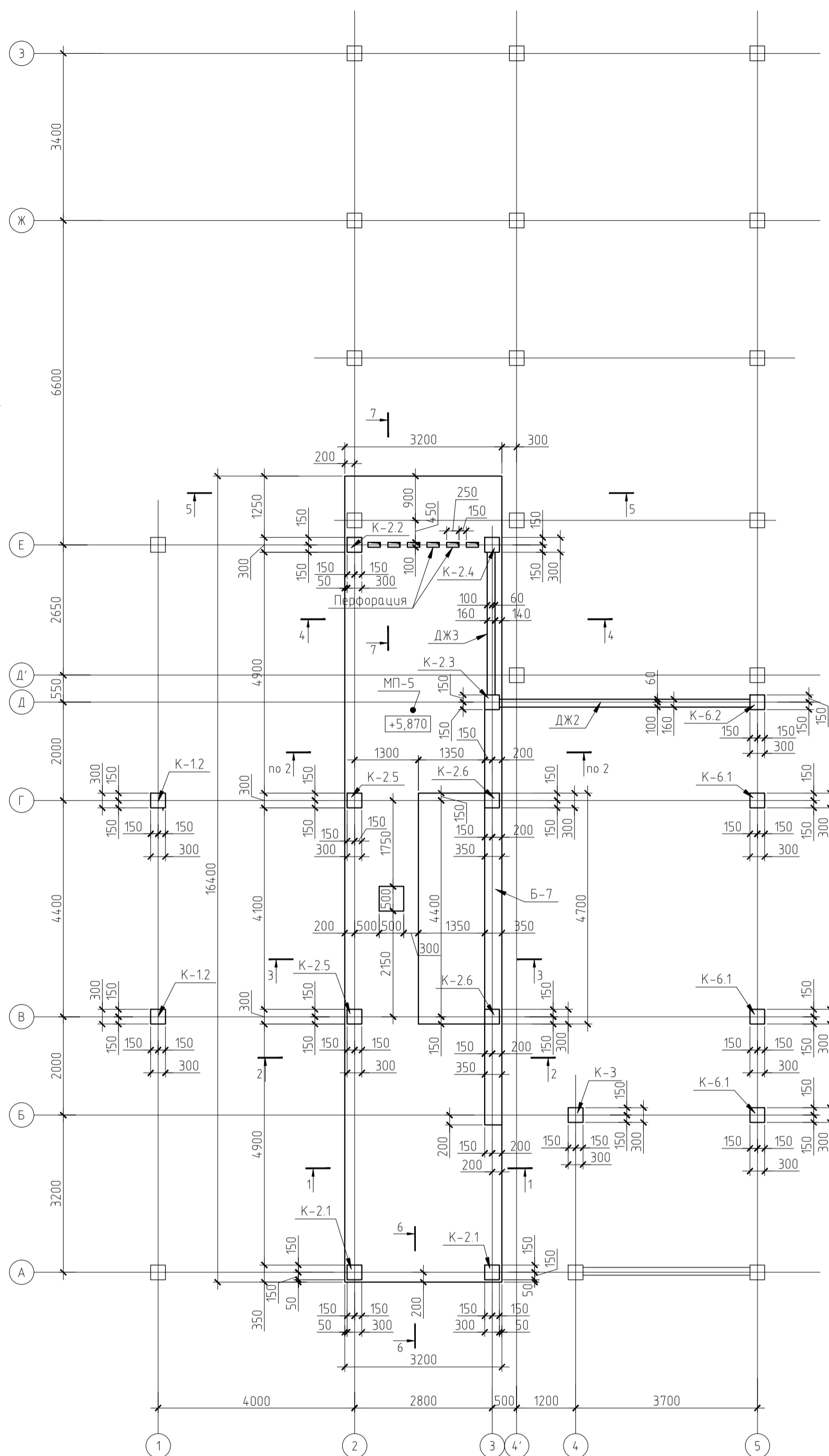
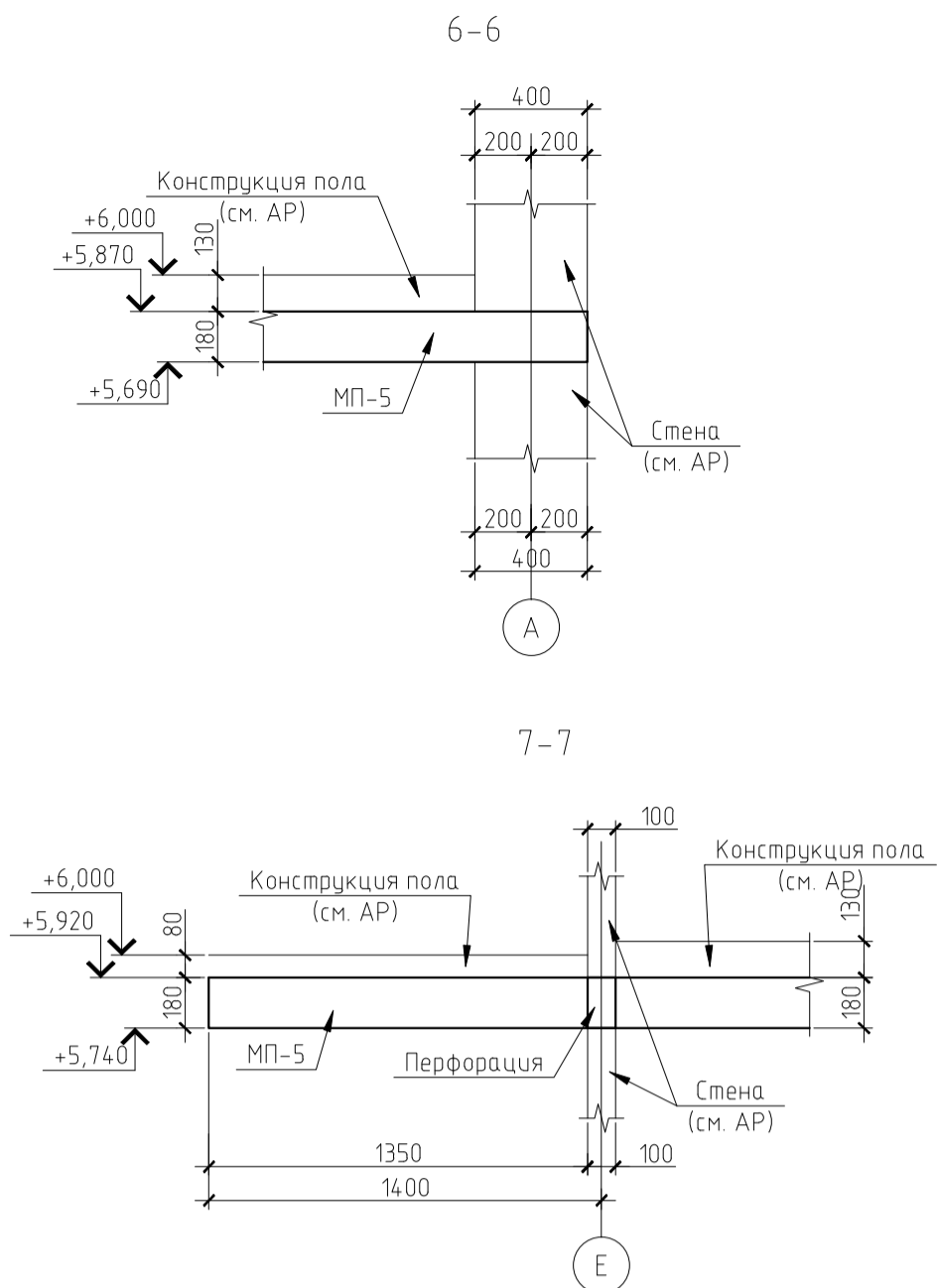
Копировал

Формат А4



Примечание:
 1. Общие данные см. л.1;
 2. Данный лист рассматривать совместно с л. 5-7

Согласовано	
Взам. инв. №	
Подп. и дата	
Инв. № подл.	



Примечание:

1. Общие данные см. л.1;
2. Данный лист рассматривать совместно с л. 8-9, 35-36.
3. В плите МП-5 по оси Е в осях 2-3 предусмотрено устройство перфорации. Перфорация представляет собой отверстия 100x250мм на всю высоту плиты, расположенные шагом 400мм.
4. В плите предусмотрена установка закладных элементов МН-2 под опоры конструкции стен (см. КМ).
Закладные элементы располагать:
- по наружному краю плиты по оси 2 в осях В-Г
- по наружному краю балки Б-7 по оси 3 в осях Б-Д.
Расположение закладных см разрезы на л. 9 и в чертежах серии КМ
5. В плите предусмотреть отверстия под коммуникации.
Схему расположения и габаритные размеры отверстий см. соответствующие разделы проекта.
6. Спецификацию элементов см. л. 9

Согласовано

Взам. инв. №

Подп. и дата

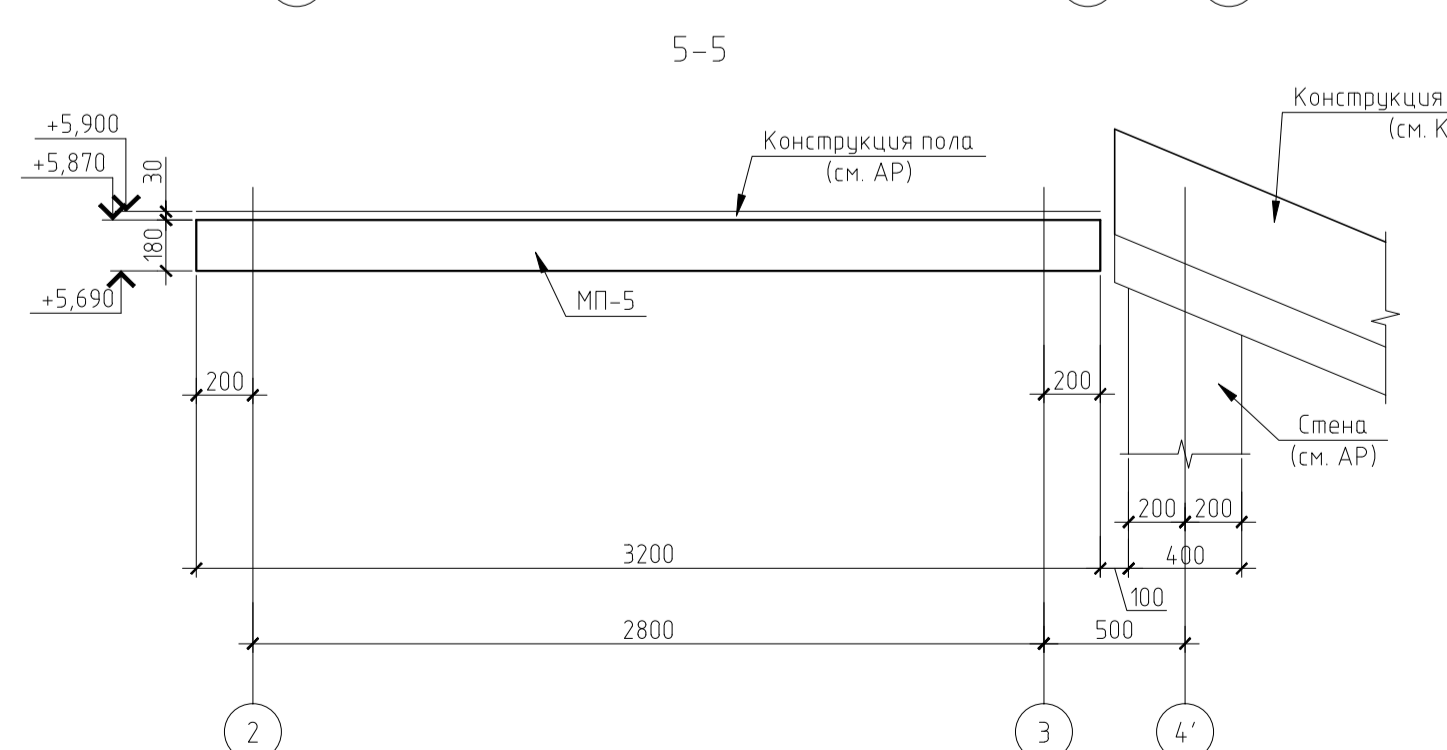
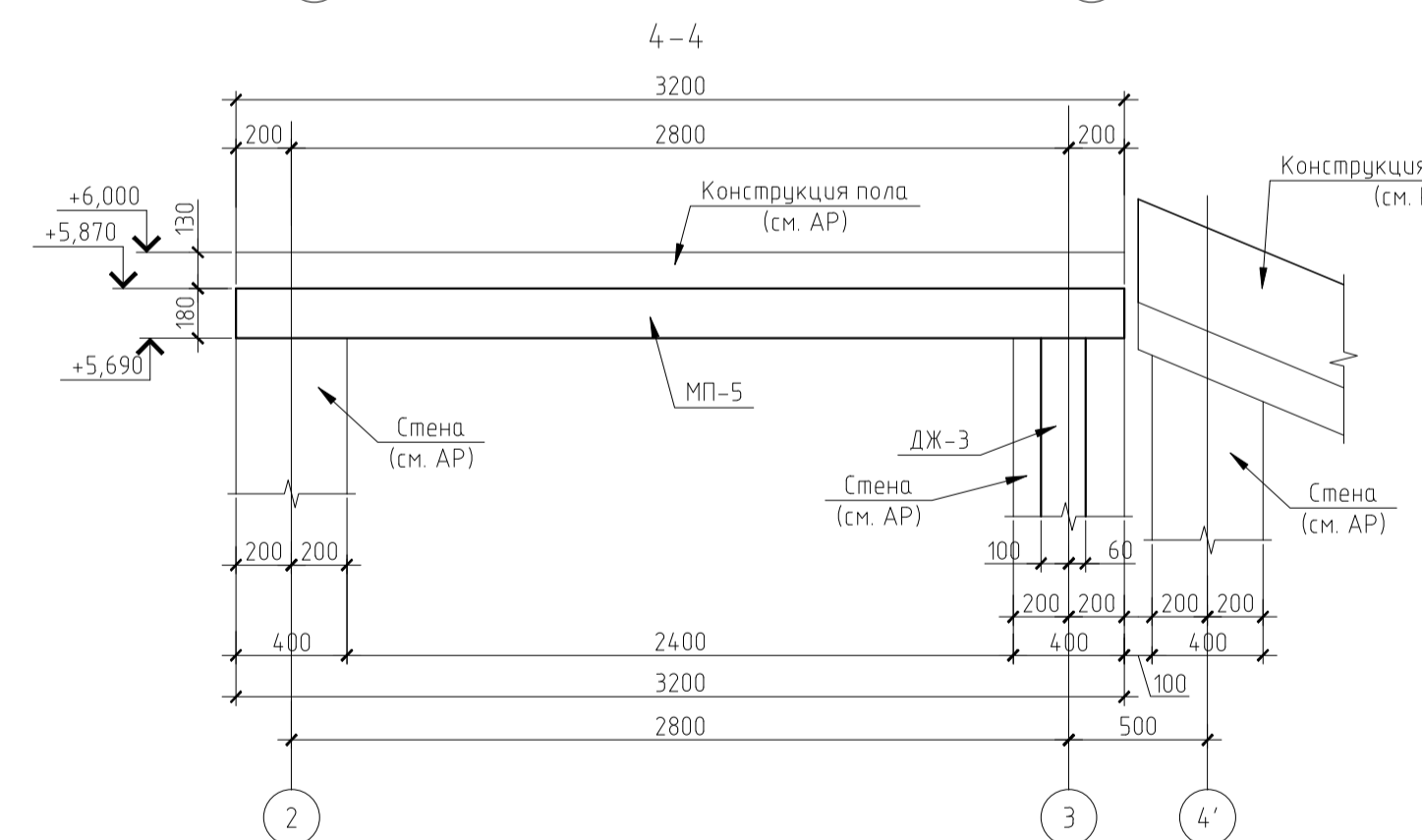
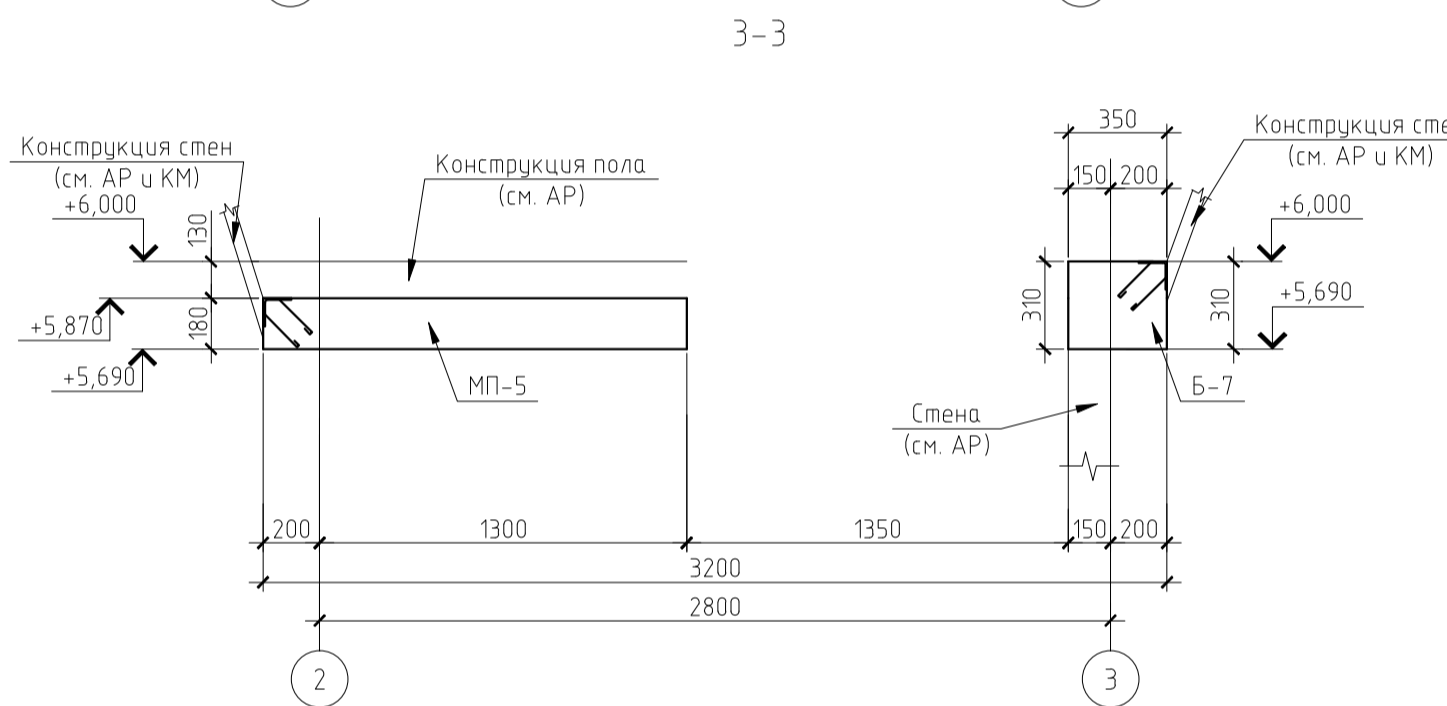
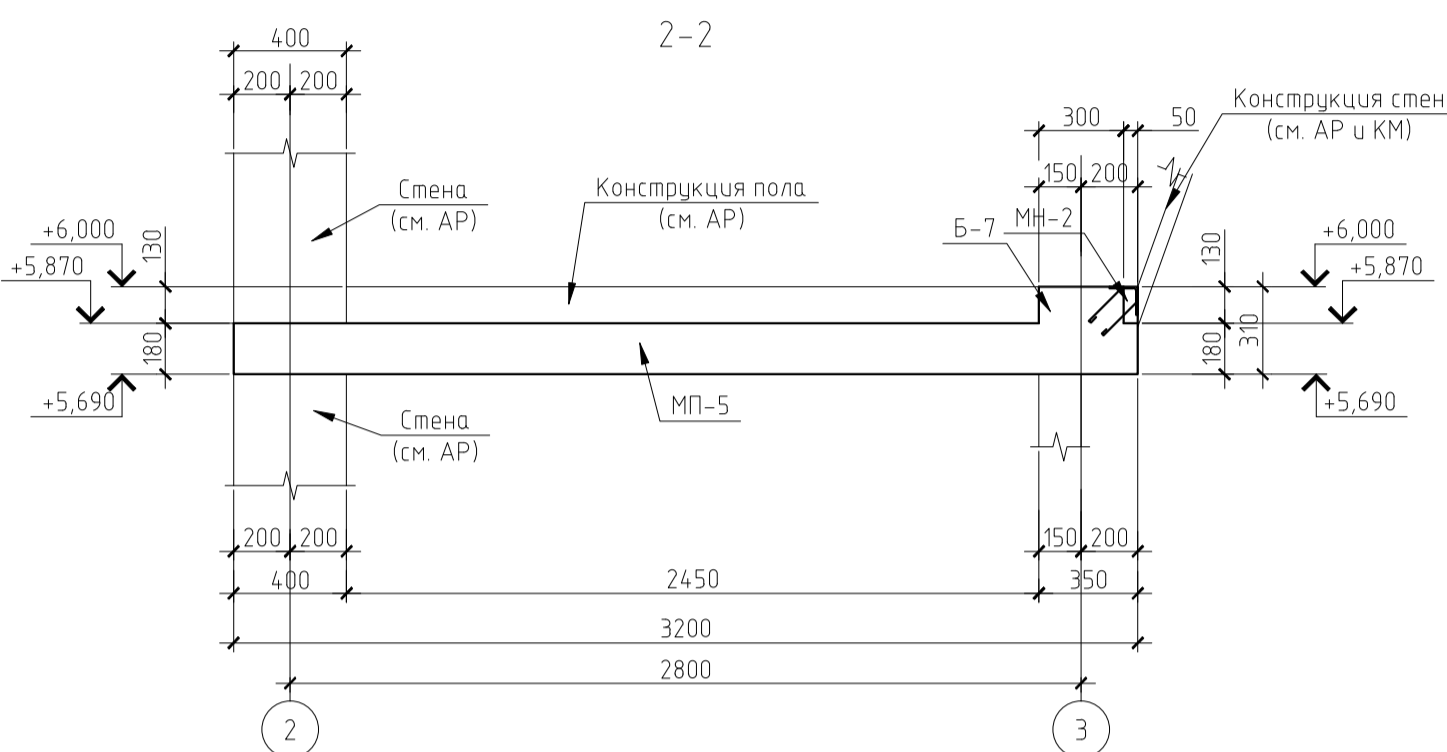
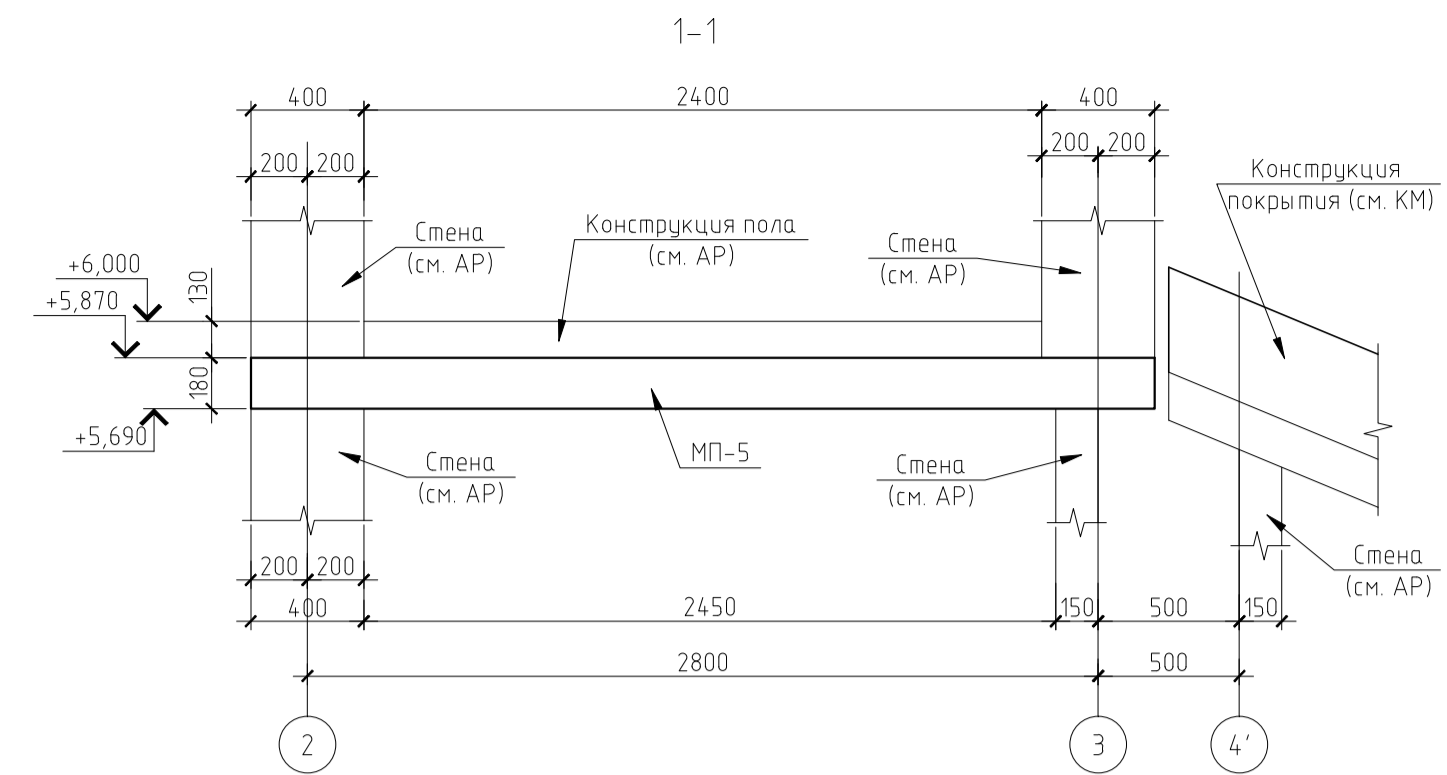
Инв. № подл.

					КЖ		

Изм.	Колуч.	Лист	№ док.	Подп.	Дата		
ГИП						Индивидуальный жилой дом.	Стадия РП
Разработал						Схема расположения элементов на отм. +5,870. Разрезы 6-6, 7-7.	Лист 8
Н.контроль							Листов
						ЗАО "Строительно-проектная компания "СПК"	

Спецификация к схемам расположения элементов на отм. +5,870.

Марка поз.	Обозначение	Наименование	Кол. шт.	-	Примечания
		Колонны			
К-1.1	Лист 2-9, 11	Колонна, К-1.1	2		
К-1.2	Лист 2-9, 12	Колонна, К-1.2	2		
К-2.1	Лист 2-9, 13	Колонна, К-2.1	2		
К-2.2	Лист 2-9, 14	Колонна, К-2.2	1		
К-2.3	Лист 2-9, 15	Колонна, К-2.3	1		
К-2.4	Лист 2-9, 16	Колонна, К-2.4	1		
К-2.5	Лист 2-9, 17	Колонна, К-2.5	2		
К-2.6	Лист 2-9, 18	Колонна, К-2.6	2		
К-3	Лист 2-9, 19	Колонна, К-3	1		
К-4	Лист 2-9, 20	Колонна, К-4	1		
К-5	Лист 2-9, 21	Колонна, К-5	1		
К-6.1	Лист 2-9, 22	Колонна, К-6.1	3		
К-6.2	Лист 2-9, 23	Колонна, К-6.2	1		
К-7	Лист 2-9, 24	Колонна, К-7	4		
К-8	Лист 2-9, 25	Колонна, К-8	5		
К-9	Лист 2-9, 26	Колонна, К-9	5		
		Диафрагмы жесткости			
ДЖ1	Лист 2-9, 27	Диафрагма жесткости, ДЖ1	1		
ДЖ2	Лист 2-9, 28	Диафрагма жесткости, ДЖ2	1		
ДЖ3	Лист 2-9, 29	Диафрагма жесткости, ДЖ3	1		
		Плиты перекрытия			
МП-3	Лист 8-9, 35-36	Плита перекрытия, МП-3	1		
МП-4	Лист 8-9, 35-36	Плита перекрытия, МП-4	1		
		Балки			
Б-7	Лист 8-9, 43	Балка, Б-7	1		



Примечание:
 1. Общие данные см. л.1;
 2. Данный лист рассматривать совместно с л. 8-9, 35-36.

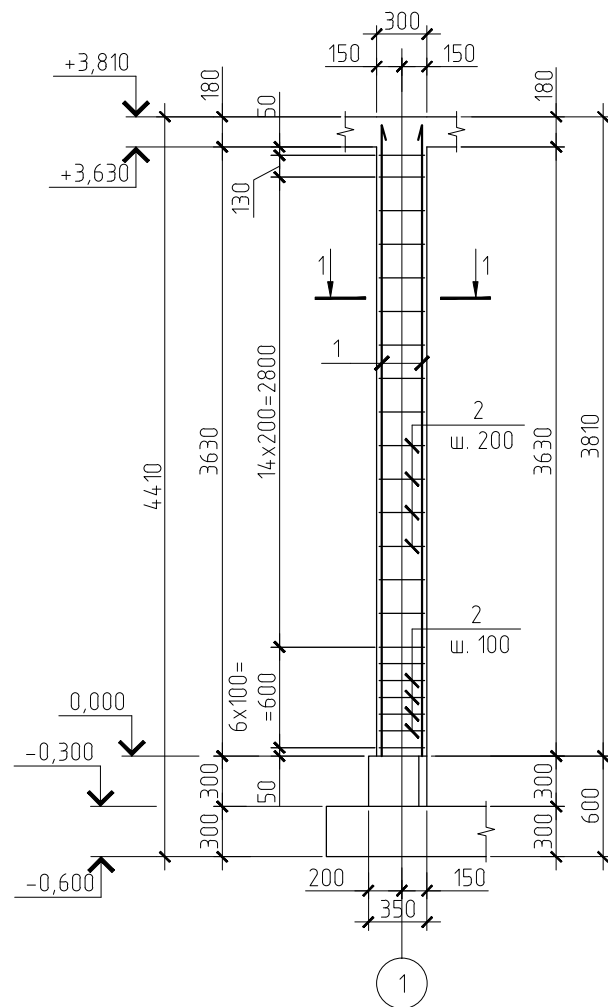
Согласовано

Взам. инв. №
 Подп. и дата
 Инв. № подл.

						КЖ		

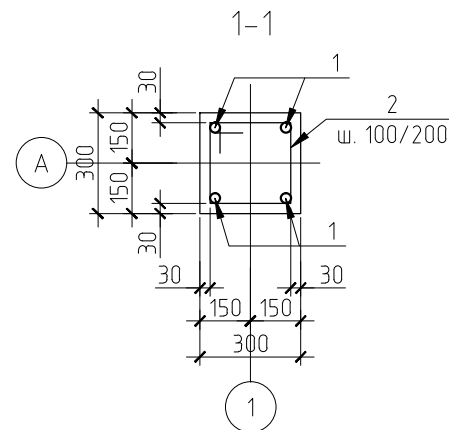
Изм.	Колуч.	Лист	№ док.	Подп.	Дата			
ГИП						Индивидуальный жилой дом.		
Разработал						РП	9	
Н.контроль						Схема расположения элементов на отм. +5,870. Разрезы 1-1 - 5-5. Спецификация элементов.		
						Стадия	Лист	Листов
						ЗАО "Строительно-проектная компания "СПК"		
						Копировал	Формат	A4

Колонна К-1.1
Армирование.



Ведомость деталей

Марка Поз.	Эскиз
2	



Спецификация арматуры на элемент

Марка поз.	Обозначение	Наименование	Кол. шт.	Масса ед. кг.	Примечания
		Отдельные стержни			
		К-1.1	2		
1		Ø16 A400 L=3750	4	5,92	
2*		Ø8 A240 L=1150	22	0,46	
		Материал:			
		Бетон кл. В20;		0,34	м ³

поз. * - см. ведомость деталей

Примечание:

- Общие данные см. л.1;
- Данный лист рассматривать совместно с л. 2-9.

3. В колонне предусмотрена установка закладной детали МН-1 для опирания металлоконструкций кровли.
Конструкцию МН-1 см. л. 44

1.1

						КЖ			

1	1				14.11.12				
Изм.	Кол.уч.	Лист	№ док.	Подп.	Дата				
ГИП						Индивидуальный жилой дом.	Стадия	Лист	Листов
Разработал							РП	11ц	
Н.контроль						Колонна К-1.1. Армирование.	ЗАО "Строительно-проектная компания "СПК"		

Копировал

Формат А4

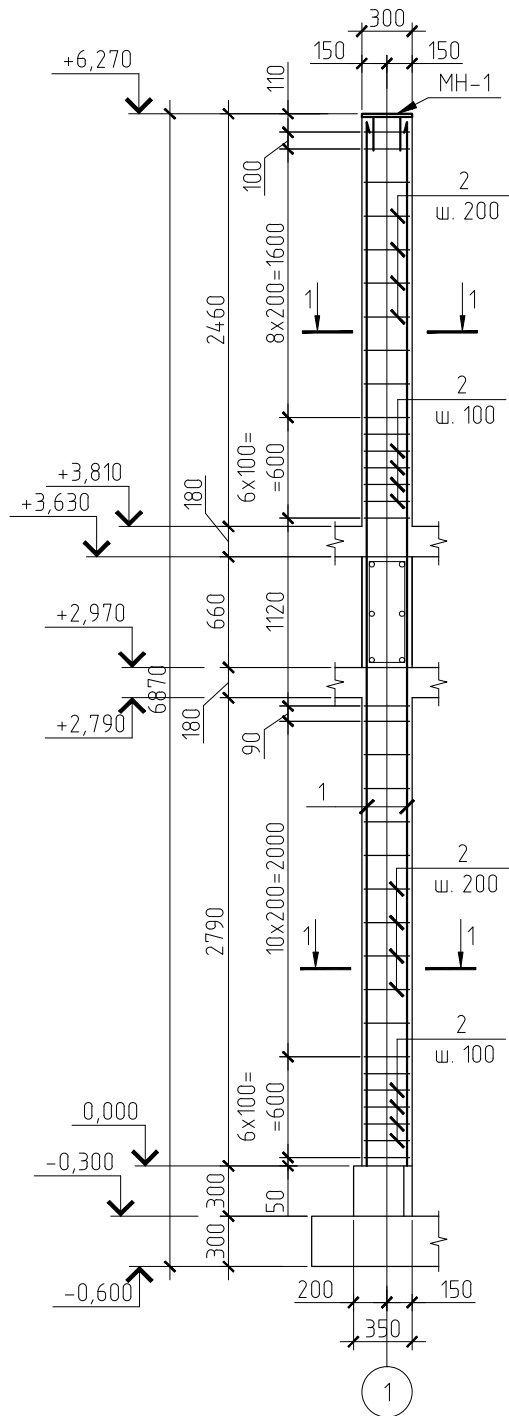
Согласовано

Взам. инв. №

Подп. и дата

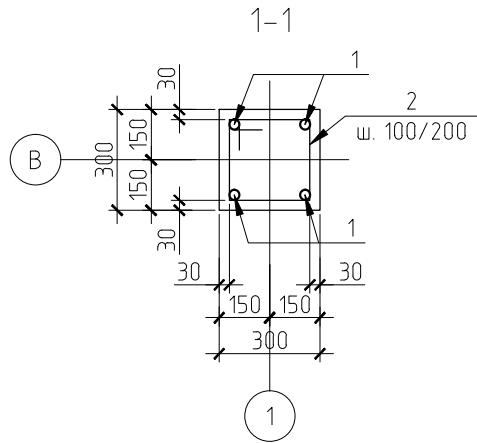
Инв.№ подл.

Колонна К-1.2
Армирование.



Ведомость деталей

Марка. Поз.	Эскиз
2	



Спецификация арматуры на элемент

Марка поз.	Обозначение	Наименование	Кол. шт.	Масса ед. кг.	Примечания
		Отдельные стержни			
		<u>К-1.2</u>			
1		Ø16 A400 L=6220			
2*		Ø8 A240 L=1150			
MH-1	Закладная деталь				
		Материал:			
		Бетон кл. В20;			м ³

поз. * - см. ведомость деталей

Примечание:

- Общие данные см. л.1;
- Данный лист рассматривать совместно с л. 2-9.
- В колонне предусмотрена установка закладной детали MH-1 для опирания металлоконструкций кровли.

Конструкцию MH-1 см. л. 44 см. л.49

1.1

						КЖ			

Изм.	Кол.уч.	Лист	№ док.	Подп.	Дата				
1	1				14.11.12				
ГИП						Индивидуальный жилой дом.	Стадия	Лист	Листов
Разработал							РП	12ц	
Н.контроль						Колонна К-1.2. Армирование.	ЗАО "Строительно-проектная компания "СПК"		

Копировал

Формат А4

Согласовано

Взам. инв. №

Подп. и дата

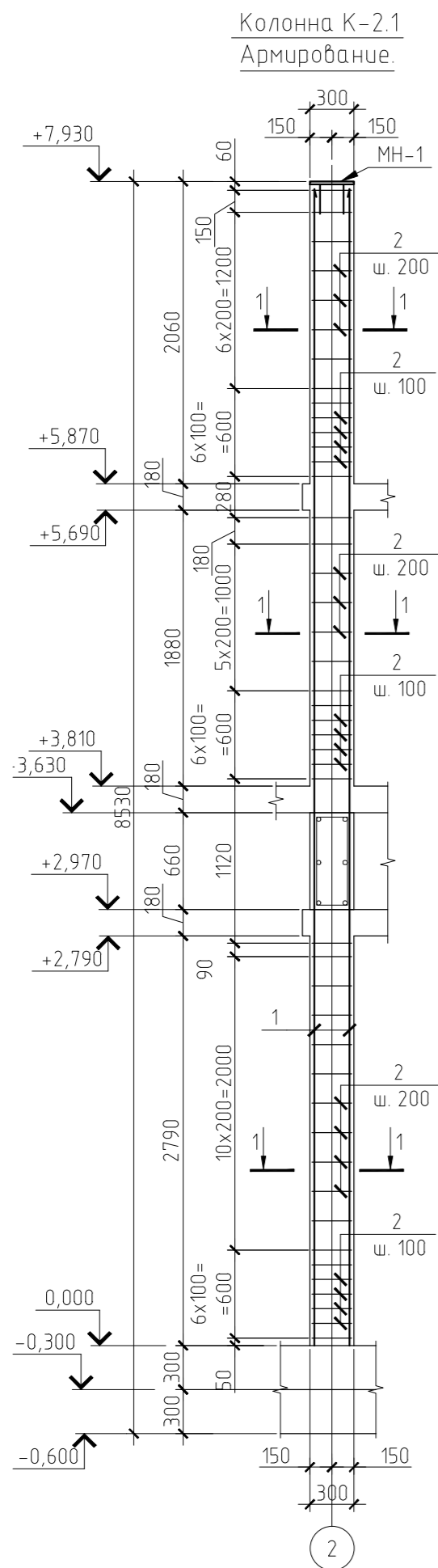
Инв.№ подл.

Согласовано

Взам. инв. №

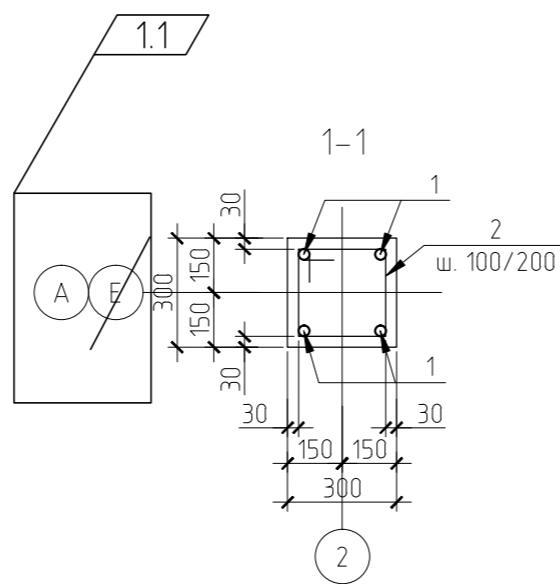
Подп. и дата

Инв. № подл.



Ведомость деталей

Марка. Поз.	Эскиз
2	



Спецификация арматуры на элемент

Марка поз.	Обозначение	Наименование	Кол. шт.	Масса ед. кг.	Примечания
		Отдельные стержни			
		<u>К-2.2</u>	1		
1		φ16 A400 L=7880	4	12,44	
2*		φ8 A240 L=1150	46	0,46	
MH-1	Закладная деталь		1	7,90	
		Материал:			
		Бетон кл. В20;		0,71	м ³

поз. * - см. ведомость деталей

Примечание:

- Общие данные см. л.1;
 - Данный лист рассматривать совместно с л. 2-9.
 - В колонне предусмотрена установка закладной детали MH-1 для опирания металлоконструкций кровли.
- Конструкцию MH-1 см. л. 44 см. л. 49

1.2

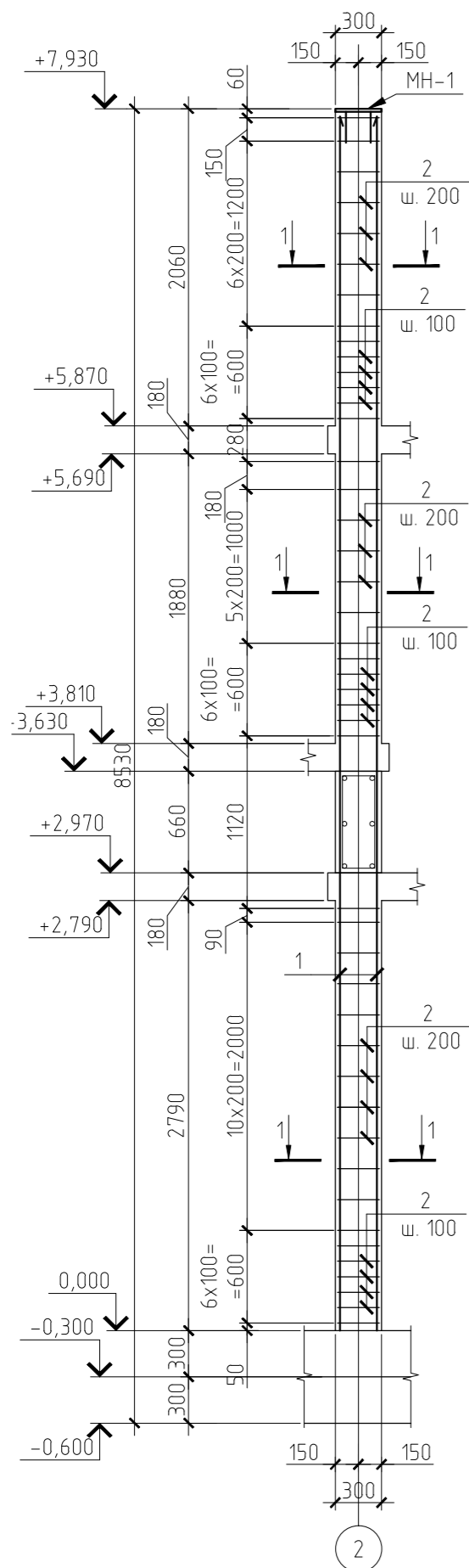
						КЖ			

1	2				14.11.12				
Изм.	Кол.уч.	Лист	№ док.	Подп.	Дата				
ГИП						Индивидуальный жилой дом.	Стадия	Лист	Листов
Разработал							РП	13и	
Н.контроль						Колонна К-2.1. Армирование.	ЗАО "Строительно-проектная компания "СПК"		

Копировал

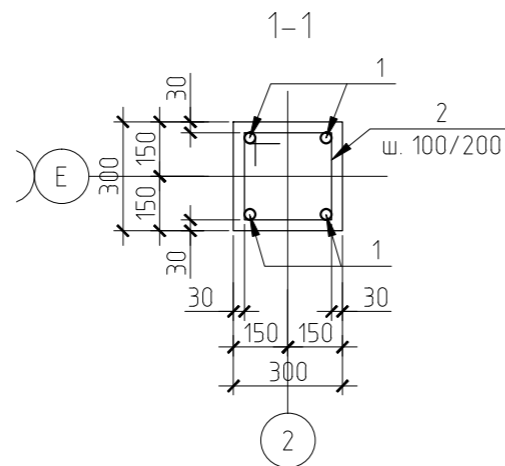
Формат А4

Колонна К-2.2
Армирование.



Ведомость деталей

Марка. Поз.	Эскиз
2	



Спецификация арматуры на элемент

Марка поз.	Обозначение	Наименование	Кол. шт.	Масса ед. кг.	Примечания
		Отдельные стержни			
		К-2.2	1		
1		φ16 А400 L=7880	4	12,44	
2*		φ8 А240 L=1150	46	0,46	
МН-1	Закладная деталь		1	7,90	
		Материал:			
		Бетон кл. В20;		0,71	м ³

поз. * - см. ведомость деталей

Примечание:

- Общие данные см. л.1;
- Данный лист рассматривать совместно с л. 2-9.
- В колонне предусмотрена установка закладной детали МН-1 для опирания металлоконструкций кровли.

Конструкцию МН-1 см. л. 44 см. л. 49

1.1

Согласовано

Взам. инв. №

Подп. и дата

Инв. № подл.

КЖ

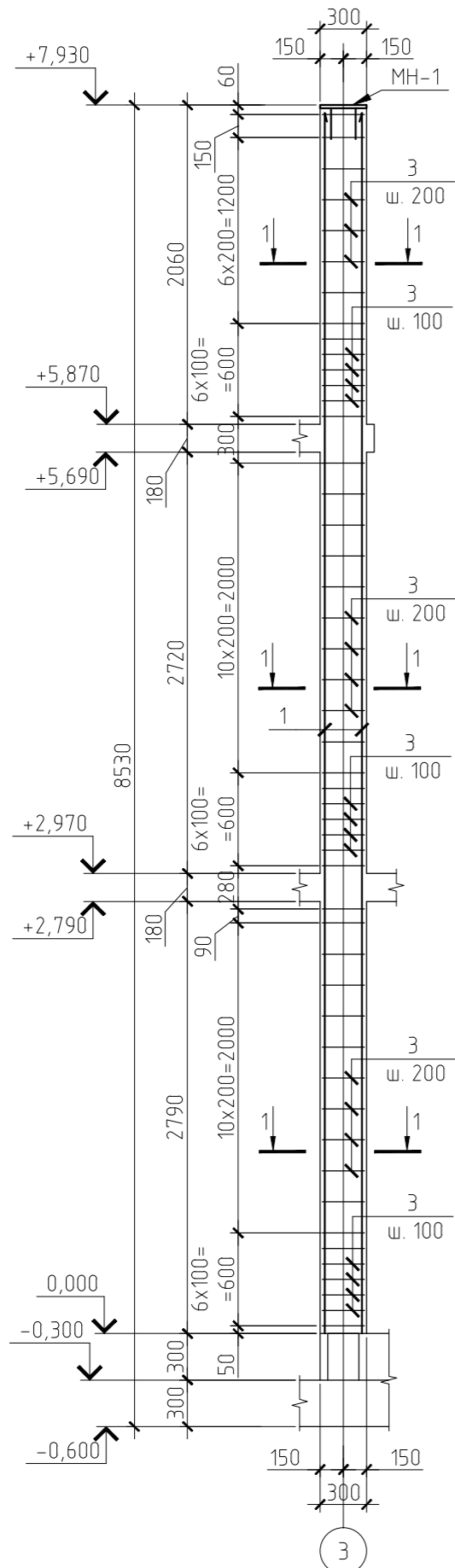
Изм.	Кол.уч.	Лист	№ док.	Подп.	Дата
1	1				14.11.12

ГИП	Индивидуальный жилой дом.	Стадия	Лист	Листов
Разработал		РП	14ч	
Н.контроль	Колонна К-2.2. Армирование.	ЗАО "Строительно-проектная компания "СПК"		

Копировал

Формат А4

Колонна К-2.3
Армирование.



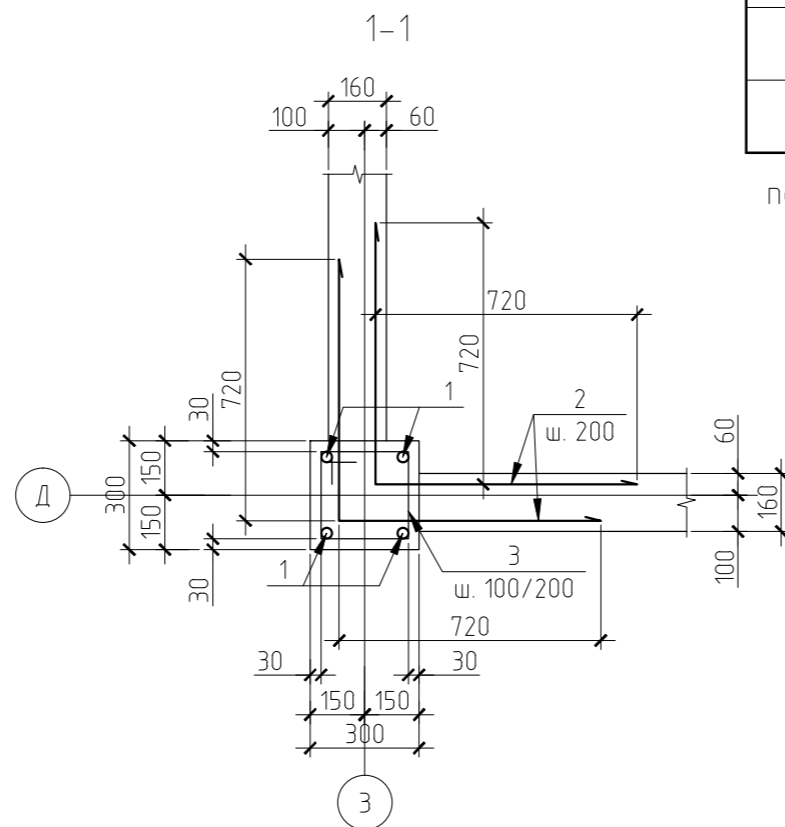
Ведомость деталей

Марка Поз.	Эскиз
2	
3	

Спецификация арматуры на элемент

Марка поз.	Обозначение	Наименование	Кол. шт.	Масса ед. кг.	Примечания
		Отдельные стержни			
		<u>К-2.3</u>	1		
1		φ16 А400 L=7880	4	12.44	
2*		φ10 А400 L=1440	82	0.89	
3*		φ8 А240 L=1150	49	0.46	
МН-1	Закладная деталь		1	7,90	
		Материал:			
		Бетон кл. В20;		0,71	м ³

поз. * - см. ведомость деталей



Примечание:

- Общие данные см. л.1;
 - Данный лист рассматривать совместно с л. 2-9.
 - В колонне предусмотрена установка закладной детали МН-1 для опирания металлоконструкций кровли.
- Конструкцию МН-1 см. л. 44, см. л. 49

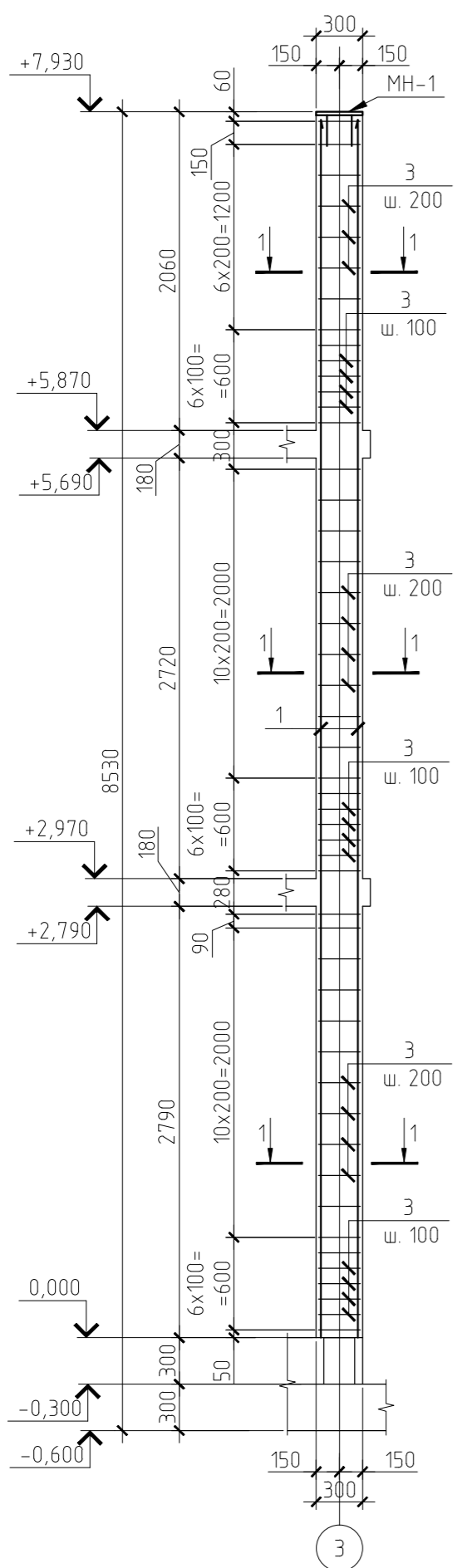
1.1

Согласовано	
Взам. инв. №	
Подп. и дата	
Инв. № подл.	

						КЖ			

1	1				14.11.12				
Изм.	Кол.уч.	Лист	№ док.	Подп.	Дата				
ГИП						Индивидуальный жилой дом.	Стадия	Лист	Листов
Разработал						Колонна К-2.3. Армирование.	РП	15	
Н.контроль							ЗАО "Строительно-проектная компания "СПК"		

Колонна К-2.4
Армирование.



Ведомость деталей

Марка. Поз.	Эскиз
2	
3	

Спецификация арматуры на элемент

Марка поз.	Обозначение	Наименование	Кол. шт.	Масса ед. кг.	Примечания
		Отдельные стержни			
		К-2.4	1		
1		φ16 A400 L=7880	4	12.44	
2*		φ10 A400 L=1600	41	0.99	
3*		φ8 A240 L=1150	46	0.46	
MH-1	Закладная деталь		1	7.90	
Материал:					
		Бетон кл. В20;		0,71	м ³

поз. * - см. ведомость деталей

Примечание:

1. Общие данные см. л.1;
 2. Данный лист рассматривать совместно с л. 2-9.
 3. В колонне предусмотрена установка закладной детали MH-1 для опирания металлоконструкций кровли.
- Конструкцию MH-1 см. л. 44 см. л. 49

1.1

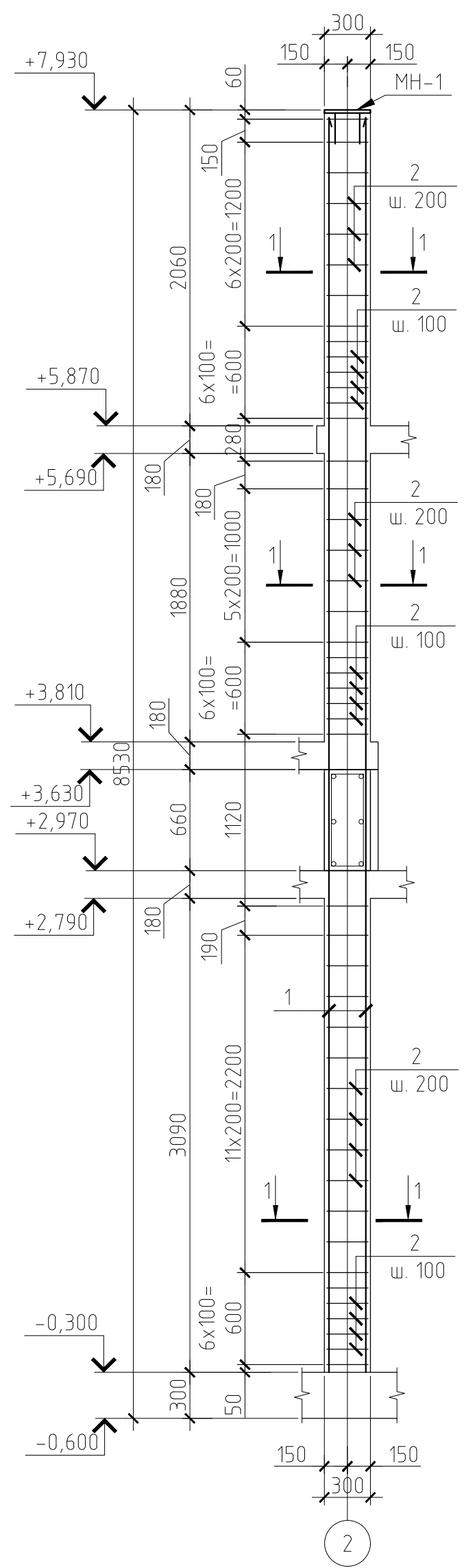
Согласовано

Инв. № подл.
Подп. и дата
Взам. инв. №

1	1	14.11.12	КЖ		

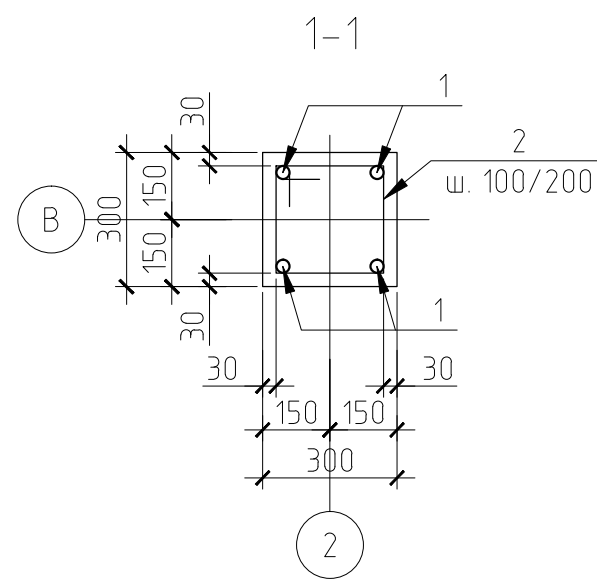
Изм.	Кол.уч.	Лист	№ док.	Подп.	Дата
ГИП					
Индивидуальный жилой дом.			Стadia	Лист	Листов
			РП	16ч	
Колонна К-2.4. Армирование.			ЗАО "Строительно-проектная компания "СПК"		
Разработал					
Н.контроль					

Колонна К-2.5
Армирование.



Ведомость деталей

Марка Поз.	Эскиз
2	



Спецификация арматуры на элемент

Марка поз.	Обозначение	Наименование	Кол. шт.	Масса ед. кг.	Примечания
		Отдельные стержни			
		К-2.5	2		
1		φ16 А400 L=8180	4	12,92	
2*		φ8 А240 L=1150	46	0,46	
МН-1	Закладная деталь		1	7,90	
		Материал:			
		Бетон кл. В20;		0,74	м ³

поз. * - см. ведомость деталей

Примечание:

1. Общие данные см. л.1;
2. Данный лист рассматривать совместно с л. 2-9.
3. В колонне предусмотрена установка закладной детали МН-1 для опирания металлоконструкций кровли.

Конструкцию МН-1 см. л. 44 см. л. 49

1.1

Согласовано

Подп. и дата

Инв. № подл.

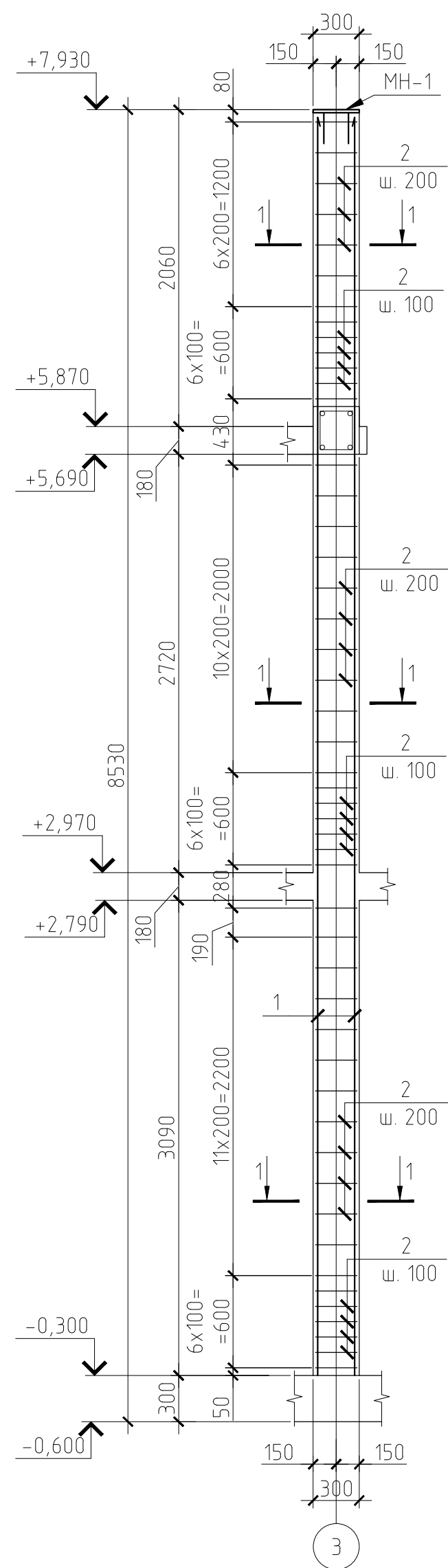
						КЖ			

1	1				14.11.12				
Изм.	Колуч.	Лист	№ док.	Подп.	Дата				
ГИП						Индивидуальный жилой дом.	Стадия	Лист	Листов
Разработал						РП	17ч		
Н.контроль						Колонна К-2.5. Армирование.	ЗАО "Строительно-проектная компания "СПК"		

Копировал

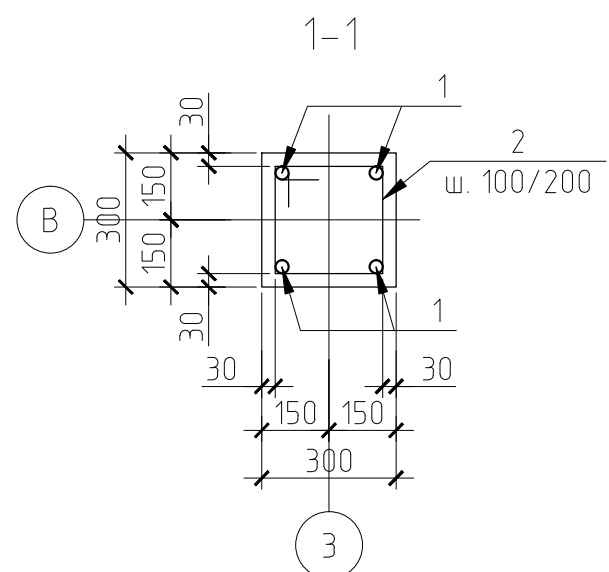
Формат А4

Колонна К-2.6
Армирование.



Ведомость деталей

Марка Поз.	Эскиз
2	



Спецификация арматуры на элемент

Марка поз.	Обозначение	Наименование	Кол. шт.	Масса ед. кг.	Примечания
		Отдельные стержни			
		К-2.6	2		
1		φ16 А400 L=8180	4	12.92	
2*		φ8 А240 L=1150	49	0.46	
МН-1	Закладная деталь		1	7,90	
		Материал:			
		Бетон кл. В20;		0,74	м ³

поз. * - см. ведомость деталей

Примечание:

- Общие данные см. л.1;
- Данный лист рассматривать совместно с л. 2-9.
- В колонне предусмотрена установка закладной детали МН-1 для опирания металлоконструкций кровли.

Конструкцию МН-1 см. л. 44 см. л. 49

1.1

Согласовано

Взам. инв. №

Подп. и дата

Инв. № подл.

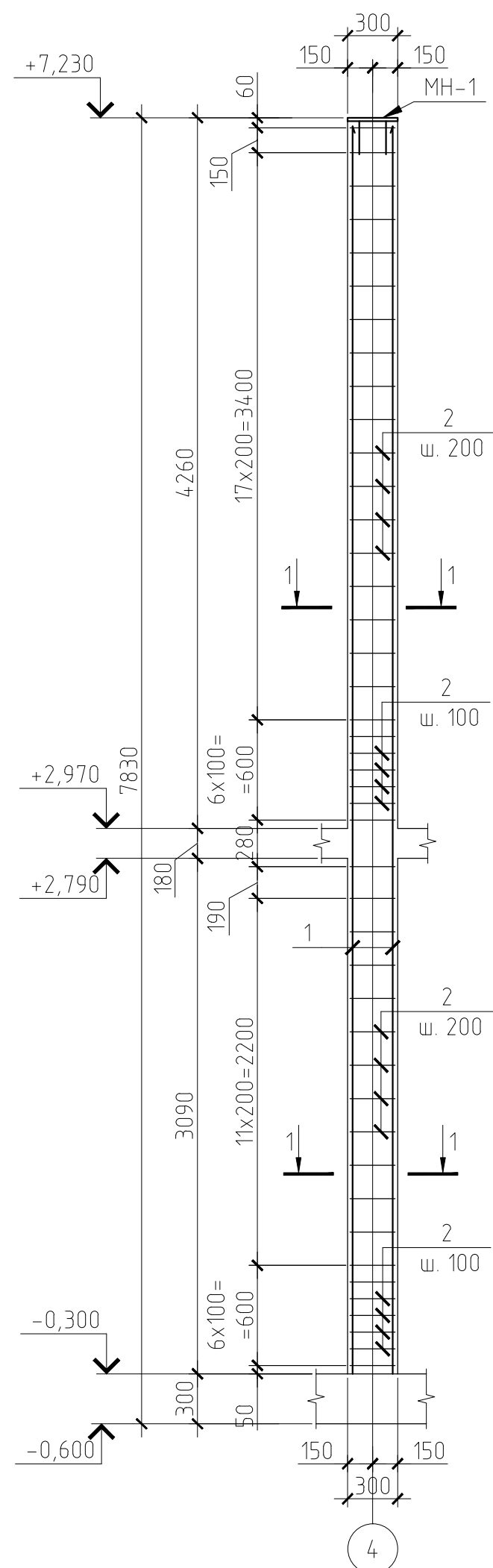
						КЖ			

1	1				14.11.12				
Изм.	Колуч.	Лист	№ док.	Подп.	Дата				
ГИП						Индивидуальный жилой дом.	Стадия	Лист	Листов
Разработал						РП	18ц		
Н.контроль						Колонна К-2.6. Армирование.	ЗАО "Строительно-проектная компания "СПК"		

Копировал

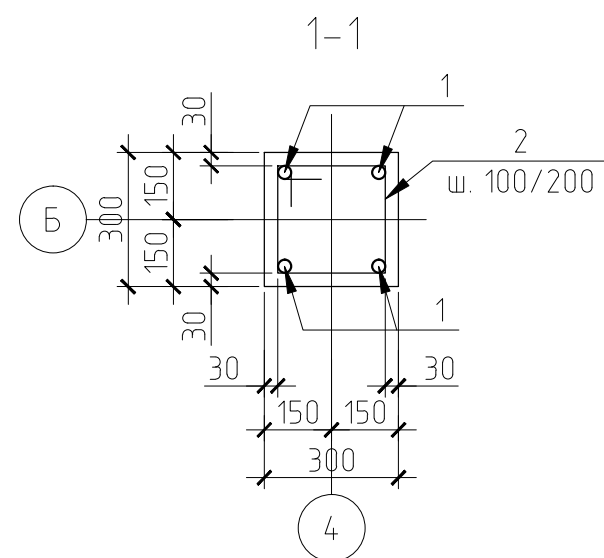
Формат А4

Колонна К-3
Армирование.



Ведомость деталей

Марка Поз.	Эскиз
2	



Спецификация арматуры на элемент

Марка поз.	Обозначение	Наименование	Кол. шт.	Масса ед. кг.	Примечания
		Отдельные стержни			
		К-3			
1		φ16 А400 L=7480			
2*		φ8 А240 L=1150			
МН-1	Закладная деталь				
		Материал:			
		Бетон кл. В20;			м ³

поз. * - см. ведомость деталей

Примечание:

1. Общие данные см. л.1;
2. Данный лист рассматривать совместно с л. 2-9.
3. В колонне предусмотрена установка закладной детали МН-1 для опирания металлоконструкций кровли.

Конструкцию МН-1 см. л. 44, см. л. 49

1.1

Согласовано

Взам. инв. №

Подп. и дата

Инв. № подл.

КЖ

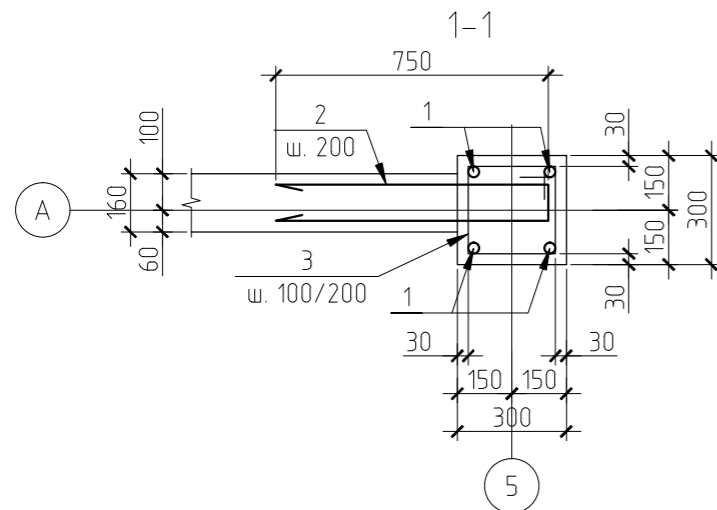
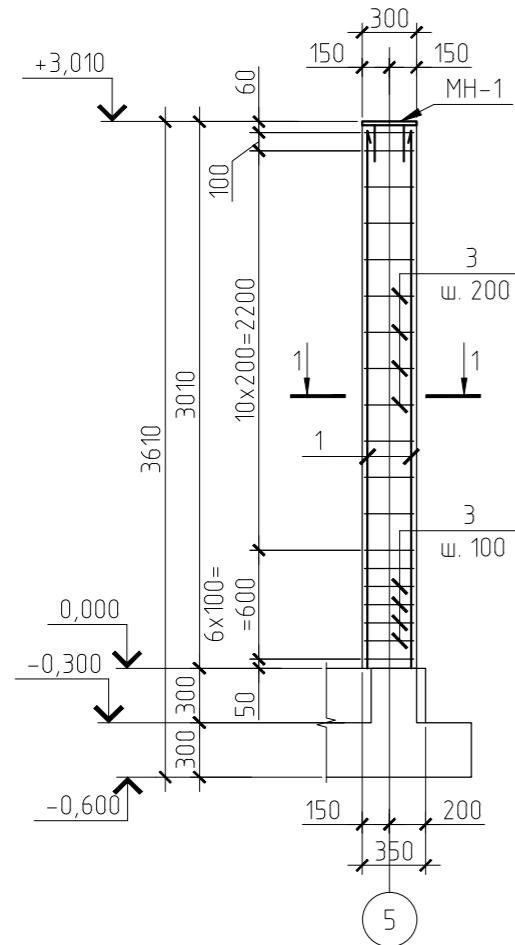
Изм.	Кол.уч.	Лист	№ док.	Подп.	Дата	Индивидуальный жилой дом.	Стадия	Лист	Листов
1	1				14.11.12		РП	19ц	
						Колонна К-3. Армирование.	ЗАО "Строительно-проектная компания "СПК"		

Копировал

Формат

A4

Колонна К-5.
Армирование.



Ведомость деталей

Марка. Поз.	Эскиз
2	
3	

Спецификация арматуры на элемент

Марка поз.	Обозначение	Наименование	Кол. шт.	Масса ед. кг.	Примечания
		Отдельные стержни			
		К-5			
1		Ø16 А400 L=2960			
2*		Ø10 А400 L=1600			
3*		Ø8 А240 L=1150			
МН-1	Закладная деталь				
		Материал:			
		Бетон кл. В20;			м ³

поз. * - см. ведомость деталей

Примечание:

- Общие данные см. л.1;
- Данный лист рассматривать совместно с л. 2-9.
- В колонне предусмотрена установка закладной детали МН-1 для опирания металлоконструкций кровли.

Конструкцию МН-1 см. л. 44 см. л. 49

1.1

Согласовано

Взам. инв. №

Подп. и дата

Инв. № подл.

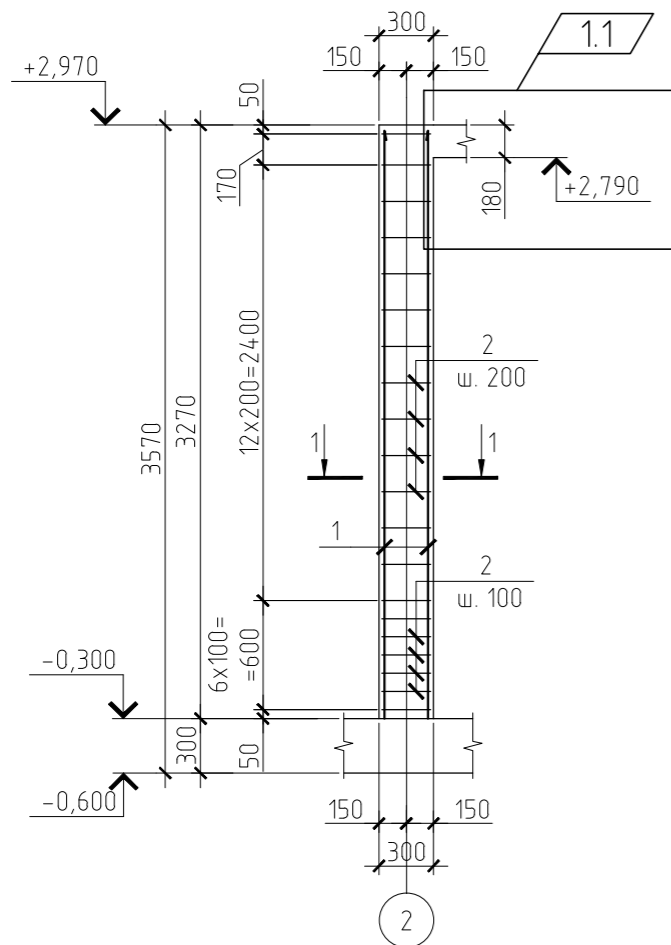
						КЖ			

1	1				14.11.12				
Изм.	Кол.уч.	Лист	№ док.	Подп.	Дата				
ГИП						Индивидуальный жилой дом.	Стадия	Лист	Листов
Разработал							РП	210	
Н.контроль						Колонна К-5. Армирование.	ЗАО "Строительно-проектная компания "СПК"		

Копировал

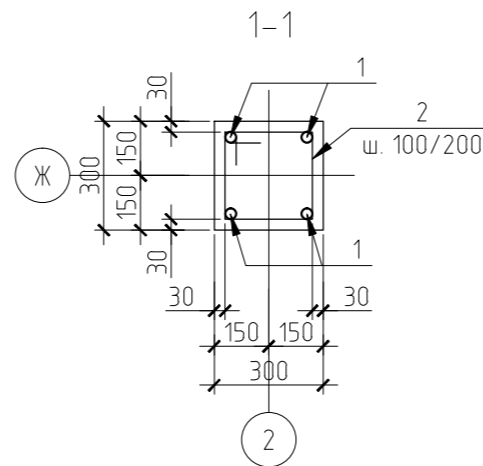
Формат А4

Колонна К-7
Армирование.



Ведомость деталей

Марка. Поз.	Эскиз
2	



Спецификация арматуры на элемент

Марка поз.	Обозначение	Наименование	Кол. шт.	Масса ед. кг.	Примечания
		Отдельные стержни			
		К-7			
1		Ø16 A400 L=3240			
2*		Ø8 A240 L=1150			
		Материал:			
		Бетон кл. В20;			м ³

поз. * - см. ведомость деталей

Примечание:
1. Общие данные см. л.1;
2. Данный лист рассматривать совместно с л. 2-9.

Согласовано

Взам. инв. №

Подп. и дата

Инв.№ подл.

						КЖ			

1	1				14.11.12				
<i>Изм.</i>	<i>Кол.уч.</i>	<i>Лист</i>	<i>№ док.</i>	<i>Подп.</i>	<i>Дата</i>				
ГИП						Индивидуальный жилой дом.	Стадия РП	Лист 24и	Листов
Разработал						Колонна К-7. Армирование.	ЗАО "Строительно-проектная компания "СПК"		
Н.контроль									

Копировал

Формат А4

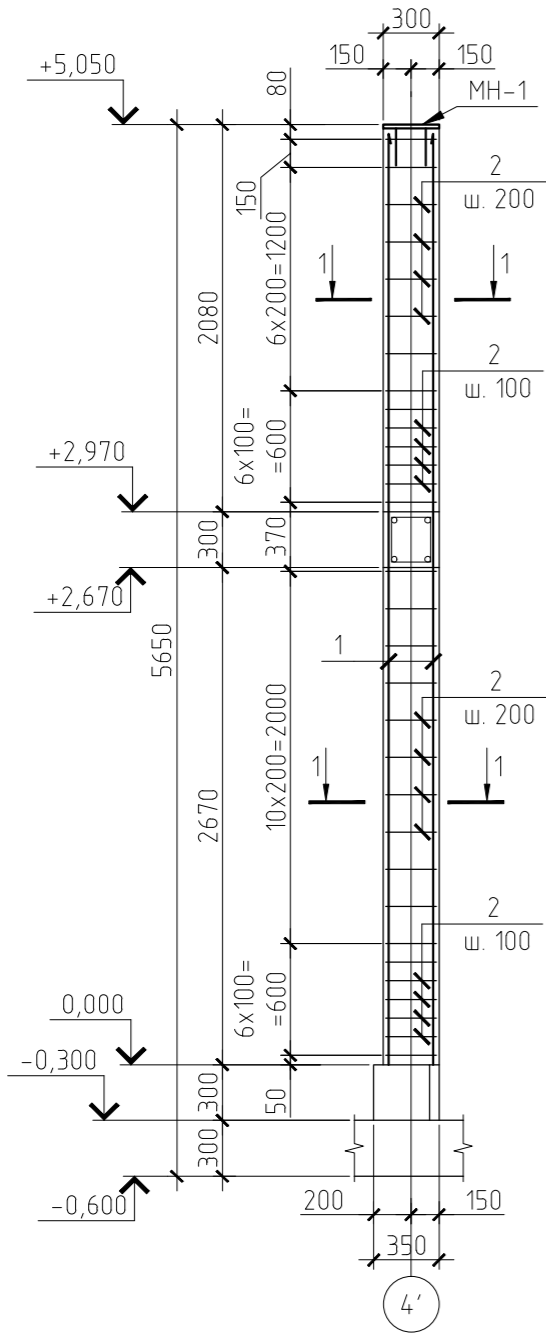
Согласовано

Взам. инв. №

Подп. и дата

Инв. № подл.

Колонна К-8
Армирование.



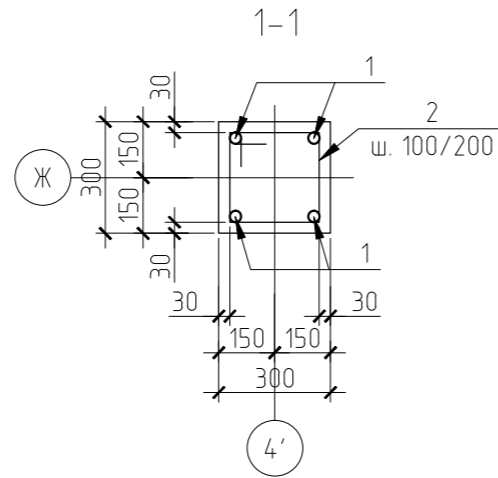
Ведомость деталей

Марка Поз.	Эскиз
2	

Спецификация арматуры на элемент

Марка поз.	Обозначение	Наименование	Кол. шт.	Масса ед. кг.	Примечания
		Отдельные стержни			
		К-8			
1		φ16 А400 L=5000			
2*		φ8 А240 L=1150			
МН-1	Закладная деталь				
		Материал:			
		Бетон кл. В20;			м ³

поз. * - см. ведомость деталей



Примечание:

- Общие данные см. л.1;
- Данный лист рассматривать совместно с л. 2-9.
- В колонне предусмотрена установка закладной детали МН-1 для опирания металлоконструкций кровли.

Конструкцию МН-1 см. л. 44 см. л. 49

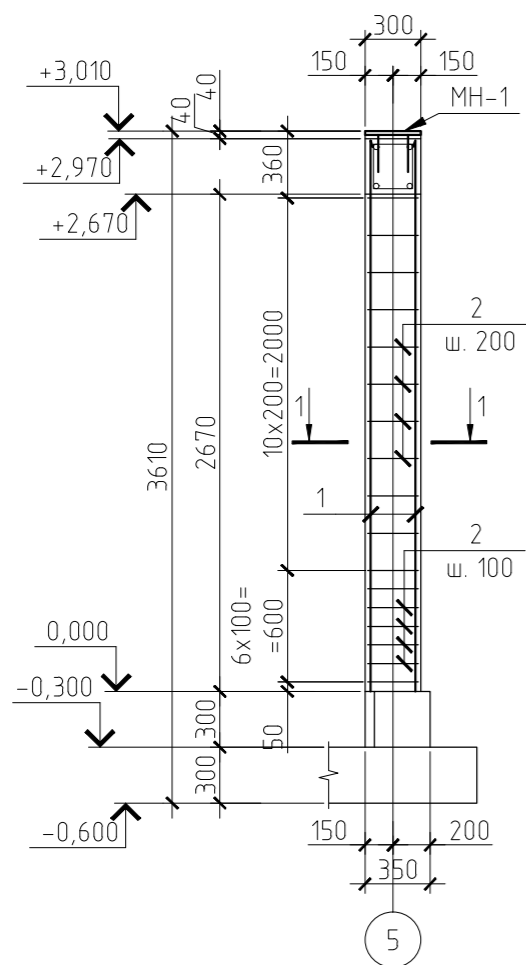
1.1

Изм.	Кол.уч.	Лист	№ док.	Подп.	Дата	КЖ			
1	1				14.11.12	***			
ГИП						Индивидуальный жилой дом.	Стадия РП	Лист 25ч	Листов
Разработал Н.контроль						Колонна К-8. Армирование.	ЗАО "Строительно-проектная компания "СПК"		

Копировал

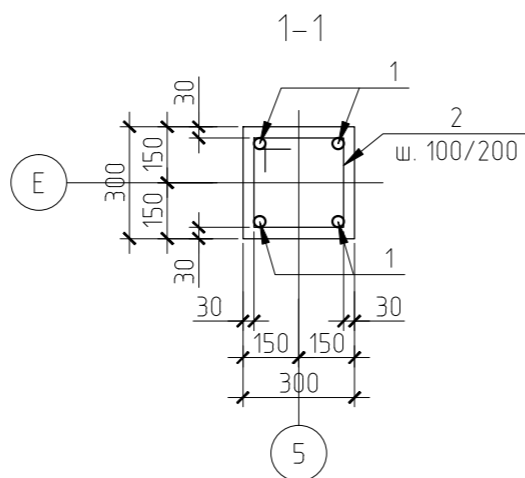
Формат А4

Колонна К-9
Армирование.



Ведомость деталей

Марка. Поз.	Эскиз
2	



Спецификация арматуры на элемент

Марка поз.	Обозначение	Наименование	Кол. шт.	Масса ед. кг.	Примечания
		Отдельные стержни			
		К-9			
1		φ16 А400 L=2960			
2*		φ8 А240 L=1150			
МН-1	Закладная деталь				
		Материал:			
		Бетон кл. В20;			м ³

поз. * – см. ведомость деталей

Примечание:

- Общие данные см. л.1;
- Данный лист рассматривать совместно с л. 2-9.
- В колонне предусмотрена установка закладной детали МН-1 для опирания металлоконструкций кровли.

Конструкцию МН-1 см. л. 44 см. л. 49

1.1

Согласовано

Взам. инв. №

Подп. и дата

Инв. № подл.

Изм.	Кол.уч.	Лист	№ док.	Подп.	Дата				
					14.11.12	КЖ			

ГИП						Индивидуальный жилой дом.	Стадия	Лист	Листов
Разработал							РП	26ч	
Н.контроль						Колонна К-9. Армирование.	ЗАО "Строительно-проектная компания "СПК"		

Копировал

Формат А4

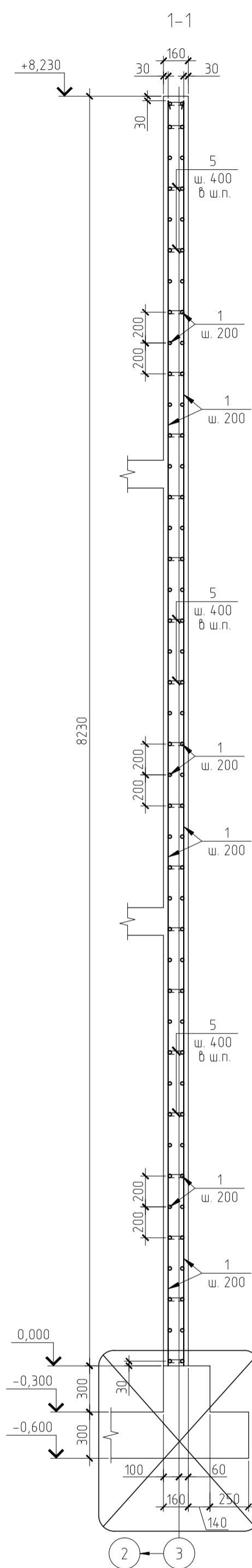
Ведомость деталей

Марка. Поз.	Эскиз
4	
5	

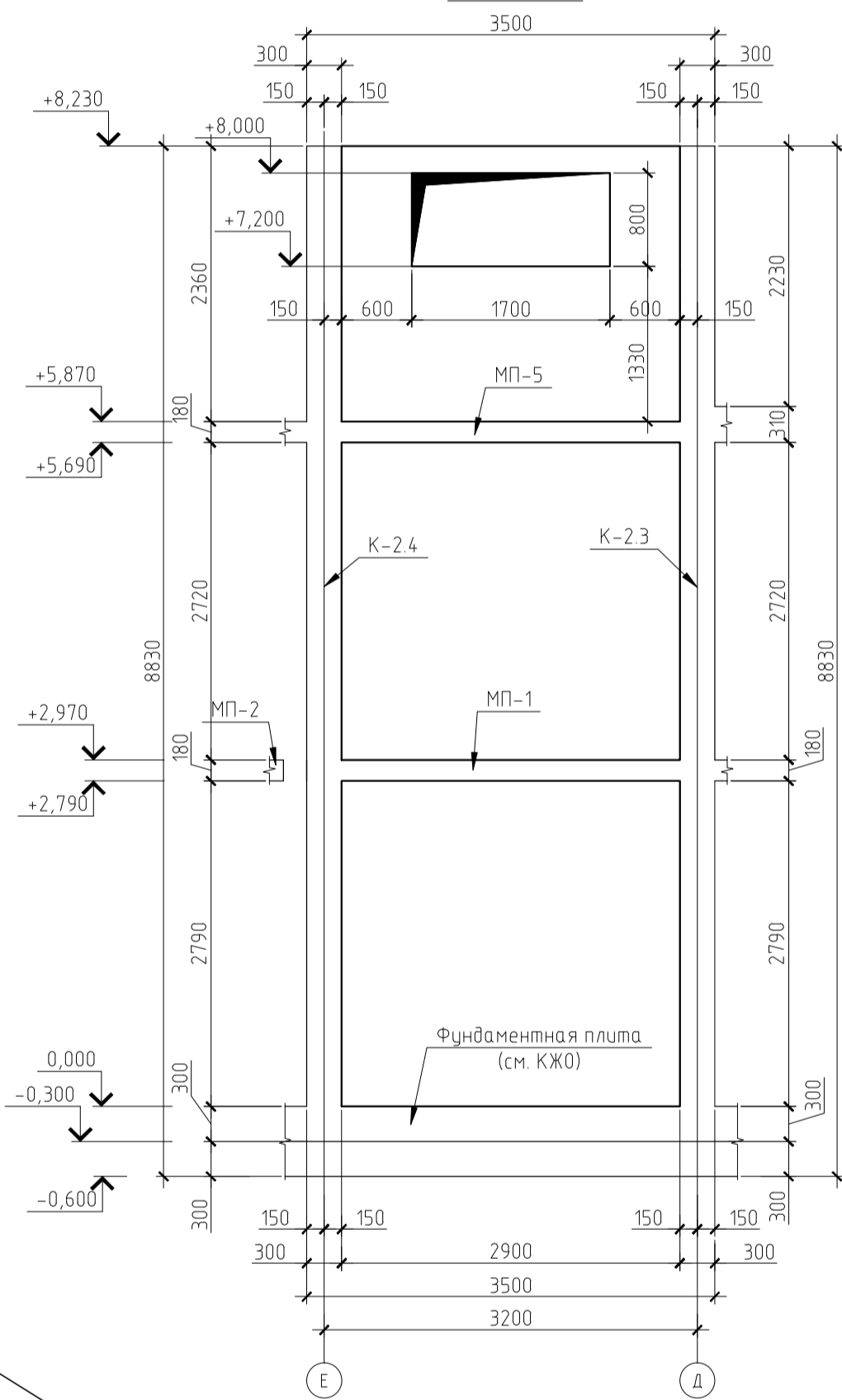
Спецификация арматуры на элемент

Марка поз.	Обозначение	Наименование	Кол. шт.	Масса ед. кг.	Примечания
		Отдельные стержни			
		<u>ДЖ-3</u>	1		
1		φ10 А400 м.п.	573,0	0,62	
2		φ10 А400 L=2700	10	1,67	
3		φ10 А400 L=1510	12	0,94	
4*		φ8 А240 L=490	10	0,20	
5*		φ8 А240 L=250	431	0,1	
		Материал:			
		Бетон кл. В20;		3,65	м ³

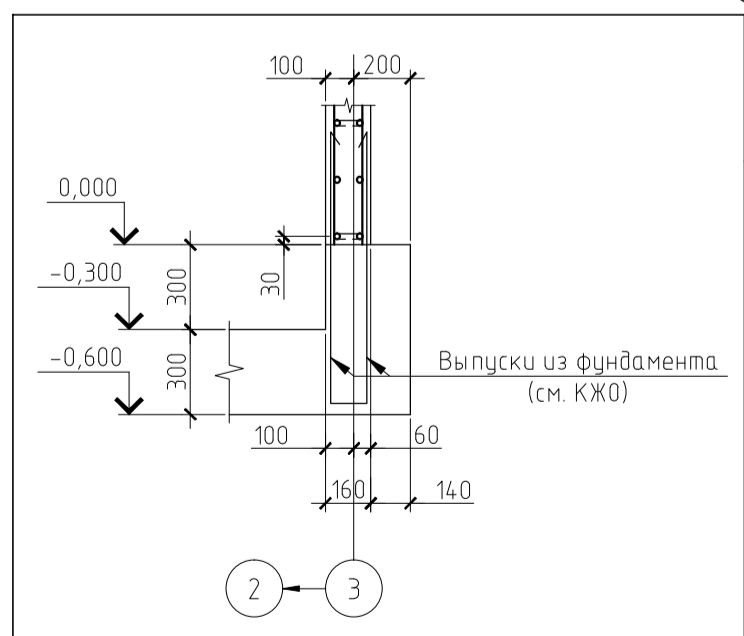
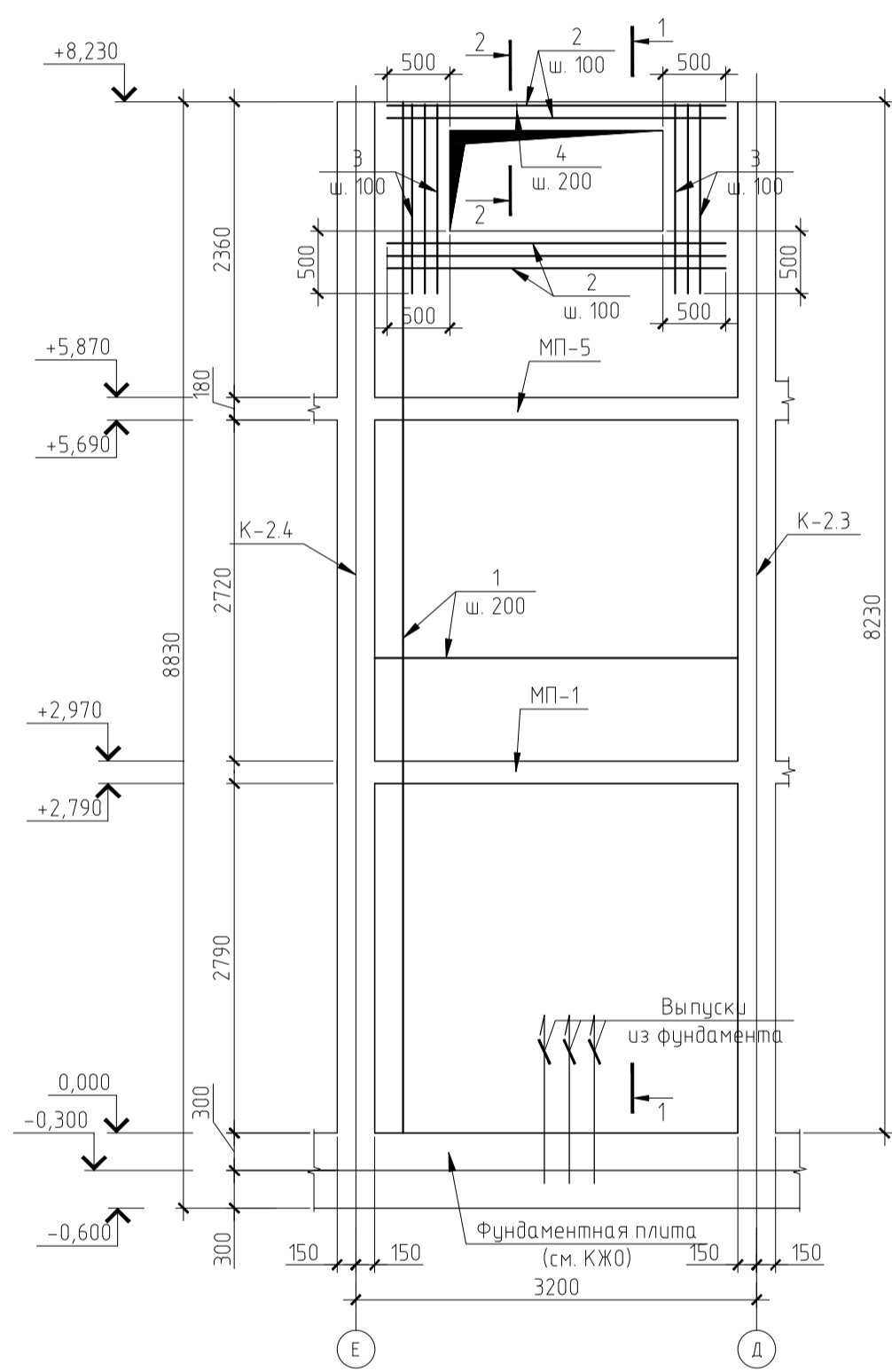
поз. * - см. ведомость деталей



Диафрагма ДЖ-3
Опалубка.



Диафрагма ДЖ-3
Армирование.



Примечание:
1. Общие данные см. л.1;
2. Данный лист рассматривать совместно с л. 2-9.

Согласовано

Взак. инв. №

Подп. и дата

Инв. № подл.

					КЖ			

1	1			14.11.12				
Изм.	Кол.уч.	Лист	№ док.	Подп.	Дата			
					Индивидуальный жилой дом.			
					Стadia	Лист	Листов	
					РП	29		
					Диафрагма ДЖ-2. Опалубка. Армирование.			
					ЗАО "Строительно-проектная компания "СПК"			
					Копировал			
					Формат А4			

Плиты МП1, МП2 на отм. +2.970

Схема раскладки нижней арматуры плит МП1, МП2

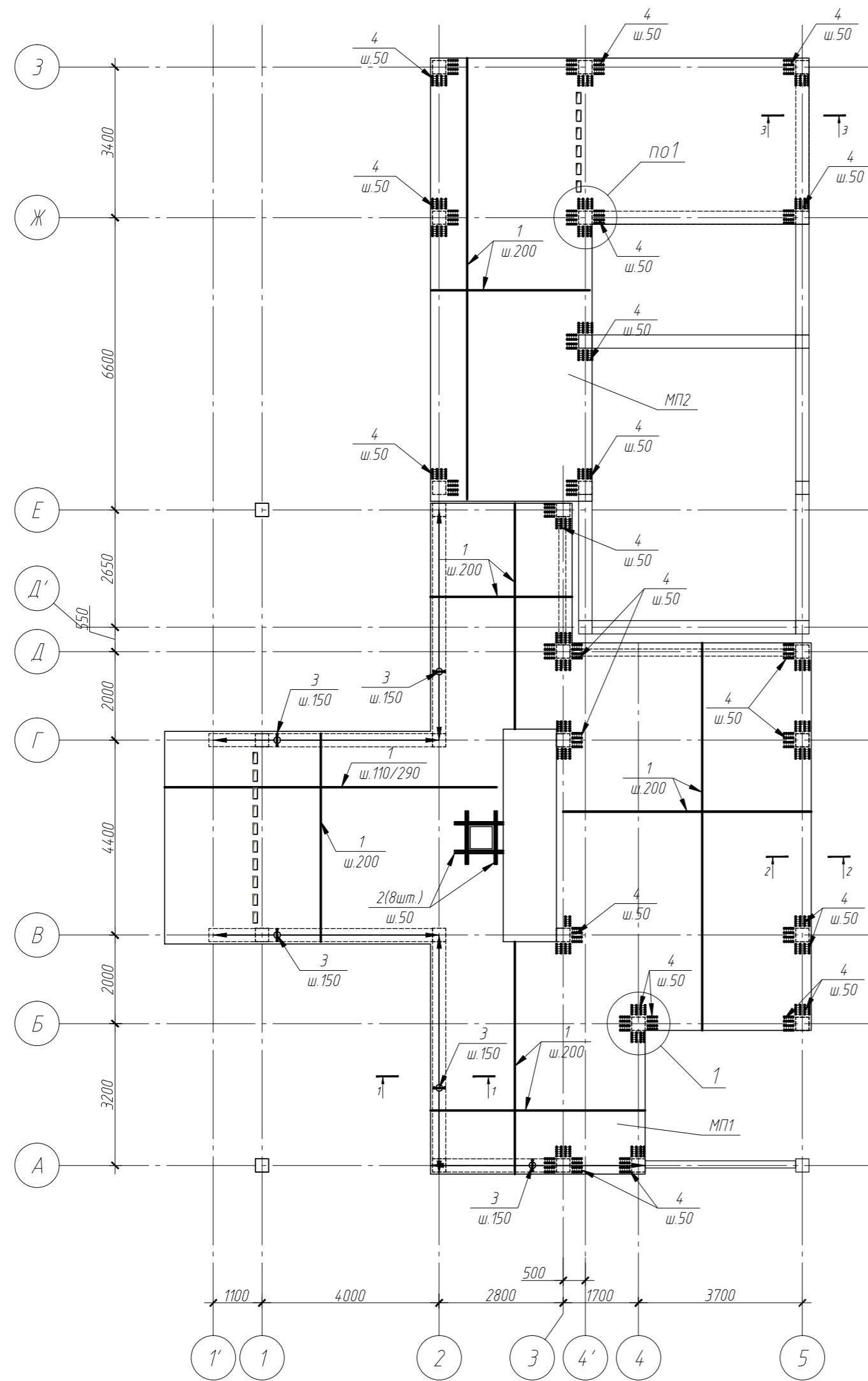
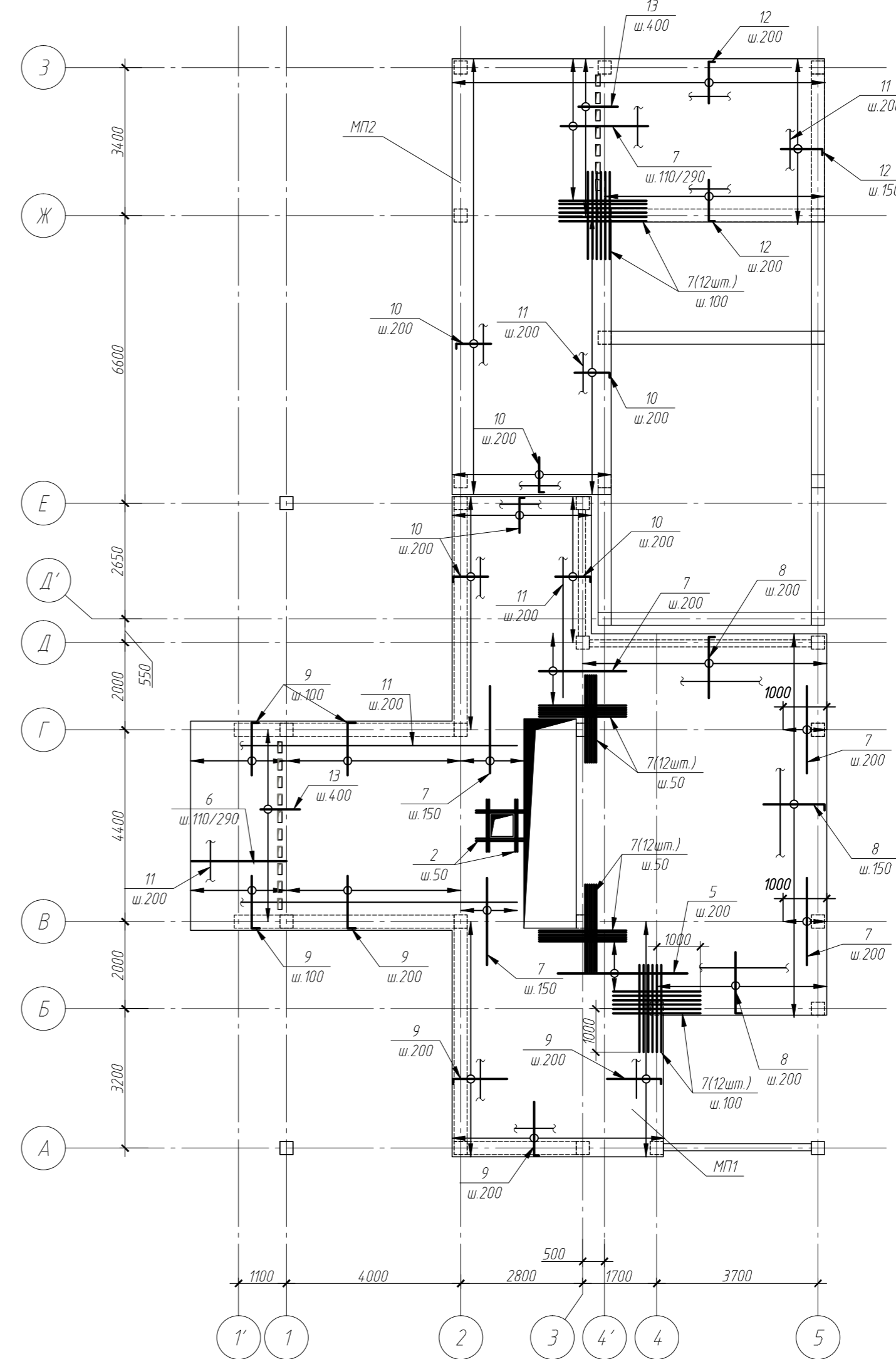


Схема раскладки верхней арматуры плит МП1, МП2



- Примечание:
1. Общие данные см. л.1;
 2. Данный лист рассматривать совместно с л. 2-5, 31
 3. В местах перфорации стержни укладывать шагом 110/290мм в отверстиях между перфорацией.
 4. Стержни обрамляющие отверстия устанавливать центрально по отношению к отверстию.
 5. В плите предусмотрена установка поперечной арматуры в местах пересечения плиты с колоннами (см. узел 1)
 6. В плите предусмотрен выпуски в балки (поз. 3) см. схемы.
 7. Арматуру лестниц Лм-1 установить до начала бетонирования плит МП-1.
 8. Арматурные стержни стыковать вразбежку с перепуском не менее 35d.
 9. Количество стыкуемых стержней в одном сечении не должно превышать 50%

Условные обозначения:

— Распределительная арматура в пределах пересекаемых стержней $\phi 6$ А240 шаг 200

					КЖ		
Изм.	Колуч.	Лист	№ док.	Подп.	Дата		
ГИП						Индивидуальный жилой дом.	
Разработал						Стадия	Лист
Н.контроль						РП	30
Плиты МП1, МП2 на отм. +2.970. Схемы раскладки нижней и верхней арматуры.						ЗАО "Строительно-проектная компания "СПК"	
						Копировал	
						Формат	

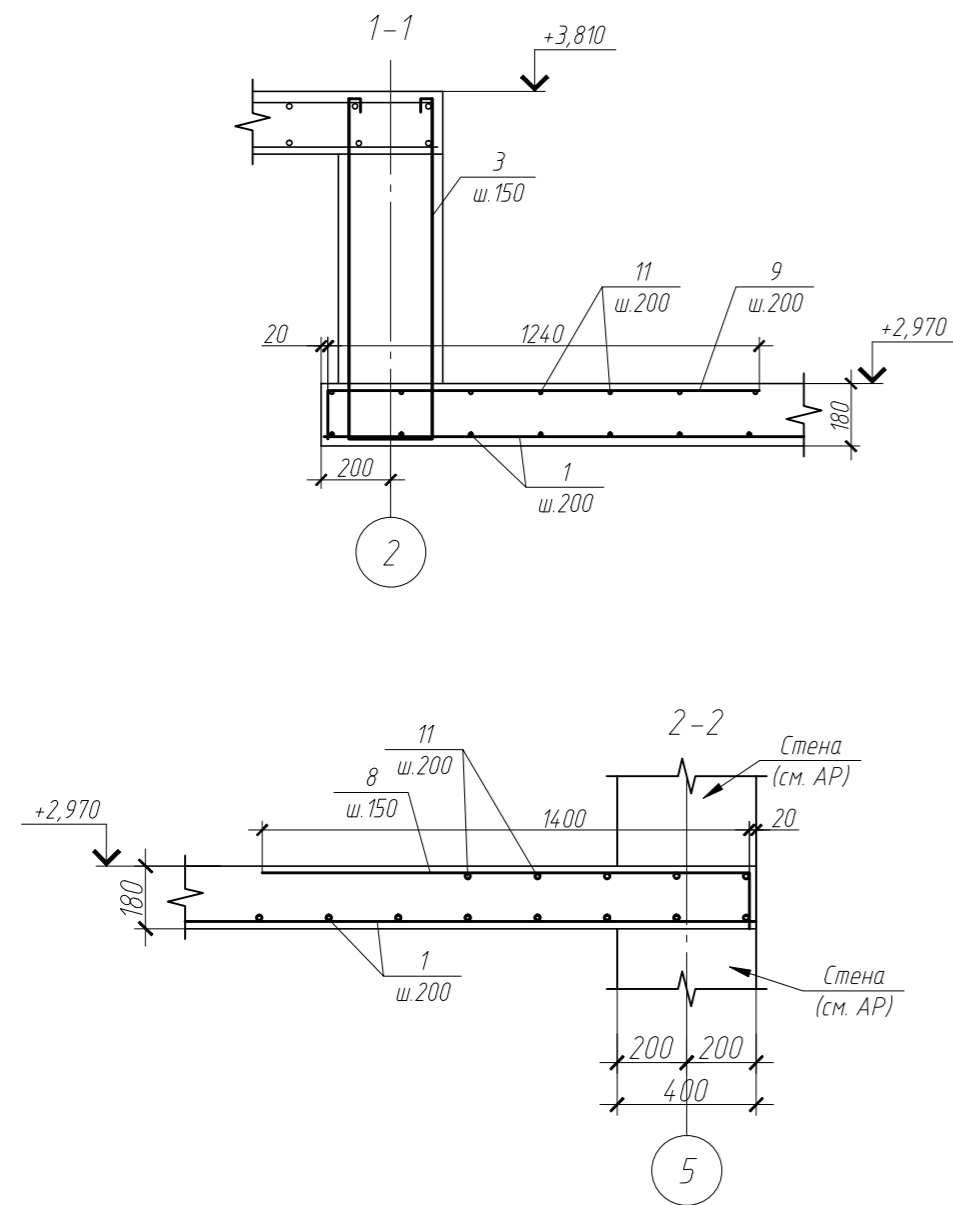
Согласовано

Взам. инв. №

Подп. и дата

Инф. № подл.

Плиты МП1, МП2 на отм. +2.970



Спецификация арматуры на элемент

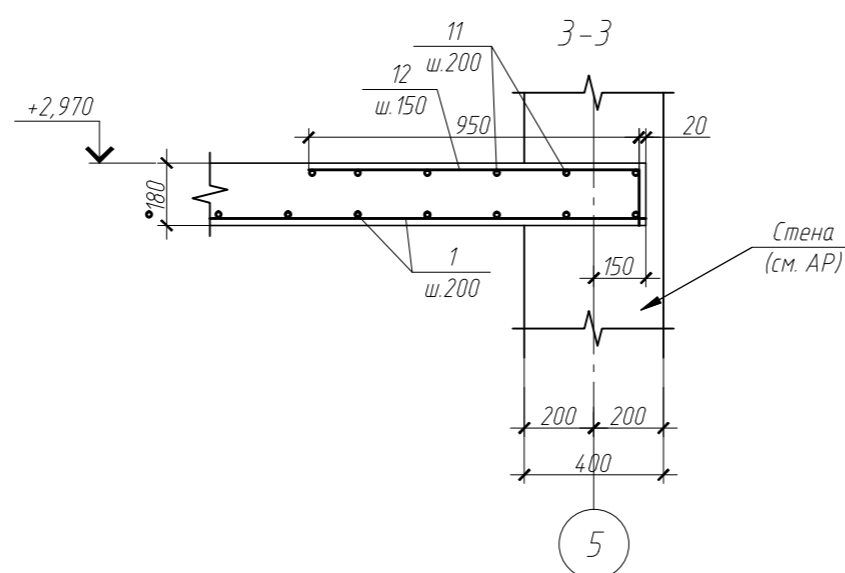
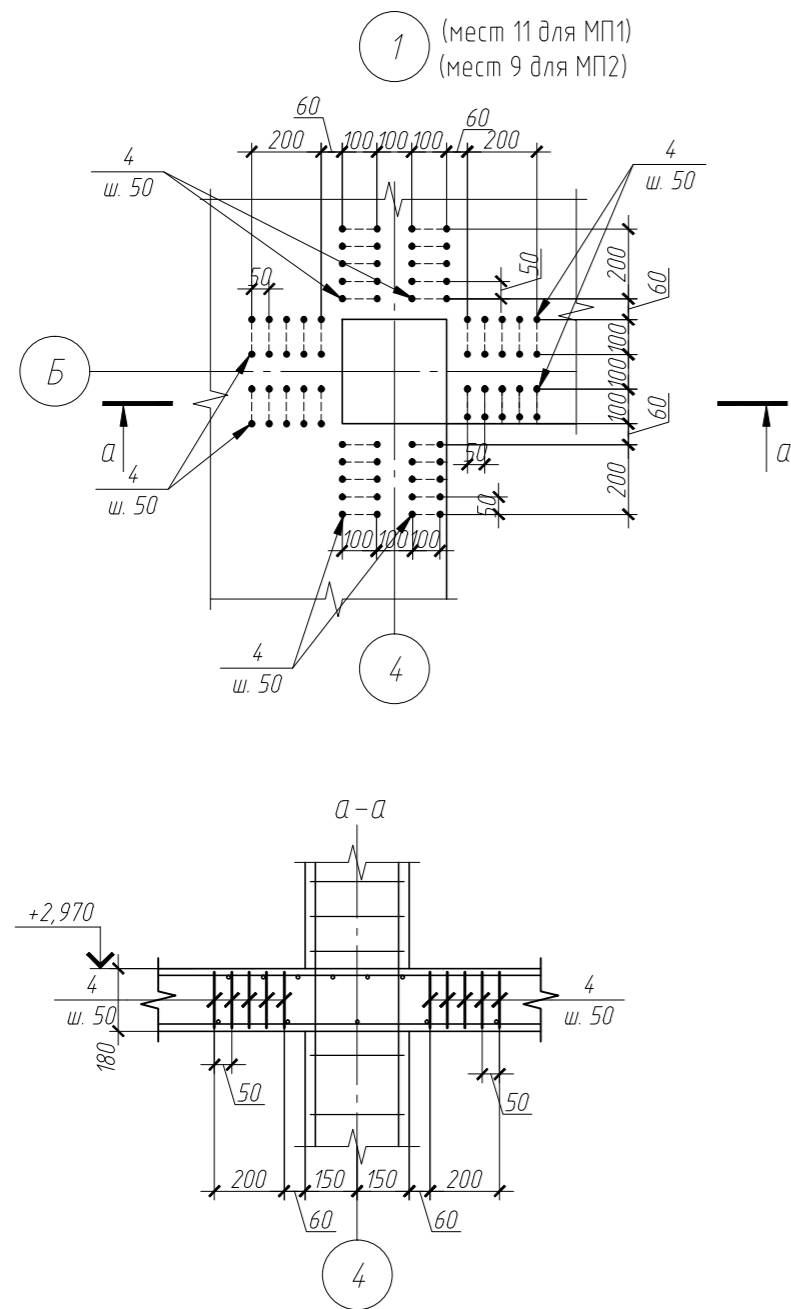
Марка поз.	Обозначение	Наименование	Кол. шт.	Масса ед. кг.	Примечания
		Отдельные стержни			
		<u>МП-2</u>	1		
		Нижняя арматура			
1		Ø10 А400 м.п.	656,0	0.62	
4*		Ø6 А240 L=530	230	0.12	
		Поперечная арматура			
7		Ø10 А400 L=2000	30	1.24	
10*		Ø10 А400 L=940	104	0.58	
11		Ø6 А240 м.п.	244,0	0.23	см. условные обозначения
12*		Ø10 А400 L=1090	110	0.68	
13		Ø16 А400 L=1000	10	1.58	
		Материал:			
		Бетон кл. В20;		9.8	м ³

поз. * - см. ведомость деталей

Спецификация арматуры на элемент

Марка поз.	Обозначение	Наименование	Кол. шт.	Масса ед. кг.	Примечания
		Отдельные стержни			
		<u>МП-1</u>	1		
		Нижняя арматура			
1		Ø10 А400 м.п.	1476,0	0.62	
2		Ø10 А400 L=1200	8	0.74	
		выпуски в балки			
3*		Ø6 А240 L=2350	178	0.53	
		Поперечная арматура			
4*		Ø6 А240 L=530	310	0.12	
		Верхняя арматура			
2		Ø10 А400 L=1200	8	0.74	
5		Ø10 А400 L=2970	7	1.84	
6		Ø10 А400 L=2200	25	1.36	
7		Ø10 А400 L=2000	77	1.24	
8*		Ø10 А400 L=1540	110	0.95	
9*		Ø10 А400 L=1380	169	0.83	
10*		Ø10 А400 L=940	63	0.58	
11		Ø6 А240 м.п.	485,0	0.23	см. условные обозначения
13		Ø16 А400 L=1000	12	1.58	
		Материал:			
		Бетон кл. В20;		22.2	м ³

поз. * - см. ведомость деталей



Ведомость деталей

Марка Поз.	Эскиз
3	
4	
8	
9	
10	
12	

Примечание:
 1. Общие данные см. л. 1;
 2. Данный лист рассматривать совместно с л. 2-5, 30
 3. В спецификации не учтен перехлест арматуры. Перехлест принимать равным 35d.

Согласовано

Взам. инв. №

Подп. и дата

Инв. № подл.

						КЖ		
Изм.	Колуч.	Лист	№ док.	Подп.	Дата			
ГИП						Индивидуальный жилой дом.		
						Стадия	Лист	Листов
						РП	31	
						Плиты МП1, МП2 на отм. +2.970. Разрезы 1-1/3-3. Узел 1. Спецификация арматуры.		
						ЗАО "Строительно-проектная компания "СПК"		
						Копировал		
						Формат		

Лестница Лм-1
Армирование

Схема раскладки нижней арматуры

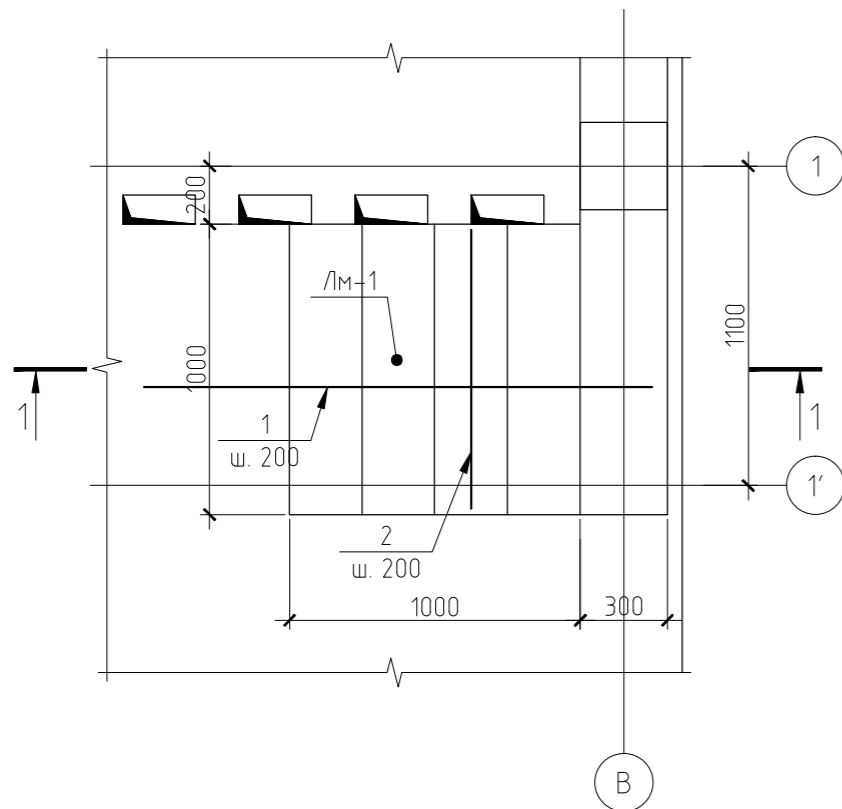
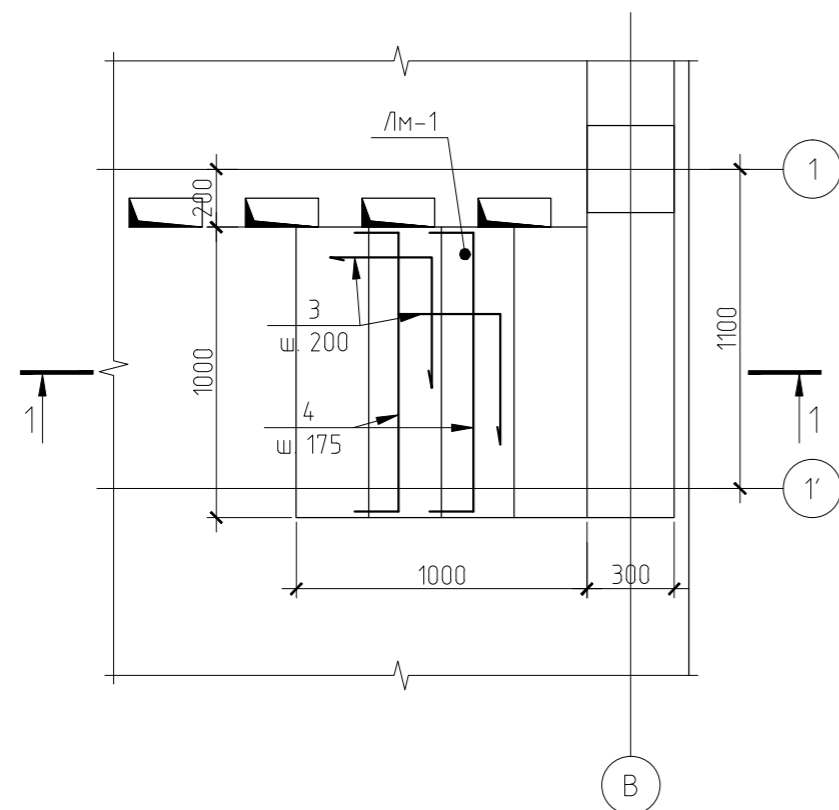


Схема раскладки верхней арматуры



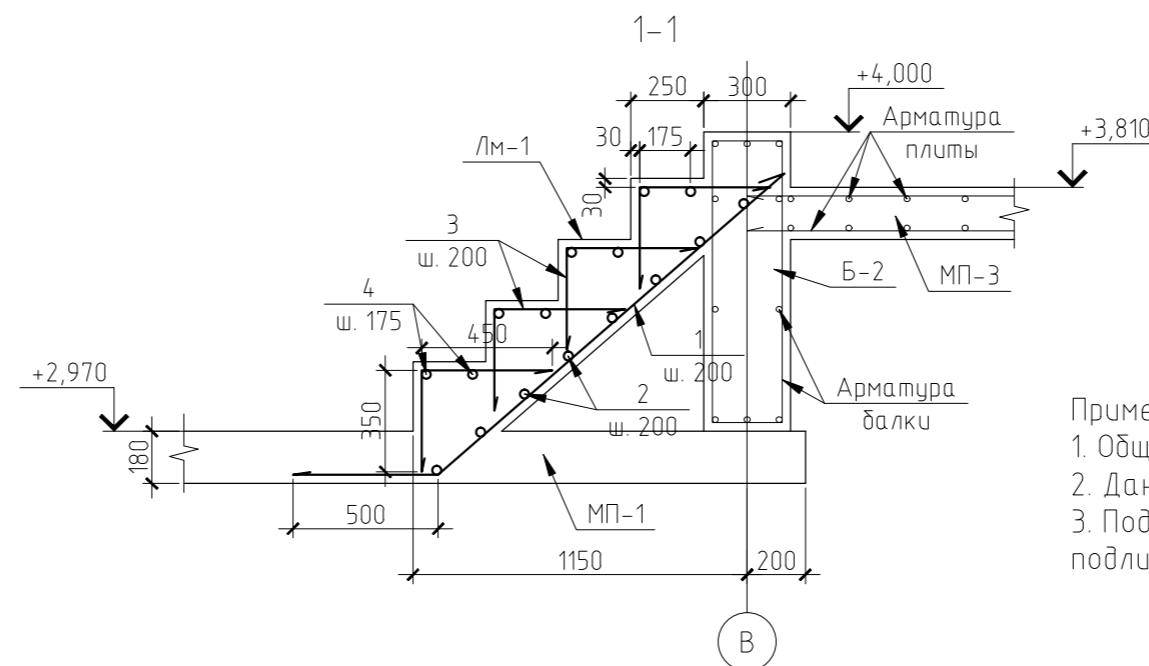
Ведомость деталей

Марка. Поз.	Эскиз
1	
3	
4	

Спецификация арматуры на элемент

Марка поз.	Обозначение	Наименование	Кол. шт.	Масса ед. кг.	Примечания
		Отдельные стержни			
		Лм-1	2		
1*		∅10 А400 L=2080	6	1,28	
2		∅10 А400 L=960	8	0,59	
3*		∅10 А400 L=800	24	0,49	
4*		∅10 А400 L=1260	8	0,78	
		Материал:			
		Бетон кл. В20;		1,10	м ³

поз. * - см. ведомость деталей



Примечание:
1. Общие данные см. л.1;
2. Данный лист рассматривать совместно с л. 2-7.
3. Под лестницу предусмотрено устройство бетонной подливки из бетона класса В7,5

Согласовано

Взам. инв. №

Подл. и дата

Инв. № подл.

						КЖ			

Изм.	Кол.уч.	Лист	№ док.	Подп.	Дата	Индивидуальный жилой дом.	Стадия	Лист	Листов
ГИП							РП	32	
Разработал						Лестница Лм-1. Армирование.	ЗАО "Строительно-проектная компания "СПК"		
Н.контроль									

Копировал

Формат А4

Плиты МПЗ, МП4 на отм. +3.810

Схема раскладки нижней арматуры плит МПЗ, МП4

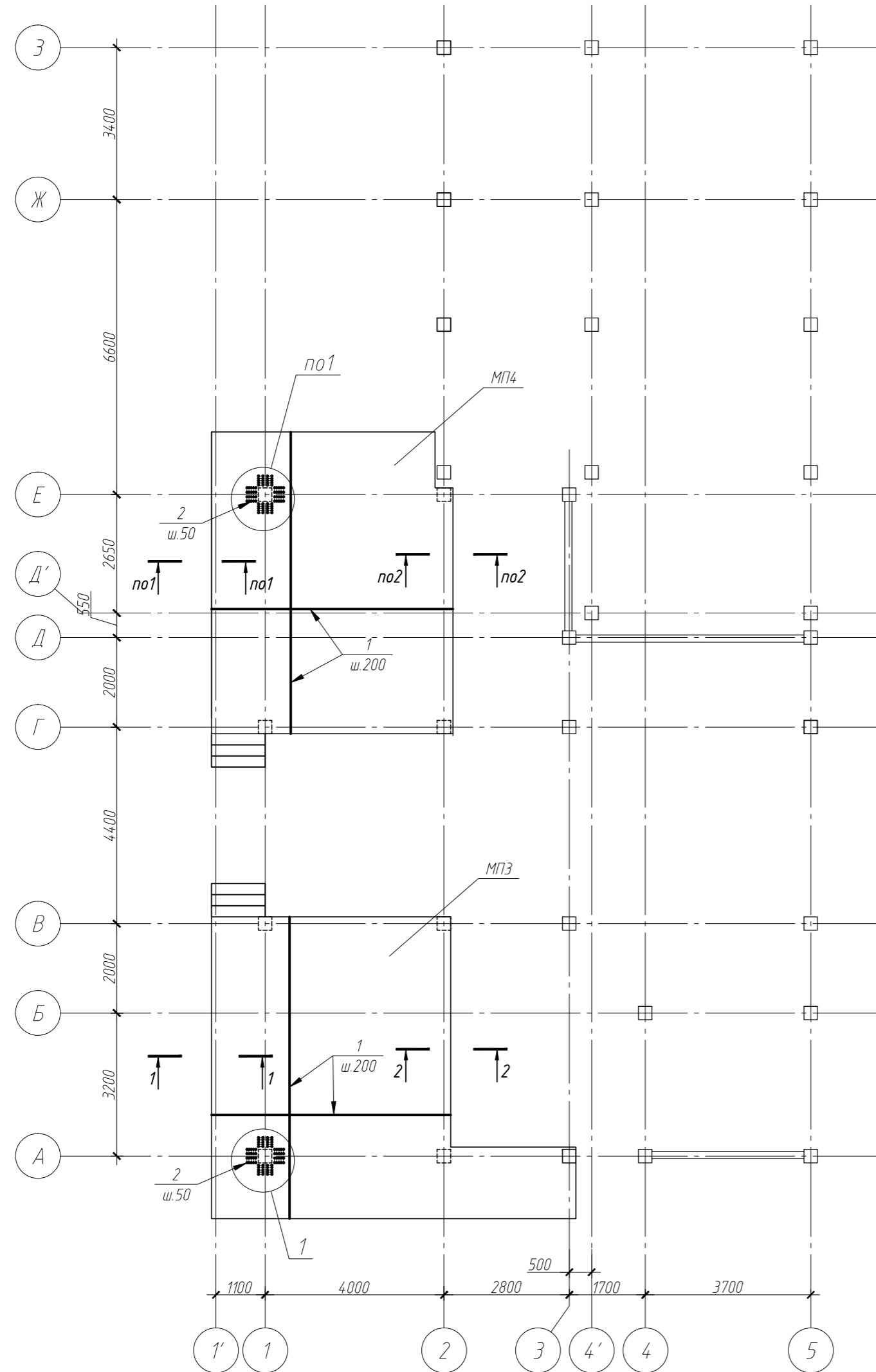
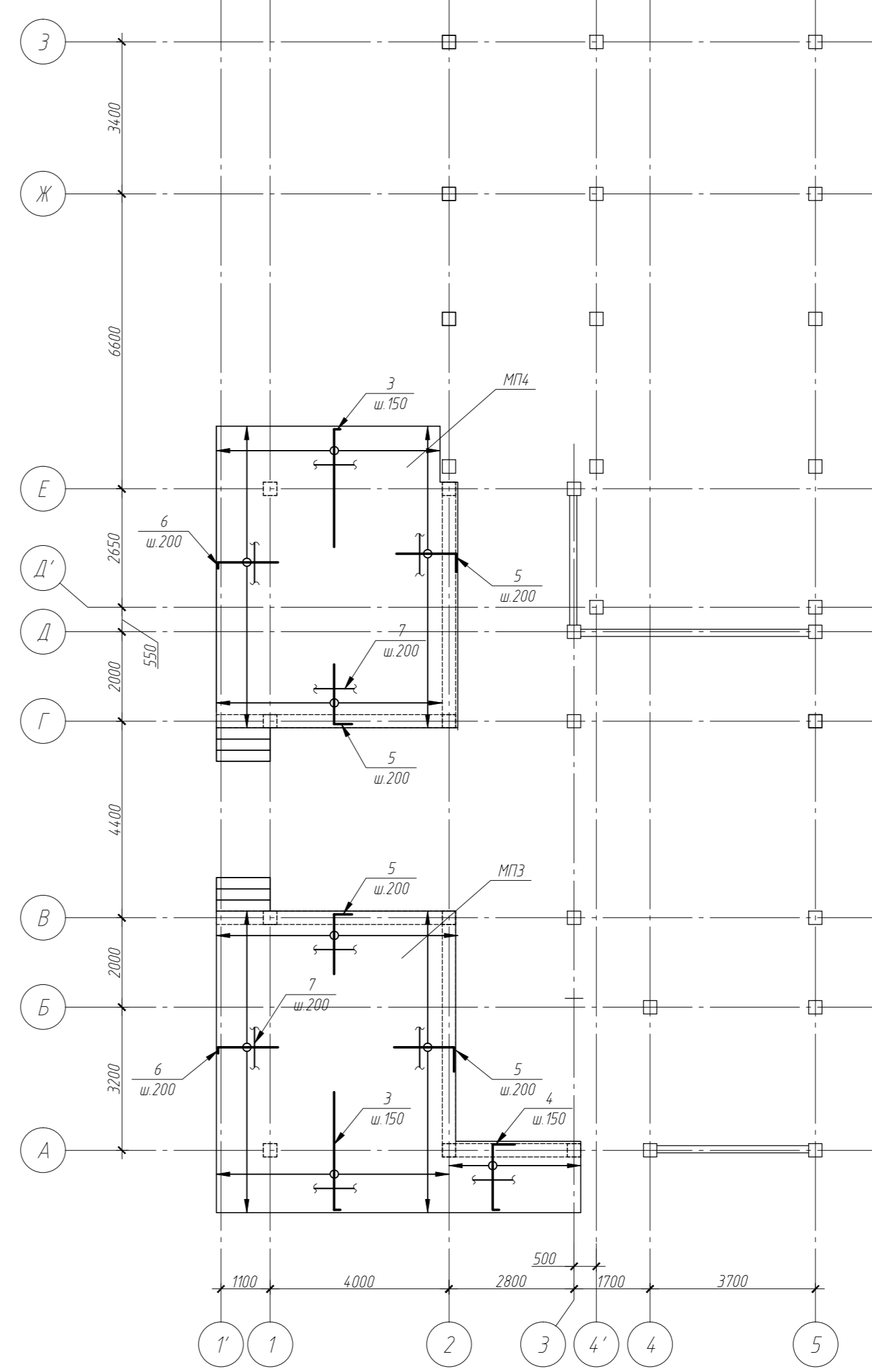


Схема раскладки верхней арматуры плит МПЗ, МП4



Условные обозначения:

— Распределительная арматура в пределах пересекаемых стержней $\Phi 6$ А240 шаг 200

Примечание:

1. Общие данные см. л. 1;
2. Данный лист рассматривать совместно с л. 2-5, 34
3. В плите предусмотрена установка поперечной арматуры в местах пересечения плиты с колоннами (см. узел 1)
4. Арматурные стержни стыковать вразбежку с перелупком не менее 35d. Количество стыкуемых стержней в одном сечении не должно превышать 50%
5. Спецификацию арматуры см. л. 34

Согласовано

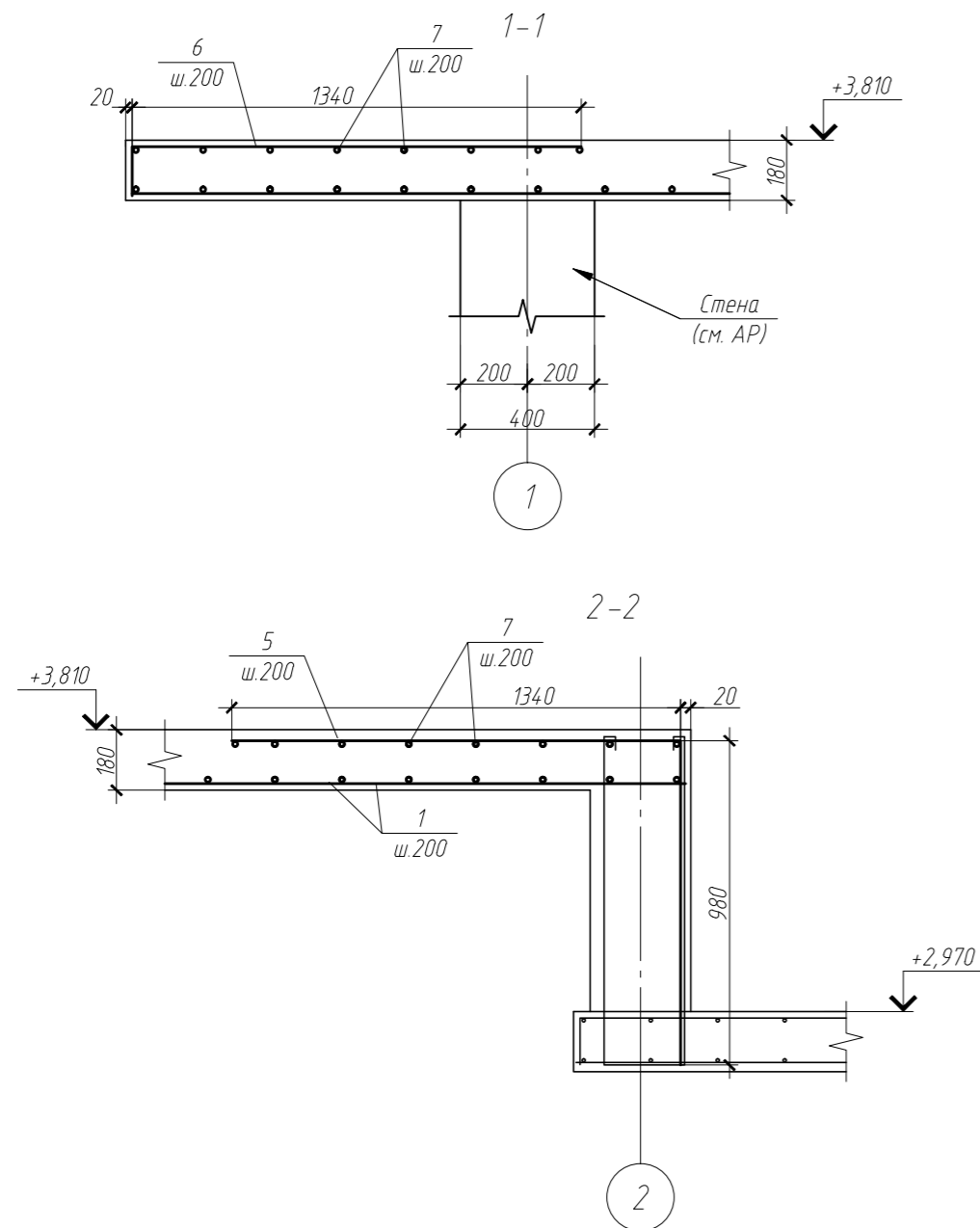
Взам. инв. №

Подп. и дата

Инв. № подл.

						КЖ		
Изм.	Колуч.	Лист	№ док.	Подп.	Дата			
						Индивидуальный жилой дом.		
						Стадия	Лист	Листов
						РП	33	
						Плиты МПЗ, МП4 на отм. +3.810. Схемы раскладки нижней и верхней арматуры.		
						ЗАО "Строительно-проектная компания "СПК"		
						Копировал		
						Формат		

Плиты МПЗ, МП4 на отм. +3.810

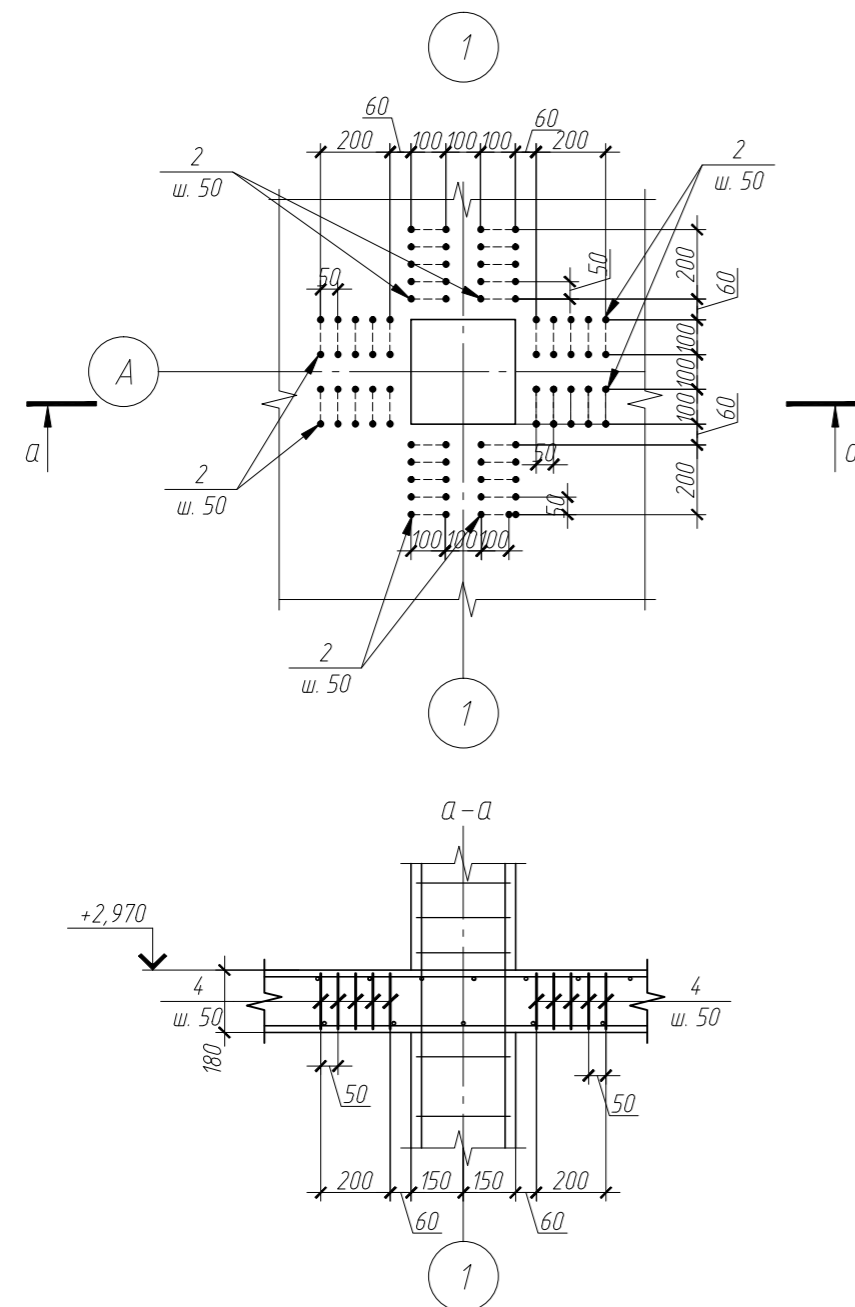


Спецификация арматуры на элемент

Марка поз.	Обозначение	Наименование	Кол. шт.	Масса ед. кг.	Примечания
		Отдельные стержни			
		<u>МП-4</u>	1		
		Нижняя арматура			
1		φ10 А400 м.п.	432,0	0.62	
		Поперечная арматура			
2*		φ6 А240 L=530	40	0.12	
		Верхняя арматура			
3*		φ10 А400 L=2780	35	1.72	
5*		φ10 А400 L=2320	63	1.44	
6*		φ10 А400 L=1480	28	0.92	
7		φ6 А240 м.п.	222,0	0.23	см. условные обозначения
		Материал:			
		Бетон кл. В20;		6.5	м ³

Спецификация арматуры на элемент

Марка поз.	Обозначение	Наименование	Кол. шт.	Масса ед. кг.	Примечания
		Отдельные стержни			
		<u>МП-3</u>	1		
		Нижняя арматура			
1		φ10 А400 м.п.	490.2	0.62	
		Поперечная арматура			
2*		φ6 А240 L=530	40	0.13	
		Верхняя арматура			
3*		φ10 А400 L=2780	36	1.72	
4*		φ10 А400 L=2580	21	1.6	
5*		φ10 А400 L=2320	63	1.44	
6*		φ10 А400 L=1480	35	0.92	
7		φ6 А240 м.п.	248,0	0.23	см. условные обозначения
		Материал:			
		Бетон кл. В20;		7.35	м ³



Ведомость деталей

Марка. Поз.	Эскиз
2	
3	
4	
5	
6	

Примечание:
 1. Общие данные см. л.1;
 2. Данный лист рассматривать совместно с л. 2-5, 33
 3. В плите предусмотрена установка поперечной арматуры в местах пересечения плиты с колоннами (см. узел 1)
 4. В спецификации не учтен перехлест арматуры. Перехлест принимать равным 35d.

Согласовано
 Взам. инв. №
 Подп. и дата
 Инф. № разл.

						КЖ		
Изм.	Колуч.	Лист	№ док.	Подп.	Дата			
ГИП						Индивидуальный жилой дом.		
Разработал						Стадия	Лист	Листов
Н.контроль						РП	34	
						Плиты МПЗ, МП4 на отм. +3.810. Разрезы 1-1, 2-2. Узел 1. Спецификация арматуры.		
						ЗАО "Строительно-проектная компания "СПК"		
						Копировал		
						Формат		

Плита МП5 на отм. +5.870

Схема раскладки нижней арматуры плиты МП5

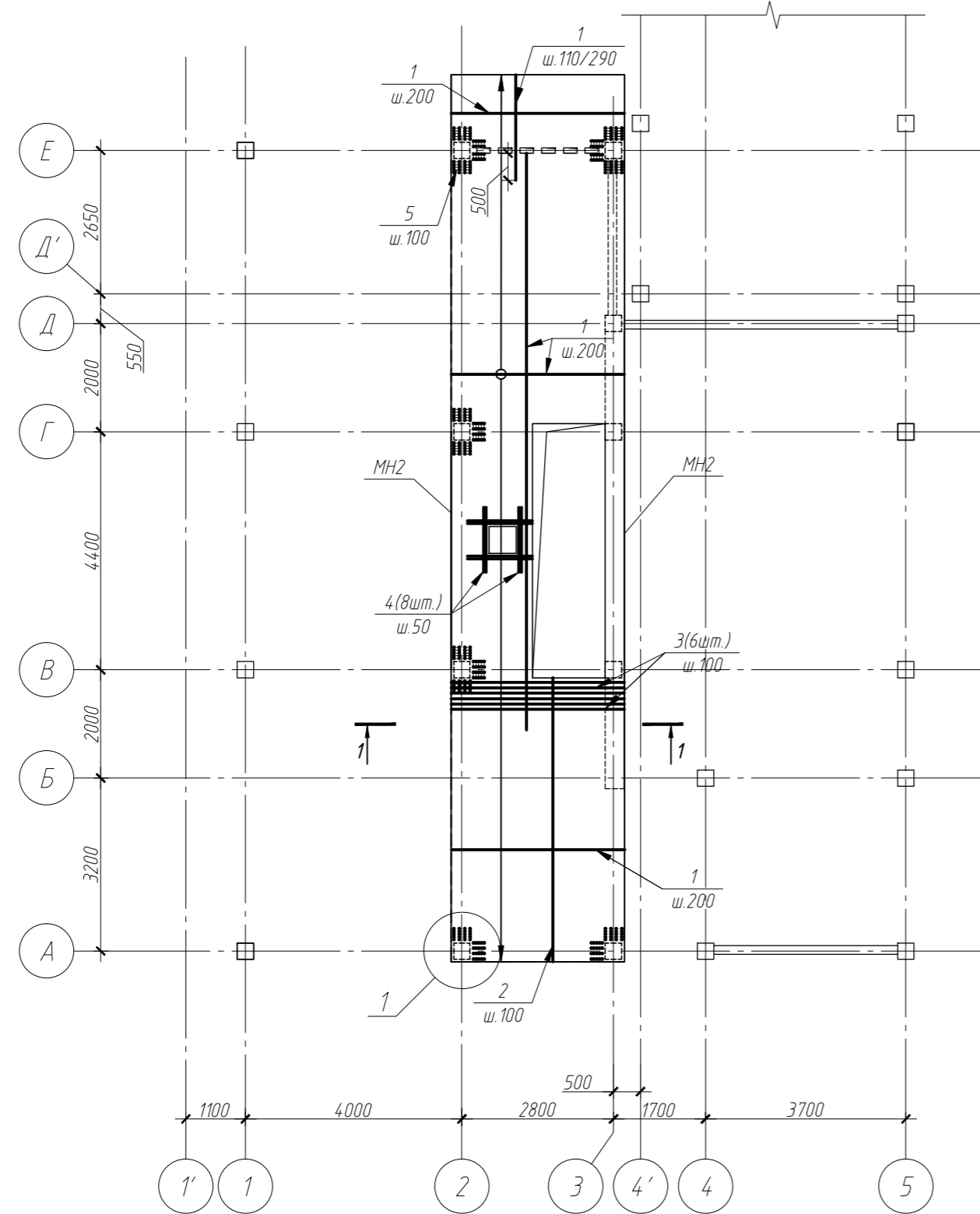
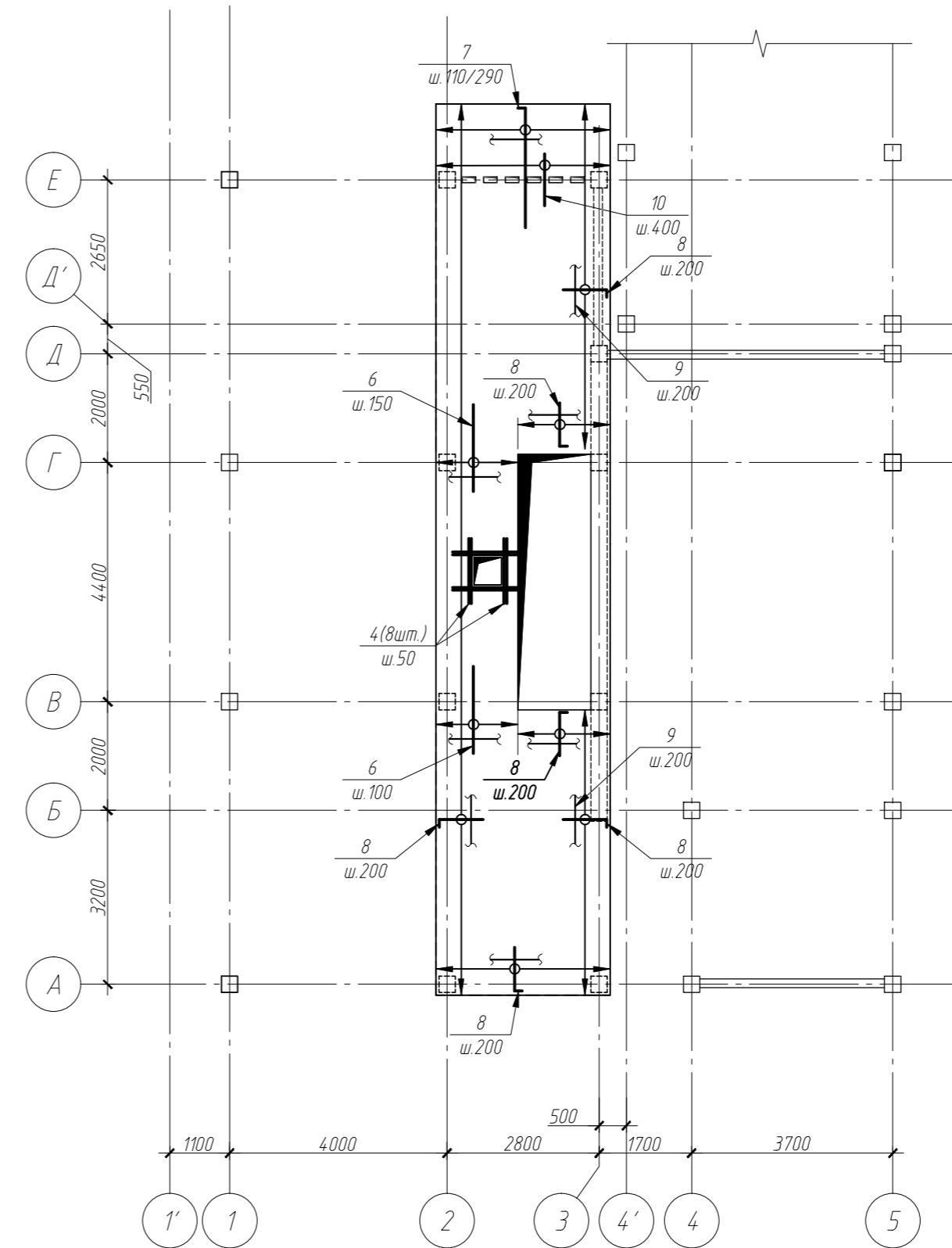


Схема раскладки верхней арматуры плиты МП5



Условные обозначения:

— Распределительная арматура в пределах пересекаемых стержней $\Phi 6$ А240 шаг 200

Примечание:

1. Общие данные см. л. 1;
2. Данный лист рассматривать совместно с л. 6-9, 36
3. В местах перфорации стержни укладывать шагом 110/290мм в отверстиях между перфорацией.
4. Стержни обрамляющие отверстия устанавливать центрально по отношению к отверстию.
5. В плите предусмотрена установка поперечной арматуры в местах пересечения плиты с колоннами (см. узел 1)
6. В плите предусмотрен установка закладных элементов МН-2.
- по оси 2 в осях В-Г;
- по оси 3 в осях Б-Д (с наружной стороны балки Б-7)
МН-2 установить до начала бетонирования плиты и балки Б-7.
7. Арматурные стержни стыковать вразбежку с перепуском не менее 35d.
Количество стыкуемых стержней в одном сечении не должно превышать 50%.
7. Спецификацию арматуры см. л. 36

Согласовано

Взам. инв. №

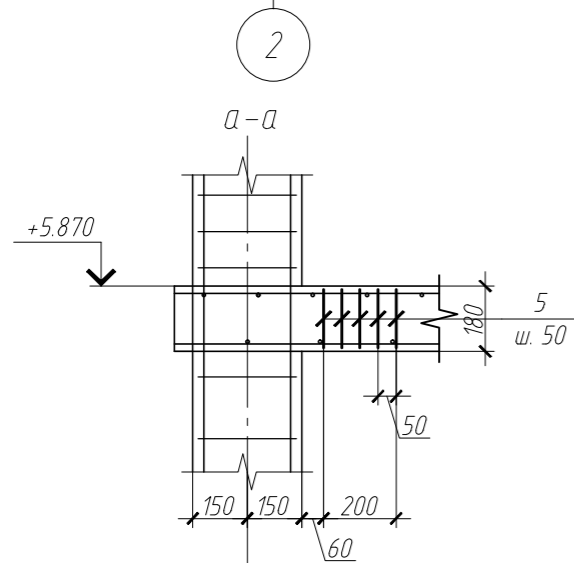
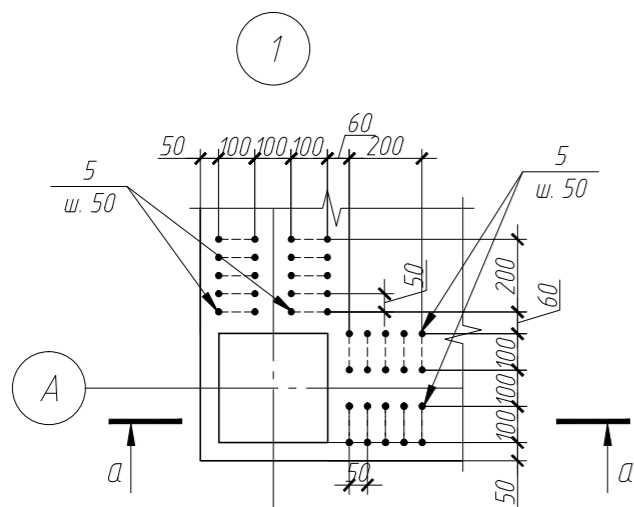
Подп. и дата

Инв. № подл.

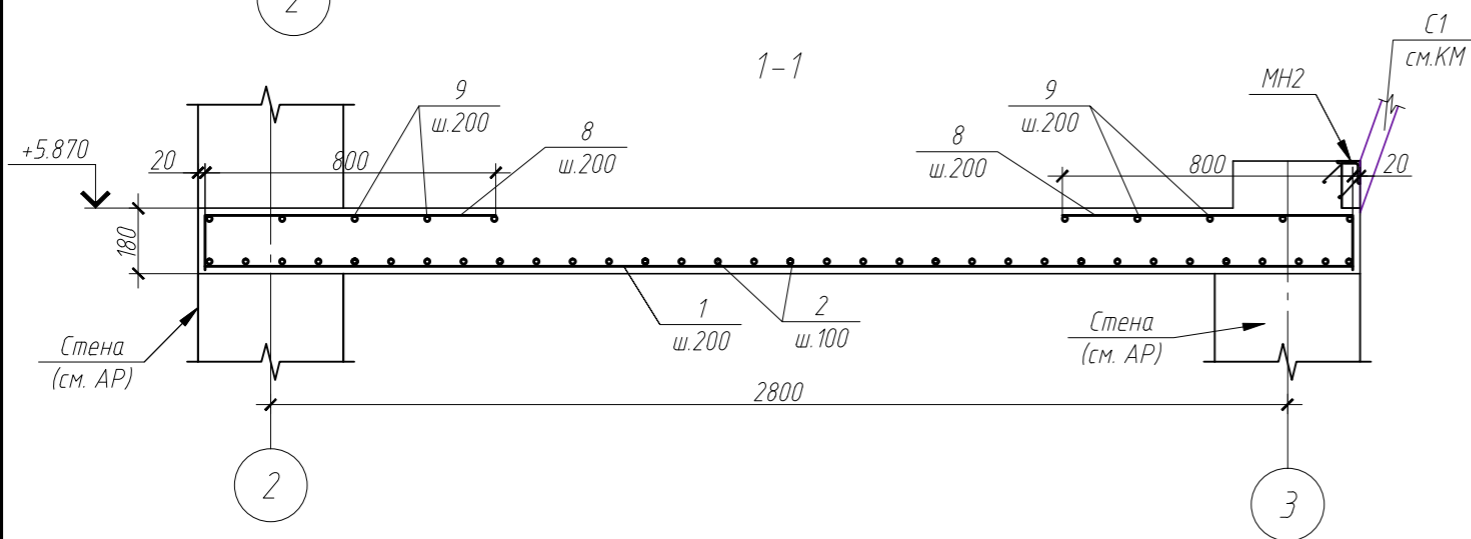
						КЖ		
Изм.	Колуч.	Лист	№ док.	Подп.	Дата			
ГИП						Индивидуальный жилой дом.		
Разработал						Стадия	Лист	Листов
Н.контроль						РП	35	
						Плита МП5 на отм. +5.870. Схемы раскладки нижней и верхней арматуры.		
						ЗАО "Строительно-проектная компания "СПК"		

Копировал

Формат



Плита МП5 на отм. +5.870



Примечание:

1. Общие данные см. л.1;
2. Данный лист рассматривать совместно с л. 6-9, 35
3. В плите предусмотрена установка поперечной арматуры в местах пересечения плиты с колоннами (см. узел 1)
4. В спецификации не учтен перехлест арматуры. Перехлест принимать равным 35d.

Ведомость деталей

Марка. Поз.	Эскиз
5	
7	
8	

Спецификация арматуры на элемент

Марка поз.	Обозначение	Наименование	Кол. шт.	Масса ед. кг.	Примечания
		Отдельные стержни			
		МП-5	1		
		Нижняя арматура			
1		φ10 А400 м.п.	468.3	0.62	
2		φ10 А400 L=5210	33	3.22	
3		φ10 А400 L=3100	6	1.92	
4		φ10 А400 L=1200	8	0.74	
		Поперечная арматура			
5*		φ6 А240 L=530	160	0.12	
		Верхняя арматура			
4		φ10 А400 L=1200	8	0.74	
6		φ10 А400 L=1600	27	0.99	
7*		φ10 А400 L=2340	17	1.45	
8*		φ10 А400 L=940	179	0.58	
9		φ6 А240 м.п.	238.4	0.23	см. условные обозначения
10		φ16 А400 L=1000	9	1.58	
		Материал:			
		Бетон кл. В20;		8.15	м ³

Согласовано

Взам. инв. №

Подп. и дата

Инв.№ подл.

КЖ

Изм. Кол.уч. Лист № док. Подп. Дата

ГИП

Разработал
Н.контроль

Индивидуальный жилой дом.

Стадия Лист Листов

РП 36

Плита МП5 на отм. +5.870. Разрез 1-1. Узел 1.
Спецификация арматуры.

ЗАО "Строительно-проектная компания "СПК"

Копировал

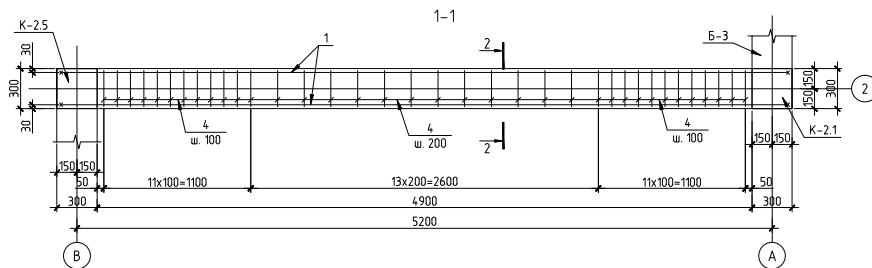
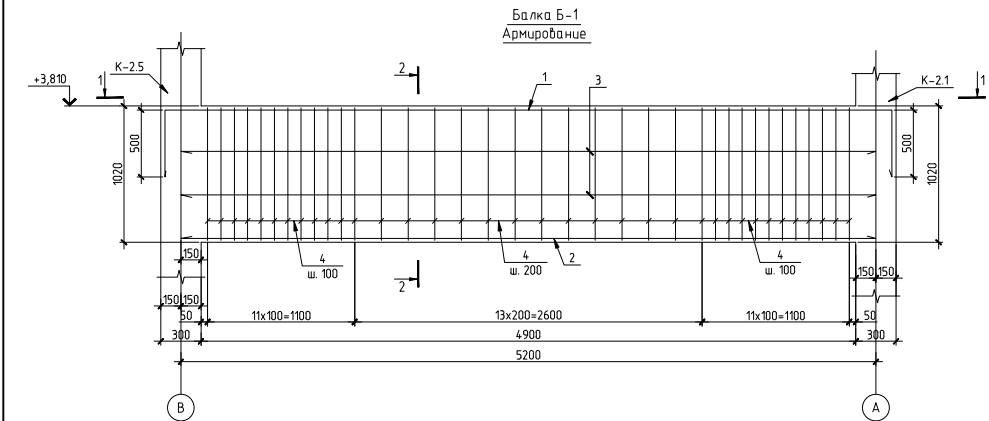
Формат

Согласовано

Взл. инж. №

Подп. и дата

Инв. № л. дт.



Ведомость деталей

Марка, Поз.	Эскиз
1	
4	
5	

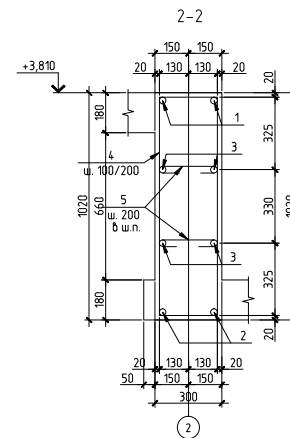
Спецификация арматуры на элемент

Марка поз.	Обозначение	Наименование	Кол. шт.	Масса ед. кз.	Примечания
		Отдельные стержни			
		Б-1	2		
1*	Ø16 А400	L=6440	2	10,16	
2	Ø16 А400	L=5200	2	8,21	
3	Ø10 А400	L=5200	4	3,21	
4*	Ø8 А240	L=2650	36	1,05	
5*	Ø8 А240	L=400	36	0,16	
		Материал:			
		Бетон кл. В20;		1,68	м ³

поз. * - см. ведомость деталей

Примечание:

1. Общие данные см. л.1;
2. Данный лист рассматривать совместно с л. 2-7.



Изм.	Колуч.	Лист	№ док.	Подп.	Дата				
						КЖ			

ГИП						Индивидуальный жилой дом.	Стадия	Лист	Листов
Разработал							РП	37	
Н.контроль						Балка Б-1. Армирование.	ЗАО "Спроектно-проектная компания "СПК"		

Копировал

Формат А4

Спецификация арматуры на элемент

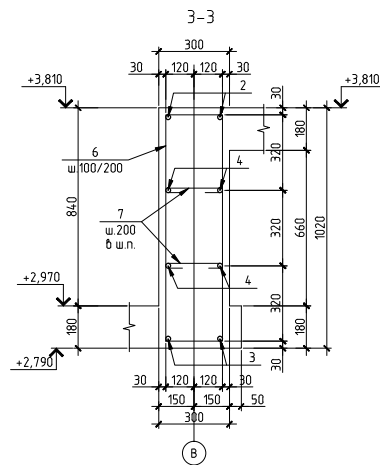
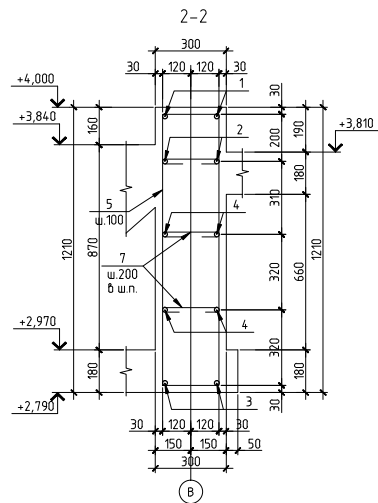
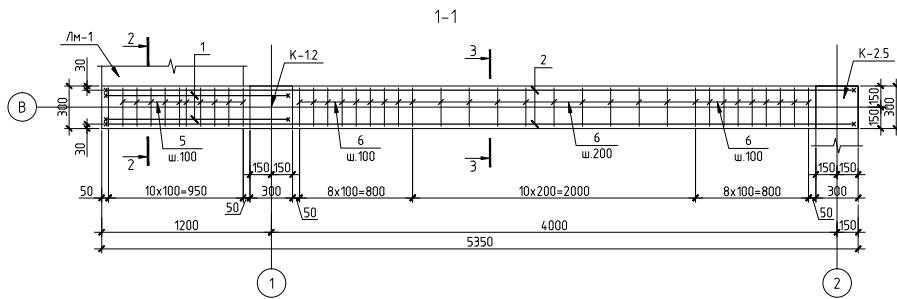
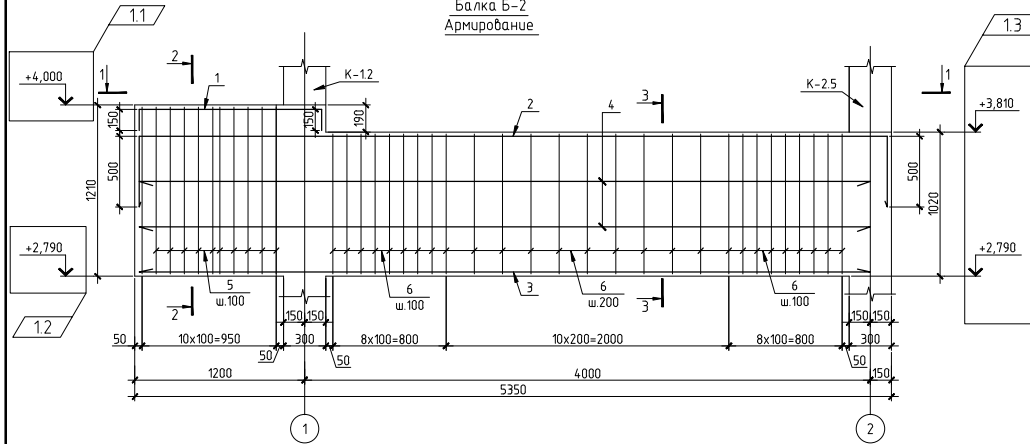
Марка поз.	Обозначение	Наименование	Кол. шт.	Масса ед. кг.	Примечания
		Отдельные стержни			
		<u>Б-2</u>			
1*		Ø16 А400 L=1600			
2		Ø16 А400 L=4300			
3		Ø16 А400 L=5170			
4*		Ø10 А400 L=5170			
5*		Ø8 А240 L=3000			
6*		Ø8 А240 L=2650			
7*		Ø8 А240 L=400			
		Материал:			
		Бетон кл. В20;			М ³

поз. * - см. ведомость деталей

Ведомость деталей

Марка Поз.	Эскиз
1	
2	
5	
6	
7	

Балка Б-2
Армирование

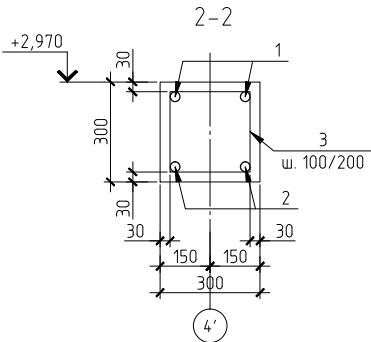
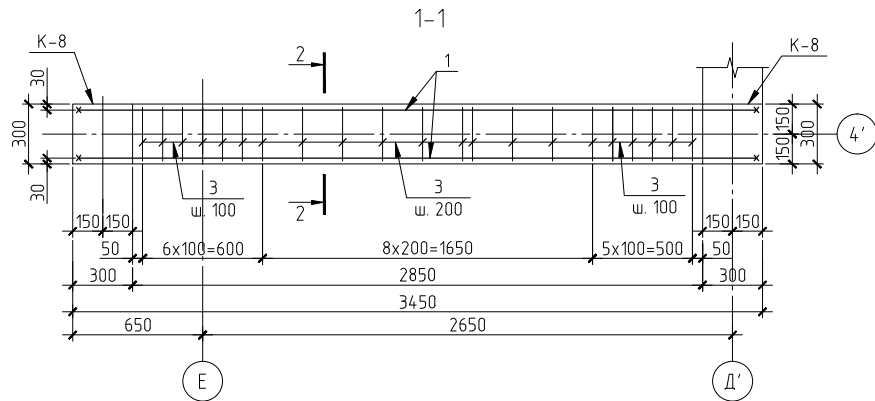
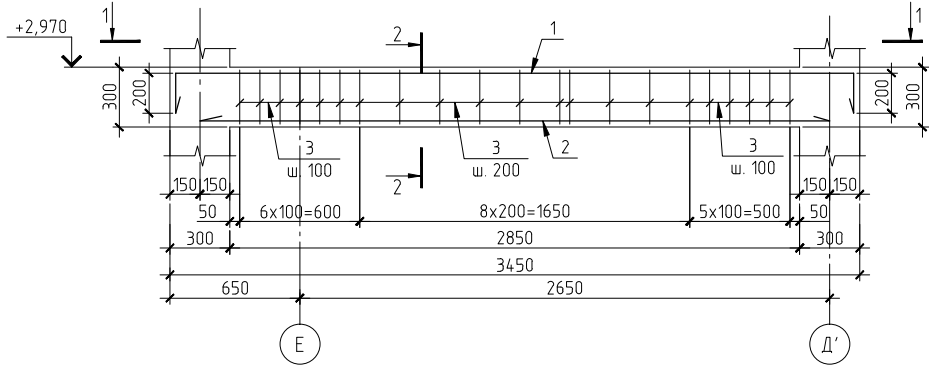


Примечание:
1. Общие данные см. л.1;
2. Данный лист рассматривать совместно с л. 2-7.

					КЖ		
1	3				***		
Изм.	Колуч.	Лист	№ док.	Подп.	Дата		
ГИП						Индивидуальный жилой дом.	Стация РП
Разработал						Балка Б-2. Армирование.	Лист 38с
Н.контроль							

Составлено
Имя, Фамилия
Полн. и дата
Взам. инв. №

Балка Б-5
Армирование



Примечание:
1. Общие данные см. л.1;
2. Данный лист рассматривать совместно с л. 2-7.

Спецификация арматуры на элемент

Марка поз.	Обозначение	Наименование	Кол. шт.	Масса ед. кг.	Примечания
		Отдельные стержни			
		Б-5	1		
1*		Ø16 А400 L=3800	2	5,99	
2		Ø16 А400 L=3150	2	4,97	
3*		Ø8 А240 L=1200	21	0,47	
		Материал:			
		Бетон кл. В20;		0,31	м ³

поз. * - см. ведомость деталей

Ведомость деталей

Марка. Поз.	Эскиз
1	
4	

Согласовано

Взам. инв. №

Подп. и дата

Инв. № подл.

КЖ

Изм.	Кол.уч.	Лист	№ док.	Подп.	Дата				
						Индивидуальный жилой дом.	Стадия	Лист	Листов
							РП	41	
Разработал						Балка Б-5. Армирование.	ЗАО "Строительно-проектная компания "СПК"		
Н.контроль									

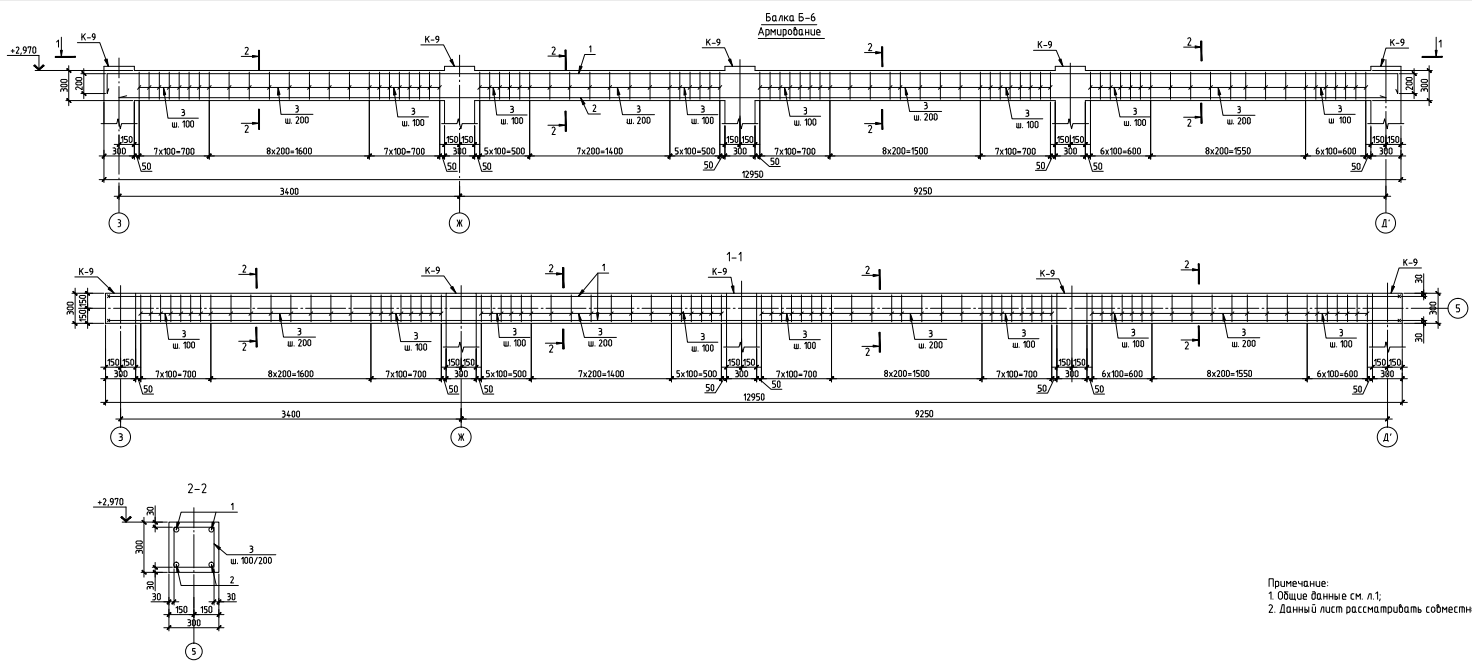
Копировал

Формат А4

С. 10/10/10/10

Лист 1 из 1

2023.10.10



Спецификация арматуры на элемент

Марка поз.	Обозначение	Наименование	Кол. шт.	Масса ед. кз.	Примечания
		Отдельные стержни			
		Б-6	1		
1*		Ø16 А400 L=13300	2	20,99	
2		Ø16 А400 L=12650	2	19,97	
3*		Ø8 А240 L=1200	85	0,47	
		Материал:			
		Бетон кл. В20;		1,17	м ³

поз * - см ведомость деталей

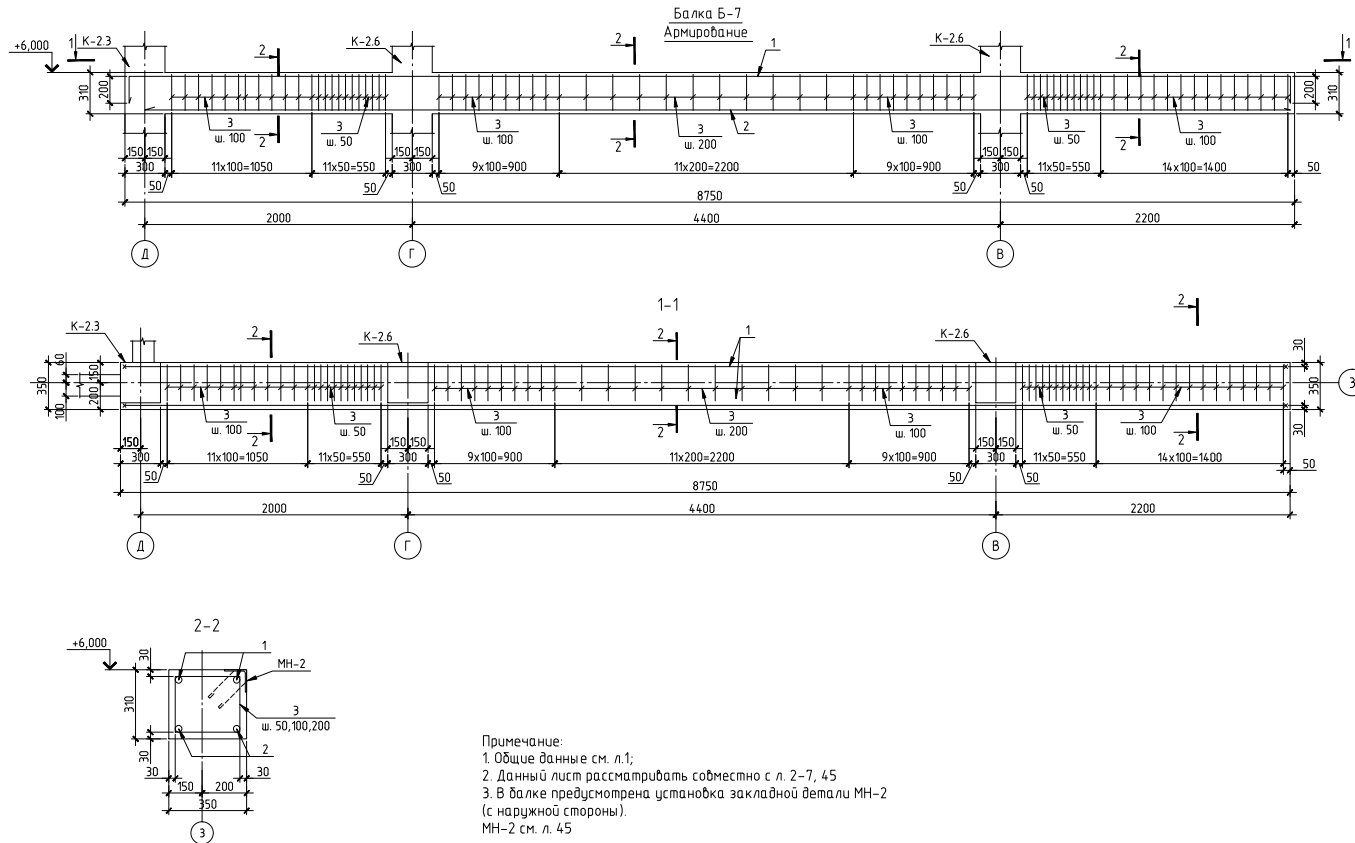
Ведомость деталей

Марка. Поз.	Эскиз
1	
4	

Примечание:
 1. Общие данные см. л.1.
 2. Данный лист рассматривать совместно с л. 2-7.

					КЖ
Изм.	Выпу.	Лист	№ изв.	Подп.	Дата
ГВП					
Разработал					
Начинатель					

				Станд.	Лист
				РП	42
				Листов	
				ЗАО "Строительно-проектная компания "СПК"	
				Копировал	Формат А4



Спецификация арматуры на элемент

Марка поз.	Обозначение	Наименование	Кол. шт.	Масса ед. кз.	Примечания
		Отдельные стержни			
		<u>Б-7</u>	1		
1*		Ø16 А400 L=9100	2	14,36	
2		Ø16 А400 L=8570	2	13,53	
3*		Ø8 А240 L=1350	79	0,49	
МН-2	Закладная деталь		м.п.	8,45	6,77
		Материал:			
		Бетон кл. В20;		0,92	м ³

поз. * - см. ведомость деталей

Ведомость деталей

Марка Поз.	Эскиз
1	
4	

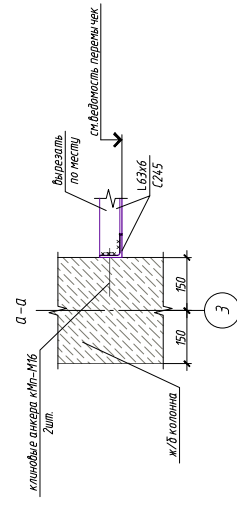
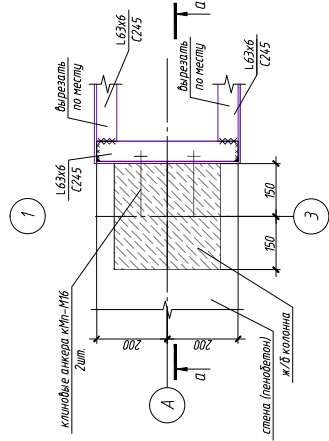
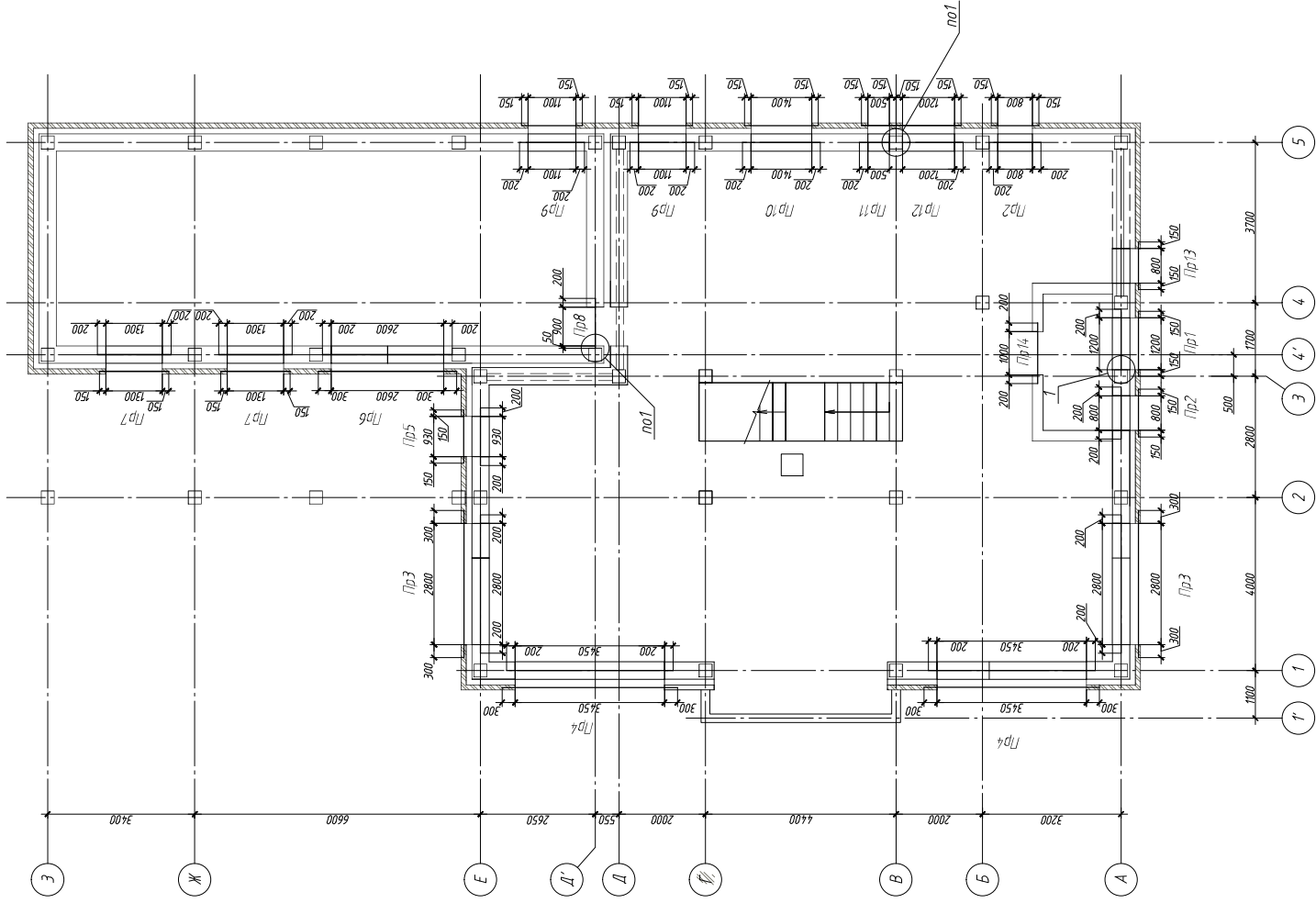
									КЖ

Изм.	Колуч.	Лист	№ док.	Подп.	Дата				
ГИП								Индивидуальный жилой дом.	Стадия РП Лист 43 Листов
Разработал Н.контр.								Балка Б-7. Армирование.	ЗАО "Строительно-проектная компания "СПК"

Копировал

Формат А4

Схема расположения перемычек 1-го этажа



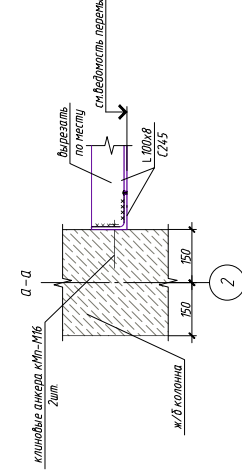
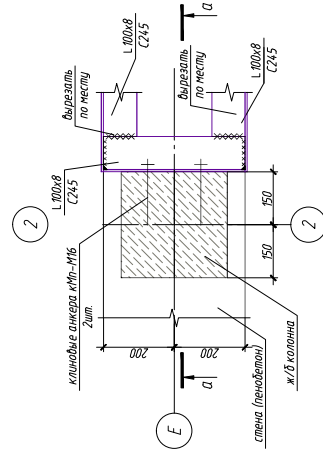
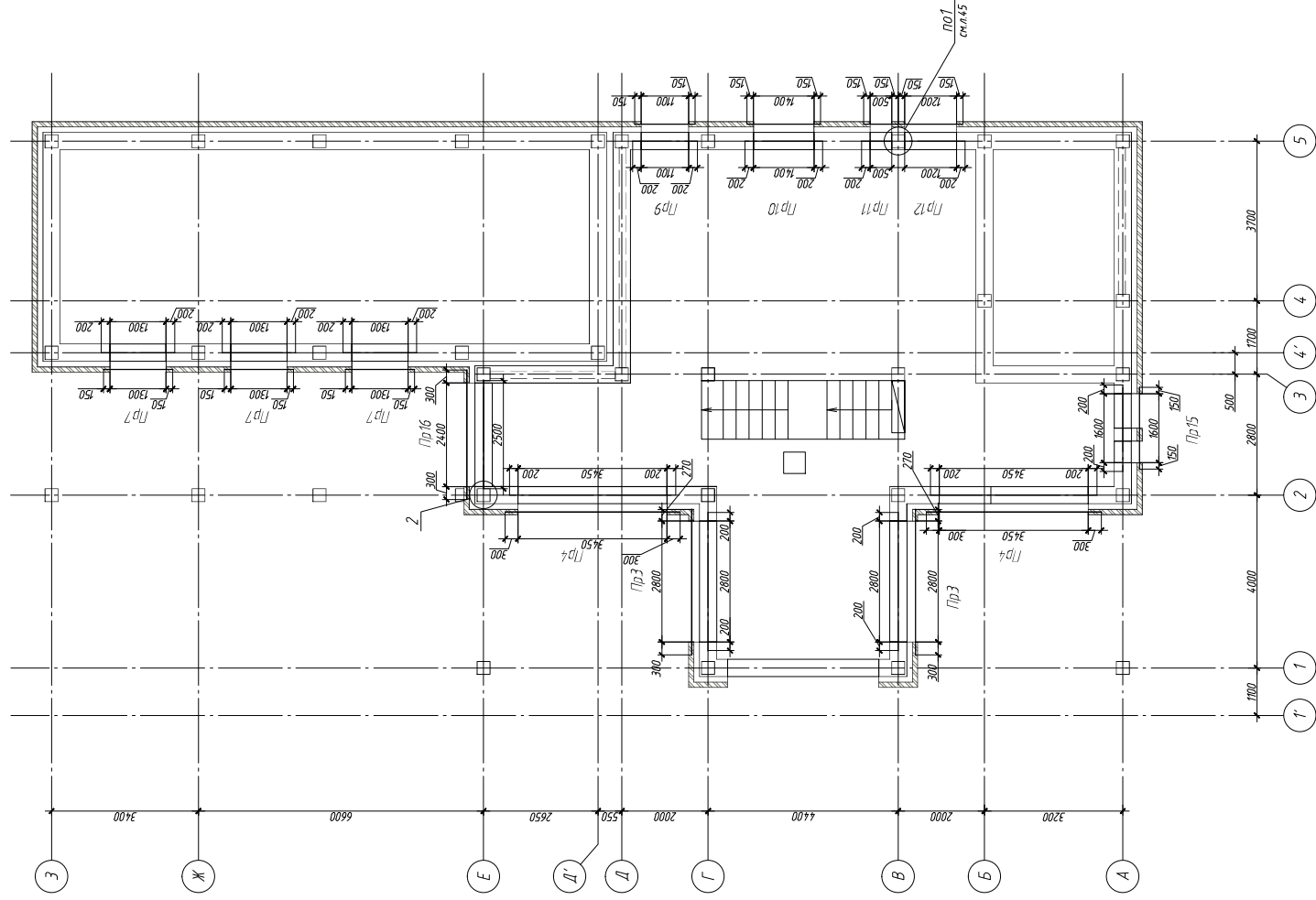
Примечание:

1. Общие данные ст. л.1.
2. Работать совместно с листами 4.5-4.7.
3. Видимость перемычек ст. л.4.7.
4. Технические спецификации металла на перемычки ст. л.4.8

Составлено				
ИМ № подл.	Взам. инв. №	Лодж. и дата		

Изм.	Колуч.	Лист № док.	Лодж.	Дата
КЖ				
Тип	Индивидуальный жилой дом			
Разработчик	ЗАО "Строительная проектная компания "СПК"			
Исполнитель	Схема расположения перемычек 1-го этажа. Увет. 1.			
Копировать				

Схема расположения перемычек 2-го этажа



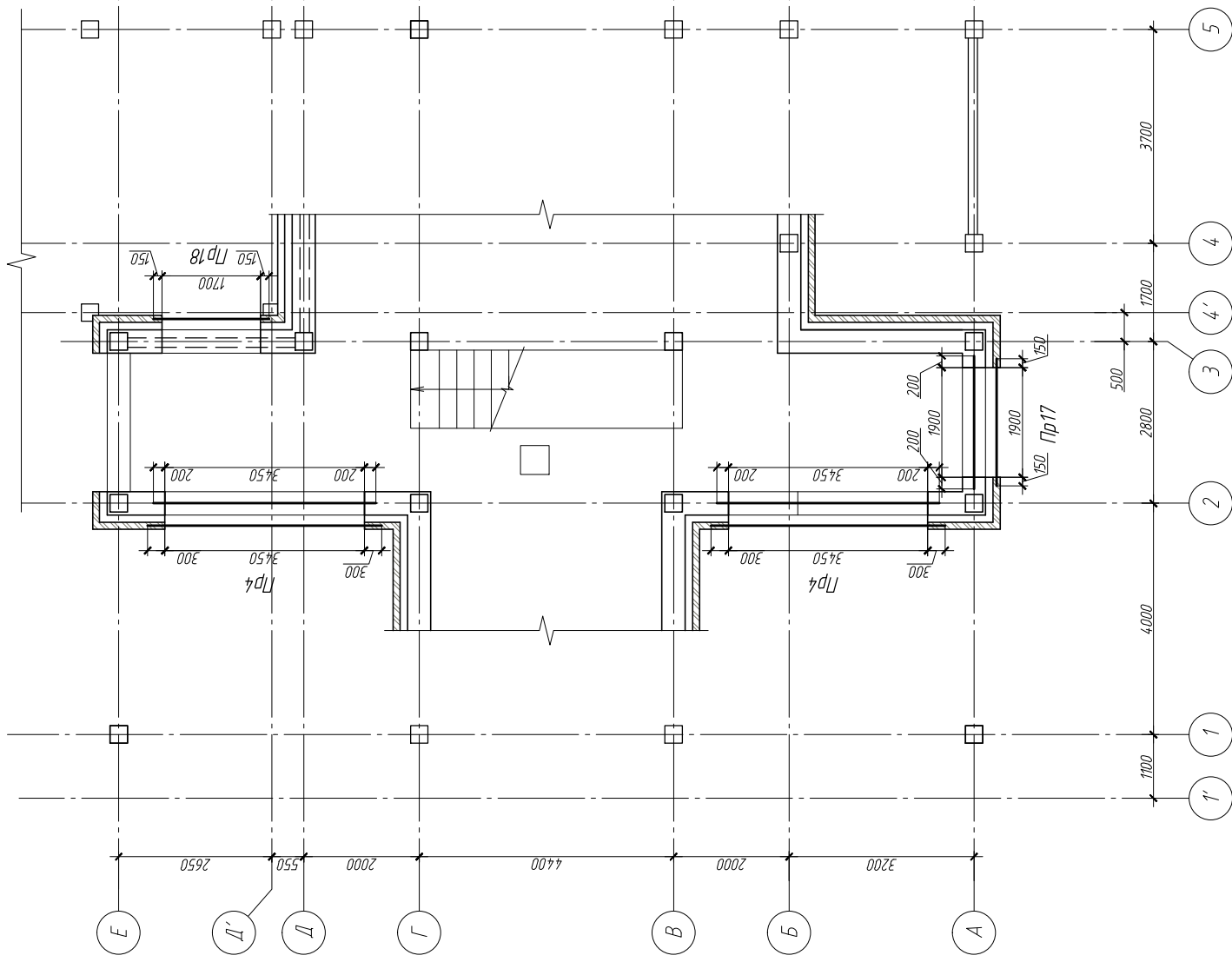
Примечание:

1. Общие данные см. л.1.
2. Разбить фасадная с. ластами 44, 46, 47;
3. Разбить перемычки см. л.47;
4. Гибкие сетки специализированная на перемычки см. л.48

КЖ		Лист		Лист	
		РП		45	
		Индивидуальный жилой дом			
		Схема расположения перемычек 2-го этажа, узел 2			
		340 - Стеновые, проемы, скелетная "СПК"			
		Формат			

Составлено		ИМ № подл.		Лист	
		Взам. инв. №		Дата	
				Подп. и дата	

Схема расположения перемычек 3-го этажа



Примечание:

1. Общие данные см. л.1;
2. Работать совместно с листами 44, 45;
3. Ведомость перемычек см. л.47;
4. Техническую спецификацию металла на перемычки см. л.48.

Согласовано		Изм. №	Взам. инв. №
		Подп. и дата	
		Инд.№ подл.	

Изм.	Колуч.	Лист	№ док.	Подп.	Дата
ГМП					
Разработал					
Н.Контроль					

КЖ	Стадия	Лист	Листов
	РП	46	
Индивидуальный жилой дом			
Этап "Строительно-проектная компания" "СПК"			
Схема расположения перемычек 3-го этажа.			

Копировал

Формат

Техническая спецификация металла по перемычке

Вид профиля, ГОСТ, ТЗ	Марки металла, ГОСТ	Обозначение профиля	№, п/г	Масса металла по элементной конструкции	
				Примечания	Общая масса, т
Безлапковый листовой металл по ГОСТ 8509-93	С 245	Л 63x6	1	0,41	0,41
		Л 100x8	2	1,94	1,94
		Л 125x10	3	1,12	1,12
Всего профилей:			4	3,47	3,47
Листовая, горячекатаная по ГОСТ 27772-88	С 245	- 16	5	0,32	0,32
Всего профилей:			6	0,32	0,32
Всего массы металла:			7	3,79	3,79
Масса шлифовального металла:			8		
Итого масса по чертежам КМД			9		

Составлено

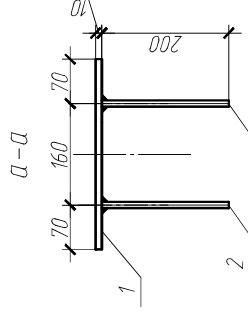
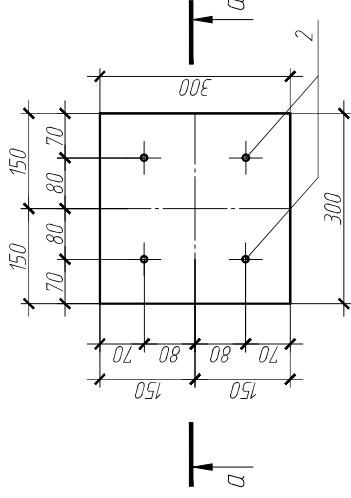
Вам, инв. №	
Подп. и дата	

КЖ					
Изм.	Колуч.	Лист	№ док.	Подп.	Дата
ГИП					
Разработал					
Н.контроль					
Индивидуальный жилой дом				Лист	Листов
				РП	48
Техническая спецификация металла на перемычки.				ЗАО "Строительно-проектная компания "СПК"	

Копировал

Формат

Закладная деталь МН1



Согласовано

Взам. инв. №

Подп. и дата

Инв.№ подл.

Ведомость элементов

Поз.	Обозначение	Наименование	Кол.	Масса, кг	
				шт.	общая
1	ГОСТ 27771-88	МН1	27	7,9	213,30
3	ГОСТ 5781-82*	— 300x300 t=10 Ø 10 А240 L = 200	1	7,1	7,1
			4	0,2	0,8

КЖ

Изм.	Колуч.	Лист	№ док.	Подп.	Дата	Стадия	Листов	
							Лист	Листов
						РП	49	
						Индивидуальный жилой дом.		
						Закладная деталь МН1.		
						ЗАО "Строительно-проектная компания "СПК"		

Копировал

Формат

